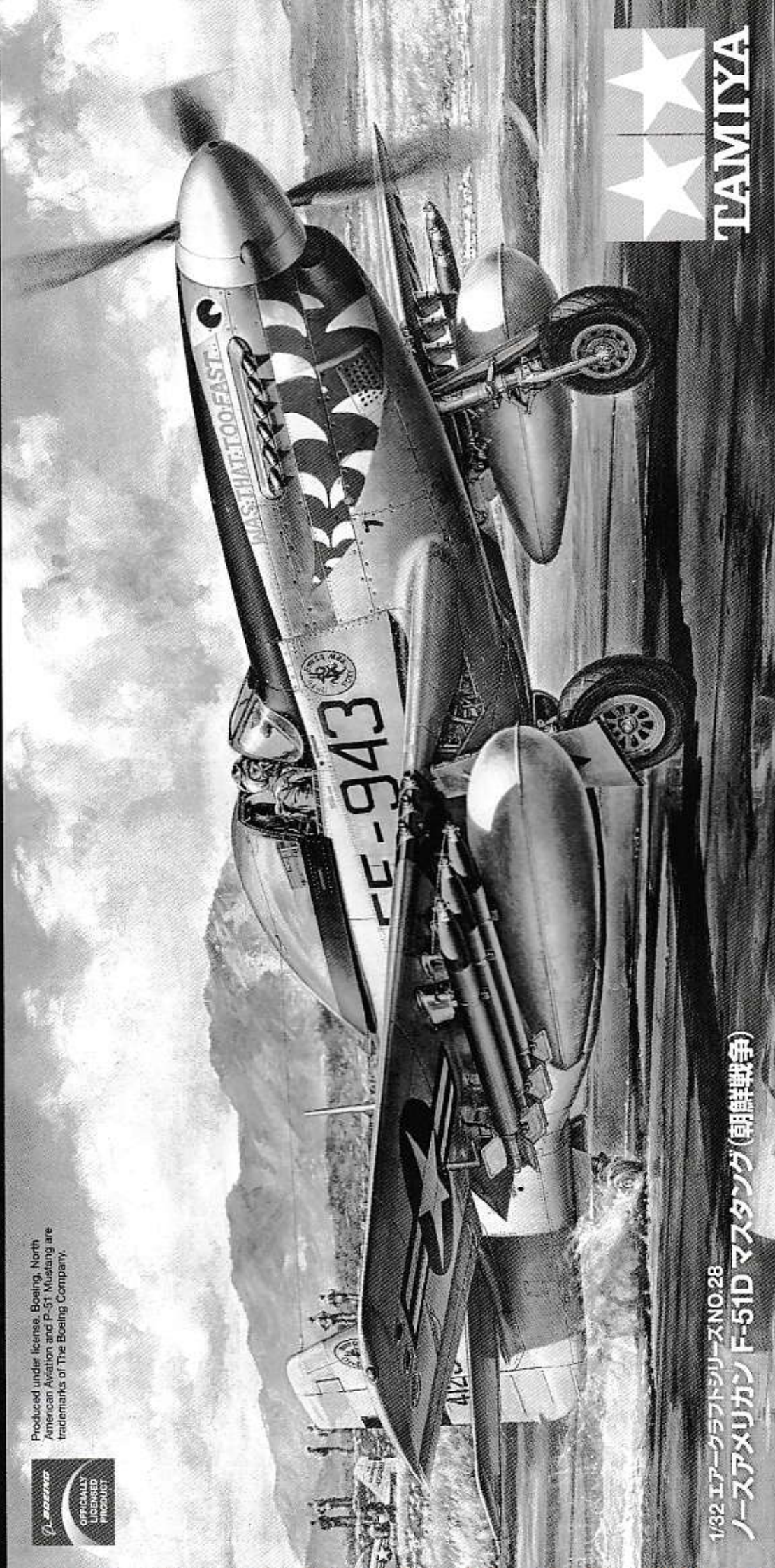


Produced under license. Boeing, North American Aviation and F-51 Mustang are trademarks of The Boeing Company.



1/32 エアークラフトシリーズNO.28  
ノースアメリカン F-51D マスタング (朝鮮戦争)

1/32 AIRCRAFT SERIES NO.28

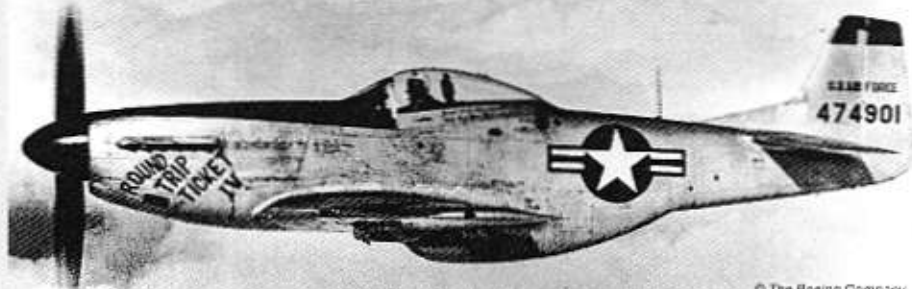
\*WINGSPAN 354mm. FUSELAGE LENGTH 308mm.

# NORTH AMERICAN F-51D MUSTANG

## KOREAN WAR

# NORTH AMERICAN F-51D MUSTANG KOREAN WAR

解説: 白石 光 (戦史研究家)



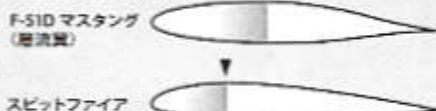
© The Boeing Company

●第二次大戦後も現役に留まり、優れた航続力と低空での運動性を活かして、朝鮮戦争で近接航空支援に奮戦したF-51D。

第二次大戦屈指の傑作戦闘機と称されるP-51 マスタング。先進的な空力設計に基づいた高性能により戦中はもちろん、戦後も長きにわたって運用が続けられ、1950年に勃発した朝鮮戦争でもその性能を遺憾なく発揮。アメリカ軍の空の要として大きな役割を果たしたのです。

## ■高性能をもたらした優れた技術的特徴

P-51マスタングは、1940年にノースアメリカン社がイギリス空軍向けに開発した戦闘機で、後にアメリカ陸軍航空隊にも採用されました。当時最新の空力技術を採り入れ、主翼とラジエターの配置に大きな特徴を備えていました。主翼は、NASAの前身であるNACAが開発した当時最新の翼型「層流翼」を採用。これは、空気抵抗を抑えるために最も厚い部分を主翼の中心付近としたもので、翼の厚みが大きいため翼内燃料タンクの容量拡大につながり、航続距離も向上しました。また、ラジエターは空気抵抗の減少を狙って胴体中央下面に半埋め込み式に搭載。エアインテークを小型化するとともに胴体からわずかに離して開口部を設けることで、空気の流れを乱すことなく吸入効率を高めています。さらに、排気ダクトには自動開閉式のフラップを備え、常に最適な冷却効率を獲得。加えて、エアインテークからラジエターコアに続く吸気ダクトは、最初は細く、奥に行くほど広げられ、排気ダクトは逆に排気口に向かって細く絞った形状を採用。加熱された空気は排出時に若干の推力も発生させたのです。



●F-51Dの翼断面は、主翼中心近くには厚部がある。

## ■シリーズ最高峰となったD型

1943年に登場したP-51B/C型は、液冷V型12気筒エンジンをそれまでのアリソンV-1710型から、2段2速式過給器を備えたバックワード・マーリンV-1650型に換装。高高度性能が著しく向上し、胴体内燃料タンクの増設とドロップタンクの採用により長大な航続距離を実現。ヨーロッパ戦域ではドイツ本土の奥深くまで出撃するB-17やB-24、また太平洋戦域では日本本土に出撃するB-29などの爆撃機の全行程での護衛が可能になったのです。さらに、1944年3月から前線への配備が始まったP-51Dは、それまでのファストバック・タイプの胴体後部を代えてパバルトトップと呼ばれる水滴形キャノピーを採用。主翼内に装備した12.7mm機銃銃を4挺から6挺に増設し、翼下には従来の爆弾架に加えて、ロケット弾も搭載可能になりました。パバルトトップによる良好な視野と火力の向上、そして主翼の強度アップにより、総合的にバランスの取れたマスタングの集大成となったのです。

しかし大戦末期から戦後にかけて、P-80やF-84といったジェット戦闘機が急速に実用化され、新たな時代を告げることになりました。そのため、大戦終結後はP-51の中でもD型だけが残され、それらも第一線部隊ではなく、アメリカ本土を守る空軍州兵へと配備されたのです。ま

た、戦後の1947年9月18日に陸軍から空軍が独立し、翌48年に航空機の命名規則を変更。呼称が追撃機(Pursuit airplane)の頭文字を取ったそれまでのP-51から、戦闘機(Fighter)を意味するF-51になりました。戦後のマスタングの多くは、カフス(プロペラブレード付け根の翼断面整形材)付きのブレードを備えるプロペラから、カフスがなくブレード先端が角型になったハミルトン・スタンダードF6547A-6プロペラへの換装が進められました。それに加えて、主翼フィレット後端のラジエターアクセスパネルに、放熱用のスリットを開いた機体も見られます。またVHF無線通信機は新型のAN/ARC-3を搭載。従来のSCR-522受信機の上にBC-453-B受信機を増設したタイプもありました。



© The Boeing Company

●ハミルトン・スタンダードF6547A-6プロペラを装備したF-51D。

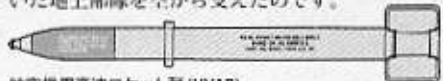
## ■ジェット時代にも通用した実力

1950年6月25日、北朝鮮軍が突如として北緯38度線を越えて南下し、韓国への侵攻を開始しました。朝鮮戦争の勃発です。この事態にアメリカ軍は極東の戦場への急派を決めました。第二次大戦時の動員体制はすでに解除され、数少ない即応可能な地上部隊で北朝鮮軍を押し止めなければなりません。

アメリカ軍を中心とする国連軍は敗退を重ね、同年8月頃には韓国の領土の80%以上という大部分を北朝鮮軍に占領される危機的状況となり、最終防衛地として半島南東部の釜山に橋頭堡を形成するほどの窮地に追い込まれたのです。地上戦の戦況は厳しいものでしたが、航空戦では開戦直後から日本に展開していたアメリカ空軍部隊が効戦。圧倒的に優位な航空戦力によって8月初旬までに北朝鮮空軍をほぼ壊滅状態に追い込みます。半島上空の制空権を握った国連軍は、北朝鮮地上軍の攻勢を阻止するため、ジェット機の運用が困難な前線の野戦戦場でも展開でき、短い距離で繰り返し出撃が可能、しかも滞空時間が長く兵装搭載量も大きなレシプロ機を必要としました。そこで、第二次大戦でも対地攻撃に活躍したF-51Dに自衛の矢が立てられ、最前線へと送られることとなったのです。

こうしてF-51Dは、主に近接航空支援に従事することになります。翼下に航空機用高速ロケ

ット弾(HVAR)6発と500ポンド爆弾2発、または75ガロンや110ガロンのドロップタンクを流用した急造のナバーム弾2発を搭載。地上部隊からの要請による近接航空支援に加えて、列車やトラック・コンボイなどを空から次々に攻撃し、敵の補給を遮断したのです。また、敵の対空陣地や物資集積地などの重要拠点も攻撃。熾烈な対空砲火にさらされる低空攻撃の過酷なミッションでしたが、俊敏な機動性で巧みに目標を攻撃し、大きな戦果をあげて、苦戦を続けていた地上部隊を空から支えたのです。



航空機用高速ロケット弾(HVAR)

## ■第18戦闘爆撃航空団「トラックバスターズ」

中でも第18戦闘爆撃航空団は、早くも1950年7月に韓国に展開。同航空団に所属した第12戦闘爆撃飛行隊は、当初はF-80を装備していましたが、韓国の前線基地に展開して近接航空支援に従事する都合上、F-51Dに機種を転換。K-2基地(大邱)を拠点に、果敢に戦いました。

第39迎撃戦闘飛行隊は第二次大戦末期、P-47を装備して沖縄戦などを戦い、戦後F-51に機種転換して日本に駐紮。終戦空軍所属の迎撃戦闘飛行隊として日本の空の守りについていましたが、朝鮮戦争の勃発で1950年7月、第35迎撃戦闘航空団に所属して参戦。1951年5月に第18戦闘爆撃航空団へと転属しています。なお、F-51Dを用いた果敢なトラック・コンボイへの攻撃にちなんで、同航空団は後に「トラックバスターズ」と呼ばれるようになりました。

## ■韓国空軍のF-51Dと「バウト・ワン」計画

朝鮮戦争で戦った国連空軍のうち、オーストラリア空軍第77飛行隊、南アフリカ空軍第2飛行隊、そして韓国空軍がF-51Dを運用しました。特に戦争勃発時、韓国は独立した空軍こそ備えていたものの、L-4やT-6といった連絡機や練習機などの機種をわずかに装備するだけでした。そこでアメリカは、F-51Dの韓国パイロット養成計画「バウト・ワン」を進め、ディーン・ヘス少佐を長に据えて、まずは日本で人選を行いました。というのも、当時の韓国でF-51Dの操縦を短期間で習得できるのは、旧日本陸海軍でパイロット訓練を受けた経験者が最適であると考えられたからです。

1950年7月初旬、ヘスはスタッフや韓国パイロット候補者とともに大邱に進出し、F-51Dを装備する韓国空軍第51臨時飛行隊を創隊します。ヘス自身も隊を率いて度々出撃しましたが、英語と韓国語という言語の問題もあり、同飛行隊は意思疎通のしやすい韓国軍部隊の支援に従事。1951年8月1日に計画は終了しました。しかし、この計画による訓練と実戦経験のおかげで、韓国空軍は後の第1戦闘飛行隊などをスムーズに立ち上げることができたのです。

第二次大戦において傑作機の名をほしいままにしたマスタングは、ジェット時代の幕開けを告げる朝鮮戦争でも6万2千回以上もの出撃を重ね、国連軍地上部隊に強力な航空支援を提供し続けました。そして朝鮮戦争の休戦後もカナダやドミニカ、インドネシアなどで運用され、特にドミニカ空軍では1984年まで現役だったと伝えられます。ジェットへの技術革新によってレシプロ機が淘汰されていく中、勃発した朝鮮戦争で優秀さが再認識され、その後多くの国々で長年にわたり運用され続けたF-51Dマスタング。これこそまさにレシプロ戦闘機の最高峰と呼ぶにふさわしく、時代を超えた名機と呼んでも過言ではないでしょう。

## ■実機データ

- 全長: 9.84m 全高: 11.28m
- エンジン: バックワード・マーリンV-1650
- 最大速度: 703km/h
- 航続距離: 3,700km (ドロップタンク使用)
- 武装: 12.7mm機銃×6

### At the Cutting Edge

The P-51 Mustang is viewed by many as one of the most successful aircraft of WWII, but its importance did not end there: its design incorporated advanced aerodynamic themes which ensured it actually went on to perform an important role into the 1950s. In fact, the P-51 Mustang was originally designed for the Royal Air Force in Britain, and only later adopted by the U.S. Army Air Force (USAAF). It was developed from 1940 by North American Aviation, who employed the laminar flow wing evolved by the National Advisory Committee for Aeronautics (NACA). This type of wing was thickest near the middle of its chord, which reduced drag and enabled the installation of larger wing fuel tanks to give the Mustang an impressive range. The aircraft's radiator system was semi-embedded in the fuselage and featured an aerodynamic intake as well as an efficient duct design.

### Development of the P-51D

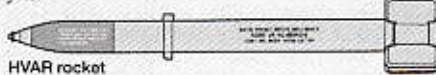
1943 saw the introduction of the P-51B/C; it employed the two-stage, two-speed supercharged Packard Merlin V-1650 engine in place of the previous Allison V-1710, and to great effect as its high-altitude performance improved significantly. With increases to fuselage fuel tank size and the use of drop tanks, range was now so good that the P-51 could accompany B-17 and B-24 bombers on runs deep into the German homeland, likewise protecting B-29s on raids over the Japanese archipelago. Further improvements were made with the introduction of the P-51D, which started seeing action from March 1944 and not only featured a teardrop-shaped canopy to alleviate visibility concerns, it also had two more 12.7mm machine guns in the wing for a total of six, and was capable of carrying rockets in addition to bombs. Add in a more durable wing, and the P-51D was arguably the finest Mustang.

Technology was constantly evolving, however, and even before WWII ended jet-engined aircraft such as the P-80 and F-84 appeared, seemingly spelling the end for the P-51 after peace in 1945. Other Mustang variants were discarded and only the P-51D retained, relegated to home defense with the Air National Guard. Around this time, the aircraft's designation changed: together with the separation of the U.S. Air Force (USAF) from the Army on September 18, 1947, from 1948 the P-51 would be re-designated the F-51 (a change from "pursuit aircraft" to "fighter"). Most post-war F-51Ds were fitted with the cuffless Hamilton Standard 6547A-6 propeller with squared off blade tips, and some featured changes such as cooling slits in the wing radiator access panels, the

new AN/ARC-3 VHF radio, or the addition of the BC-453-B receiver to the existing SCR-522 radio.

### An Effective Comeback

June 25, 1950: North Korean forces swept across the 38<sup>th</sup> Parallel and into the South, beginning the Korean War. The U.S. was drawn into the conflict too, but by August, the North held more than 80% of the Korean peninsula and the U.S.-backed United Nations forces on the ground were reduced to a bridgehead in the South-East near Busan, although in the air the USAF had a significant presence in Japan and had been able to almost wipe out the North's air support. On the Korean peninsula, numerous air fields were opened, but they were ill-suited to jet aircraft; thus, the call went out for the F-51D, which had proven among other things an excellent air-to-ground fighter in WWII and could operate off of shorter runways than jets.



HVAR rocket

Once arrived, F-51Ds were largely used to support ground troops, typically carrying six HVAR rockets and two 500lb bombs, or even a pair of 75- or 110-gallon drop tanks converted to deliver napalm. Operating at low altitudes and under heavy fire, they were called upon to attack key enemy installations such as anti-air positions and storage dumps, even managing to cut off the North's fuel supply.

The 18<sup>th</sup> Fighter-Bomber Wing (FBW) had been assigned to Korea in July 1950, and included the 12<sup>th</sup> Fighter-Bomber Squadron (FBS) which originally flew the F-80 but switched over to the F-51D. They

© The Boeing Company



U.S. Air National Guard F-51D aircraft

### In der Vorreiterrolle

Die P-51 Mustang wird von Vielen als eines der erfolgreichsten Flugzeuge des II. Weltkrieges betrachtet, aber ihre Bedeutung endete nicht damit; die Konstruktion mit fortschrittlicher Aerodynamik sorgte dafür, dass sie eine wichtige Rolle bis in die 50er Jahre ausübte. Tatsächlich wurde die P-51 Mustang für die Royal Air Force in Großbritannien entwickelt und erst später in die U.S. Army Air Force (USAAF) aufgenommen. Sie wurde ab 1940 von der North American Aviation entwickelt, die die Tragflächen mit laminarer Strömung, erfunden vom National Advisory Committee for Aeronautics (NACA), verwendete. Dieser Tragflächentyp war am dicksten in der Mitte, was den Luftwiderstand minderte und den Einbau größerer Flächentanks ermöglichte und damit der Mustang eine überlegene Reichweite verlieh. Das Kühlsystem des Flugzeuges war zur Hälfte in den Rumpf integriert und besaß aerodynamisch optimierte Lufteinlässe mit effizienter Luftführung.

### Entwicklung der P-51D

Die P-51B/C wurde 1943 eingeführt. Sie hatte den doppelt aufgeladenen Packard Merlin V-1650 Motor mit zweistufigem Lader an Stelle des alten Allison V-1710, was die Leistungen in großen Höhen merkbar verbesserte. Mit der Vergrößerung des Rumpftanks und der Verwendung abwerfbarer Aussen tanks wurde die Reichweite so gut, dass die P-51 die Angriffe der B-17 und B-24 Bomber bis tief ins Feindgebiet begleiten konnten genau wie die Angriffe der B-29 bei Angriffen über die japanischen Inseln. Weitere Verbesserungen erfolgten mit der P-51D, die ab März 1944 eingeführt wurde und nicht nur eine tränenförmige Kanzel zur Verbesserung der Rundumsicht erhielt, sondern auch zwei zusätzliche 12,7mm Maschinengewehre in den Tragflächen, damit insgesamt sechs. Zusätzlich konnten Raketen zusätzlich zu Bomben mitgeführt werden. Mit ihrem verstärkten Tragwerk war die P-51D vermutlich die beste Mustang.

Die Technologie schritt ständig voran und schon vor dem Ende des Krieges tauchten Strahlflugzeuge wie

die P-80 und die F-84 auf, die eigentlich das Ende der P-51 nach dem Frieden von 1945 bedeuteten. Die anderen P-51 wurden verschrottet und nur die P-51D für die Heimatverteidigung bei der Air National Guard behalten. Um diese Zeit änderte sich der Einsatz der Flugzeuge; zusammen mit der Trennung der U.S. Air Force (USAF) von der Armee am 18. September 1947. Ab 1948 wurde die Rolle der P-51 vom "pursuit aircraft" zum Jäger geändert. Die meisten Nachkriegs-P-51D wurden mit dem Hamilton Standard 6547A-6 Propeller mit abgeflachten Blattspitzen ausgestattet und einige hatten Änderungen, wie Kühlschlitze in den Kühlerzugängen im Flügel, das neue AN/ARC-3 VHF Funkgerät oder den Zusatz des BC-453-B Empfänger zum bestehenden SCR-522 Funkgerät.

### Ein erfolgreiches Comeback

Am 25 Juni 1950 drangen die Nordkoreanischen Streitkräfte über den 38. Breitengrad in den Süden vor und begannen ihre Invasion. Die Vereinigten Staaten wurden auch in den Konflikt hineingezogen, aber im August hielten die Nordkoreaner bereits 80% der koreanischen Halbinsel besetzt und die von der USA unterstützten UN Kräfte wurden auf einen Brückenkopf bei Busan zurückgedrängt, obgleich die USAF eine signifikante Luftflotte aus japanischen Stützpunkten heraus einsetzte und die nordkoreanische Luftunterstützung beinahe ausgelöscht hatte. Auf der Koreanischen Halbinsel wurden einige Flugplätze eröffnet, aber sie waren für Jets ungeeignet; somit erfolgte der Ruf nach den F-51D, die sich unter anderem während des II. Weltkrieges als exzellentes Luft-Boden Angriffsflugzeug bewiesen hatten und von kürzeren Startbahnen als die Jets starten konnten.

Einmal eingetroffen wurden die F-51D zur Unterstützung der Bodentruppen eingesetzt und trugen normalerweise sechs HVAR Raketen und zwei 500 Pfund Bomben, oder zwei 75 bzw 110 Gallonen Zusatz tanks, die für die Nutzung von Napalm umgerüstet waren. Beim Einsatz aus niedriger Höhe und unter heiligem Beschuss wurden sie gerufen, um feindliche Schlüsselemente, wie Flugabwehrstel-

flew out of the K-2 Taegu base. In May 1951, the 39<sup>th</sup> Fighter-Interceptor Squadron also joined the 18<sup>th</sup> FBW, soon earning the moniker "Truck Busters" from their exploits hitting Northern convoys.

In the Bout One project, F-51Ds were also entrusted to the hands of South Korean pilots under the tutelage of Major Dean Hess. Many of these pilots had prior experience with the Japanese forces during WWII. Hess and those chosen to join what was designated the 51<sup>st</sup> Provisional Fighter Squadron of the Republic of Korea Air Force were transferred to K-2 Taegu in July 1950, from where they flew numerous missions in support of South Korean units. By the time the project came to its conclusion in August 1951, sufficient pilots had been trained to allow the Republic of Korea Air Force to establish its own units such as the 1st Fighter Squadron.

A dominant force in the skies of WWII, the Mustang continued to be a highly relevant presence after the advent of the jet aircraft and through the Korean War, flying some 62,000 missions in that conflict alone. Even after the armistice in 1953, the Mustang continued to see use with Canada, Indonesia and the Dominican Republic among others, the latter reportedly deploying them until 1984. All of this bears testament to the success of a design that can perhaps be seen as one of the best pre-jet era.

### F-51D Specifications

- Length: 9.84m
- Wingspan: 11.28m
- Engine: Packard Merlin V-1650 liquid-cooled V12
- Maximum Speed: 703km/h
- Maximum Range: 3,700km (using drop tanks)
- Armament: 12.7mm machine guns x6

lungen und Treibstofflager anzugreifen. Sie schafften es dabei die Treibstoffversorgung der Nordkoreaner abzuschneiden. Die 18. Fighter-Bomber Wing (FBW) wurde im Juli 1950 nach Korea entsendet und beinhaltete die 12. Fighter Bomber Squadron (FBS) die normalerweise die F-80 flogen, aber auf die F-51D umrüsteten. Sie flogen von der K-2 Taegu Basis. Im May 1951 kam die 39. Fighter-Interceptor Squadron zur 18. FBW und verdiente sich bald den Kampfnamen "Truck Busters" aufgrund der erfolgreichen Angriffe auf Convoys des Nordens.

Im Bout One Projekt kamen F-51D auch in die Hände südkoreanischer Piloten, die von Major Dean Hess geschult wurden. Viele dieser Piloten hatten Erfahrungen mit den japanischen Fliegern im II. Weltkrieg. Hess und seine Schüler bekamen den Namen "51st Provisional Fighter Squadron of the Republic of Korea Air Force" und kamen nach K-2 im Juli 1950, von wo sie viele Einsätze zur Unterstützung der südkoreanischen Streitkräfte flogen. Zum Ende des Projektes im August 1951 waren ausreichend Piloten ausgebildet, um es der Republic of Korea Air Force zu ermöglichen, eigene Einheiten wie die 1st Fighter Squadron aufzubauen.

Ein dominanter Faktor im II. Weltkrieg, blieb die Mustang selbst nach dem Aufkommen der Jets ein wichtiger Faktor auch während des Koreakrieges, wo sie, allein auf diesem Schauplatz, etwa 62000 Einsätze flogen. Auch nach dem Waffenstillstand im Jahr 1953 wurde die Mustang weiter genutzt in Kanada, Indonesien und der dominikanischen Republik unter anderem, wobei die Letztnannten sie bis 1984 einsetzten. All das gibt ein Zeugnis für den Erfolg einer Konstruktion, die vielleicht eine der besten vor dem Aufkommen der Jets war.

### F-51 D technische Daten

- Länge: 9,84m
- Spannweite: 11,28m
- Motor: Packard Merlin V-1650 Flüssigkeitsgekühlter V12
- Höchstgeschwindigkeit: 703km/h
- Reichweite: 3,700km (mit Abwurf tank)
- Bewaffnung: 12,7mm Maschinengewehre x6

## A la Pointe

Le P-51 Mustang est considéré par beaucoup comme l'avion le plus réussi de la 2<sup>ème</sup> G.M., et son influence ne se limita pas à cette période : sa conception intégrait des solutions aérodynamiques qui lui permirent de jouer encore un rôle important dans les années 1950. En fait, le P-51 Mustang fut conçu à l'origine sur demande de la Royal Air Force britannique avant d'être adopté par la suite par l'U.S. Army Air Force (USAAF). Développé à partir de 1940 par North American Aviation, il avait une voilure à profil laminaire mise au point par le National Advisory Committee for Aeronautics (NACA). Ce type d'aile atteignait son épaisseur maximale près du milieu de sa corde (ligne imaginaire entre les bords d'attaque et de fuite), réduisant la traînée et permettant l'installation de réservoirs de carburant plus gros qui procuraient au Mustang une autonomie impressionnante. Le système de refroidissement était semi-intégré dans le fuselage avec une prise d'air ventrale aérodynamique.

## Développement du P-51D

En 1943 apparut le P-51B/C propulsé par un moteur Packard Merlin V-1650 à compresseur deux étages et deux vitesses remplaçant l'Allison V-1710 d'origine, améliorant significativement les performances à haute altitude. Avec l'accroissement de la taille du réservoir de fuselage et l'utilisation de réservoirs largables, l'autonomie accrue permettait maintenant au P-51 d'accompagner les bombardiers B-17 et B-24 jusqu'au cœur du territoire allemand, ou de protéger les B-29 lors des raids sur l'archipel japonais. D'autres améliorations furent apportées avec l'introduction du P-51D qui entra en service en mars 1944. En plus de sa verrière en goutte d'eau qui réglait les problèmes de visibilité, il avait deux mitrailleuses 12,7mm de voilure supplémentaires, le total passant à six, et était capable d'emporter des roquettes en plus de bombes. Avec son aile plus robuste, le P-51D était assurément le meilleur des Mustang.

Cependant la technologie évoluait rapidement et avant même la fin de la 2<sup>ème</sup> G.M., les premiers jets apparurent, tels le P-80 et le F-84, présageant de la fin

de carrière du P-51 après la paix en 1945. Les autres variantes de Mustang à l'étude furent abandonnées mais le P-51D continua cependant à servir dans l'Air National Guard, relégué à la défense du territoire américain. A cette époque, des changements importants intervinrent : après la scission de l'U.S. Air Force (USAF) et de l'U.S. Army le 18 Septembre 1947, le P-51 fut redésigné en mars 1948 F-51 (le F de "Fighter" ayant remplacé le P de "Pursuit Aircraft"). La plupart des F-51D d'après-guerre étaient équipés d'une hélice Hamilton Standard 6547A-6 sans manchons et aux extrémités de pales carrées, et certains avaient des ouïes de refroidissement dans les panneaux d'accès au radiateur de voilure, la nouvelle radio VHF AN/ARC-3 ou l'ajout du récepteur BC-453-B à la radio SCR-522 existant.

## Retour Gagnant

Le 25 juin 1950, les forces Nord Coréennes traversèrent le 38<sup>ème</sup> Parallèle, entamant leur invasion du Sud. Les Etats-Unis étaient impliqués dans le conflit, mais en août, le Nord occupait plus de 80% de la péninsule Coréenne. Les forces des Nations-Unies soutenues par les Etats-Unis n'occupaient plus qu'une tête de pont au sud-est près de Busan, malgré la forte présence de l'USAF au Japon qui avait pratiquement privé les Nord-Coréens de soutien aérien. Dans la péninsule Coréenne, de nombreux aérodromes étaient disponibles mais pas adaptés à des jets de combat. En conséquence, le Mustang qui avait excellé dans l'attaque au sol durant la 2<sup>ème</sup> G.M. et pouvait opérer à partir de pistes courtes fut rappelé en première ligne. Une fois sur place, les F-51D furent principalement utilisés pour appuyer les troupes terrestres, armés typiquement de six roquettes HVAR et deux bombes de 500 livres, ou d'une paire de réservoirs de 75 ou 110 gallons transformés en bidons de napalm. Opérant à basse altitude et sous un feu nourri, ils attaquaient des installations ennemies importantes comme des positions de DCA et des dépôts, parvenant même à couper l'approvisionnement en carburant du Nord.

Le 18<sup>ème</sup> Fighter-Bomber Wing (FBW) qui avait été affecté en Corée en juillet 1950 intégra le 12<sup>ème</sup>

Fighter-Bomber Squadron (FBS) qui volait sur F-80 mais passa sur F-51D. Il opérait à partir de la base K-2 de Taegu. En mai 1951, le 39<sup>ème</sup> Fighter-Interceptor Squadron rejoignit le 18<sup>ème</sup> FBW, gagnant rapidement le surnom de "Truck Busters" en raison de son efficacité contre les convois de camions du Nord.

Dans le cadre du projet Bout One, des F-51D furent également confiés à des pilotes Sud-Coréens sous la tutelle du Major Dean Hess. Beaucoup de ces pilotes avaient eu une première expérience avec les forces Japonaises durant la 2<sup>ème</sup> G.M. Hess et ceux choisis pour rejoindre ce qui fut appelé le 51<sup>ème</sup> Provisional Fighter Squadron de la Force Aérienne de la République de Corée furent transférés en juillet 1950 à Taegu K-2, à partir de laquelle ils effectuèrent de nombreuses missions de soutien aux unités Sud-Coréennes. A la fin de ce projet en août 1951, un nombre suffisant de pilotes avait été formé pour permettre à la Force Aérienne de la République de Corée de constituer ses propres unités comme le 1<sup>er</sup> Fighter Squadron.

Dominateur des cieux de la 2<sup>ème</sup> G.M., le Mustang a poursuivi sa brillante carrière après l'avènement des jets de combat et pendant la Guerre de Corée lors de laquelle il effectua 62.000 missions. Même après l'armistice de 1953, le Mustang fut encore utilisé par le Canada, l'Indonésie et la République Dominicaine entre autres, cette dernière jusque 1984. C'est la preuve de la réussite d'un avion que l'on peut considérer comme l'un des meilleurs de l'ère ayant précédé l'arrivée des jets.

## Caractéristiques du F-51D

- Longueur: 9,84m
- Envergure: 11,28m
- Moteur: V12 Packard Merlin V-1650 refroidi par liquide
- Vitesse Maximum: 703km/h
- Autonomie Maximum: 3.700km (avec réservoirs largables)
- Armement: Mitrailleuses 12,7mm x6

## READ BEFORE ASSEMBLY

**注意** ●このキットは組み立てモデルです。作る前に必ず説明書を最後までお読みください。また、小学生などの低年齢の方が組み立てるときは、保護者の方もお読みください。

- 工具の使用には十分注意してください。とくにカッターナイフ、ニッパーなど刃物によるケガ、事故には注意してください。
- 接着剤や塗料は使用する前にそれぞれの注意書きをよく読み、指示に従って正しく使用し、使用するときは換気に十分注意してください。
- 小さなお子さまのいる場所での作業は避けてください。小さな部品の飲み込みや、ビニール袋をかぶつての窒息などの危険な状況が考えられます。
- 精密モデルのため、とがっている部品があります。思わぬ事故のおそれがありますので、取り扱いおよび完成後の鑑賞の際には十分ご注意ください。

**CAUTION** ●Read carefully and fully understand the instructions before commencing assembly.

- When assembling this kit, tools including knives are used. Extra care should be taken to avoid personal injury.
- Read and follow the instructions supplied with paints and/or cement, if used (not included in kit).
- Keep out of reach of small children. Children must not be allowed to put any parts in their mouths, or pull vinyl bags over their heads.
- This kit contains pointed parts. To avoid personal injury, take care when assembling and handling model after completion.

**VORSICHT** ●Bevor Sie mit dem Zusammenbau beginnen, sollten Sie alle Anweisungen gelesen und verstanden haben.

- Beim Zusammenbau dieses Bausatzes werden Werkzeuge einschließlich Messer verwendet. Zur Vermeidung von Verletzungen ist besondere Vorsicht angebracht.
- Wenn Sie Farben und/oder Kleber verwenden (nicht im Bausatz enthalten), beachten und befolgen Sie die dort beiliegenden Anweisungen.
- Bausatz von kleinen Kindern fernhalten. Kindern darf keine Möglichkeit gegeben werden, irgendwelche Teile in den Mund zu nehmen oder sich Plastiktüten über den Kopf zu ziehen.
- Dieser Bausatz enthält spitze Teile. Zur Vermeidung von Verletzungen sollte beim Zusammenbau und bei der Handhabung des Modells nach der Fertigstellung vorsichtig umgegangen werden.

**PRECAUTIONS** ●Bien lire et assimiler les instructions avant de commencer l'assemblage.

- L'assemblage de ce kit requiert de l'outillage, en particulier des couteaux de modélisme. Manier les outils avec précaution pour éviter toute blessure.
- Lire et suivre les instructions d'utilisation des peintures et/ou de la colle, si utilisées (non incluses dans le kit).
- Garder hors de portée des enfants en bas âge. Ne pas laisser les enfants mettre en bouche ou sucer les pièces, ou passer un sachet vinyl sur la tête.
- Ce kit comporte des pièces pointues. Pour éviter les blessures, assembler et manipuler le modèle terminé avec précaution.

## RECOMMENDED TOOLS

●用意する工具 / Tools recommended / Benötigtes Werkzeug / Outillage nécessaire

接着剤 (プラスチック用)  
Cement  
Kleber  
Colle



瞬間接着剤  
Instant cement  
Sekundenkleber  
Colle rapide



ニッパー  
Side cutters  
Seitenschneider  
Pince coupante



ナイフ  
Modeling knife  
Modellermesser  
Couteau de modeliste



ピンセット  
Tweezers  
Pinzette  
Précèles



ピンバイス  
(0.8mm, 1mm, 1.5mm, 2mm)



エッチングベンダー  
Bending pliers  
Biegezange (für fotoätzte Teile)  
Pincettes (pour photo-découpe)



デカールハサミ  
Decal scissors  
Schiere für Schiebepbilder  
Ciseaux à decals



付属ドライバー  
Kit-included screwdriver  
Schraubendreher aus dem Bausatz  
Tournevis dans le kit



★この他に全業ヤスリや紙ヤスリ、ウエス、セロファンテープ、マスキングテープなどがあると便利です。

- ★A file, abrasive paper, soft cloth, cellophane tape, and masking tape will also assist in construction.
- ★Ableband, Feile, Schleifpapier, weiches Tuch, und Tesafilm sind beim Bau sehr hilfreich.
- ★Bande cache, lime, du papier abrasif, un chiffon doux et du ruban adhésif seront également utiles durant le montage.

# PAINTING

## 《塗装する前に》

各製品の塗装する面のゴミやほこり、油などを柔らかい布で拭き取ってください。中性洗剤で1度洗っておくのもよいでしょう。接着剤のはみ出しやキスはカッターナイフや目の細かな紙ヤスリで修正します。パーティングライン（部品にのこる成型工程上の合わせ目）もヤスリをかけ修正します。

## 《塗料の種類》

塗装にはプラモデル用塗料を使用してください。プラモデル用塗料にはラッカー系、アクリル系、エナメル

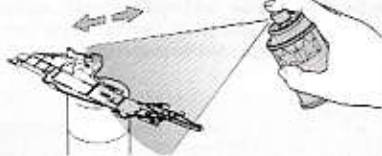


●ラッカー系塗料 ●アクリル系塗料 ●エナメル系塗料

系の3種類があります。基本的にはラッカー系塗料などでボディなど大きな部分を塗り、アクリル系、エナメル系塗料で細部を塗装します。そして最後のウェザリングやスミ入れなどの仕上げ塗装はエナメル塗料を使用します。この順序をまちがえるとラッカー系塗料がアクリル、エナメル系塗料を侵しますので気をつけてください。

## 《タミヤスプレーでの塗装》

雨の降っていない日中、風のない日陰で新聞紙を敷いてホコリが立たないようにしてから塗装します。ま



ず、塗装する物を空きカンなどに固定し、20cmくらいはなして塗料を吹きつけます。スプレーの缶をすばやく同じ方向に動かしてシュッシュッと吹きつけるようにしてください。塗装する物よりひと回り大きな物

に吹きつけるように塗装するのがコツです。吹きつけたあとは日陰でホコリがつかないように注意して十分に乾かします。

★スプレー塗料は缶に印刷された注意をよく読んで正しく使用してください。

## 《マスキングのしかた》

塗らない部分の端からマスキングテープを貼っていきます。余分なマスキングテープはデザインナイフなどできれいに切りとります。その後、残ったマスキングテープをよく押さえ部品に密着させてから塗装します。テープをはがすときは塗料が完全に乾く前にていねいにはがしてください。

## 《下塗り塗装について》

成形色の濃い部品に淡い色の塗料を直接塗る時は本塗装の前には下塗りとしてスーパーサーフェイサーや、タミヤスプレーのフラットホワイトなどを吹きつけておくともよいでしょう。ただし、本塗装は下塗り塗装が完全に乾いたあとで行ってください。

## 《金属部品の塗装について》

金属部品を塗装するときはかならず塗装前にメタルプライマーを吹き付けてください。塗料のはがれを防ぎます。

## PRIOR TO PAINTING

Remove all dust and oil from parts prior to painting. If necessary, wash with detergent, rinse off thoroughly and allow to air dry. Remove excess cement, fill in and clean up joints and seam lines. Smooth surface using a modeling knife and fine abrasive papers.

## PLASTIC PAINTS

Standard plastic model paints, like enamels, acrylics, and lacquers can be used in painting injection molded models. Lacquer is recommended for large areas and acrylic for small details. Use of enamel paints is recommended for black-wash and drybrushing, so as not to damage the base coat.

## SPRAY PAINTING

For finishing large areas, the use of spray paints or an airbrush will provide an even finish. It is recom-

mended to work on a clear day with little humidity. Spray paint outdoors in a shady windless area, if possible. Use a cardboard box, newspapers, etc. to keep from painting other areas. Spray can or airbrush painting should be done in one direction only, and at a distance of about 20cm from the object. Always give a light coat to the entire surface and allow to dry, then repeat this procedure two or three times for a perfect finish.

★When using spray or airbrush, carefully read and follow the instructions provided. Never paint near open flames or any other heat sources.

## UNDERCOATING

When attempting to paint light color on darker color plastic: first apply surface primer or white paint, then paint color. When applying overcoat,

make sure the undercoat has completely cured.

## PREPARING DIE-CAST METAL PARTS

1: Remove any excess metal with a file, being careful to avoid damaging the parts. Open any clogged screw holes using a pin vise if necessary.

2: Polish the metal surface using fine abrasives (#1000) and prepare for painting using Tamiya metal primer.

## MASKING

When painting a curved or irregular border line, roughly mask off the border area first. Then trace the line with a pencil, and cut along this line using a knife and remove the excess tape. Be careful not to cut into the plastic surface. Press down the tape edges firmly with your finger before painting.

## VOR DER BEMALUNG

Vor der Bemalung alle Staub- und Ölreste entfernen. Mit Spülmittel abwaschen, wenn nötig, gründlich spülen und an der Luft trocknen lassen. Überflüssigen Klebstoff entfernen, Modell absichteln und Fugen verschließen. Oberflächen mit Modelliermesser bearbeiten, absichteln und schmirgeln.

## PLASTIK-FARBEN

Normale Farben für Plastik-Modelle, wie Emaillacke, Acrylfarben und sonstige Lacke sind zur Lackierung von Spritzguss-Modellen geeignet. Für große Flächen ist Lackfarbe, für kleine Details sind Acrylfarben zu empfehlen. Die Verwendung von Emaillacken empfiehlt sich für Nachdunkelungen und Trockenmaltechnik, da hierbei der Untergrund nicht beschädigt wird.

## SPRÜH- & AIRBRUSH-BEMALUNG

Bei der Bemalung von großen Flächen erreicht man mit Sprüh- oder Airbrush-Farben eine glatte

Oberfläche. Es wird empfohlen, an einem klaren Tag mit geringer Luftfeuchtigkeit zu arbeiten. Sprüh-Farben, wenn möglich, draußen an einem schattigen und windstillen Platz verarbeiten. Karton, Zeitungen usw. verwenden, um nicht versehentlich andere Flächen mit einzufärben. Die Bemalung mit Sprüh-Hosen oder Airbrush sollte nur in einer Richtung erfolgen und in ca. 20cm Entfernung von dem Modell. Sprühen Sie auf die gesamte Oberfläche immer eine dünne Schicht und lassen Sie sie trocknen, dann wiederholen Sie diese Prozedur zwei bis dreimal für ein perfektes Finish.

★Bei Verwendung von Sprüh-farben oder Airbrush die beigefügte Bedienungsanleitung sorgfältig lesen.

## GRUNDIERUNG

Falls helle Farben auf dunkleres Plastik aufgebracht werden sollen: zu erst eine Oberflächengrundierung oder weiße Farbe auftragen.

## VORBEREITUNG DER DRUCKGUSSTÜCKE

assurer un fini parfait. Il est préférable de travailler à l'extérieur par vent nul et à l'ombre. Installer les pièces à peindre sur un carton, du journal... pour protéger les alentours. La mise en peinture doit s'effectuer en une seule direction et à une distance de 20cm de l'objet. Appliquer toujours une légère couche sur toute la surface puis laisser sécher. Répéter ensuite cette procédure deux ou trois fois pour obtenir un fini parfait.

Lire soigneusement les instructions fournies avec l'aérosol ou l'aérographe.

## SOUS-COUCHE

Lorsqu'une teinte claire doit être appliquée sur du plastique d'une teinte plus sombre, passer au préalable une couche d'apprêt ou de peinture blanche. Avant d'appliquer une nouvelle couche, s'assurer que la précédente est complètement sèche.

1: Entfernen Sie überstehende Metallstücke mit einer Feile, aber achten Sie darauf, die Teile nicht zu beschädigen. Öffnen Sie alle verstopften Schraubenlöcher, wenn notwendig mit einem Schraubstock.

2: Polieren Sie die Tamiya Metall-Grundierung mit einem feinen Schmirgelpapier (#1000) und bereiten Sie sie mit einer Grundierung für die Bemalung vor.

## ANKLEBEN

Wenn eine Rundung oder unregelmäßige Linie zu bemalen ist, kleben Sie die Grenzlinie zuerst grob ab. Dann mit einem Stift an der Linie entlang fahren und mit einem Modelliermesser an dieser Linie entlang schneiden und das überflüssige Klebeband entfernen. Achten Sie darauf, nicht in die Plastik-Oberfläche einzuschneiden. Drücken Sie die Ecken des Klebebandes vor der Bemalung mit dem Finger fest an. Wenn Sie Klebeband auf eine bereits bemalte Oberfläche anbringen möchten, zuerst vergewissern, ob die Farbe vollständig trocken ist.

## PREPARATION

Enlever la poussière et la graisse de toutes les pièces devant être peintes. Si nécessaire, les nettoyer avec un détergent, rincer soigneusement et laisser sécher. Eliminer tout excès de colle, mastiquer et poncer les jointures et lignes de moulage (papier abrasif fin).

## PEINTURES POUR MAQUETTES PLASTIQUE

Les peintures pour maquettes plastique standard de type enamel, acrylique et vernis peuvent être employées sur les modèles en plastique injecté. Les peintures laquées sont préférables pour couvrir des surfaces importantes. Les peintures enamels sont recommandées pour les jus et brossages à sec afin de ne pas endommager la teinte de base.

## PEINTURE A LA BOMBE ET A L'AEROGAPHE

Pour peindre de grandes surface, les bombes aérosols ou l'aérographe sont indispensables pour

## PREPARATION DES PIECES METAL

1: Enlever tout excès de métal avec une lime sans endommager les pièces. Ouvrir tout trou obstrué avec un outil à percer, si nécessaire.

2: Passer du papier abrasif fin (#1000) sur la surface des pièces et appliquer de l'apprêt pour métal Tamiya avant de peindre.

## MASQUAGE

Lorsque la délimitation des teintes est irrégulière, commencer par appliquer la bande-cache puis y tracer la ligne de séparation. A l'aide d'un couteau de modéliste, inciser la bande en suivant le tracé et enlever la partie excédentaire. Veiller à ne pas inciser le plastique lors de cette opération. Appuyer fermement sur les bords de la bande-cache avant d'entamer la mise en peinture. Lorsque la bande-cache doit être apposée sur une surface déjà peinte, bien s'assurer que la peinture soit parfaitement sèche

## PAINTS REQUIRED

- AS-6 ●オリーブドラブ / Olive drab (USAAF) / Olivgelbgrau (USAAF) / Olive drab (USAAF)
- AS-12 ●シルバーメタル / Bare-Metal silver / Blank-Metall Silber / Métal nu
- TS-8 ●イタリアンレッド / Italian red / Italienisches Rot / Rouge Italien
- TS-47 ●クロームイエロー / Chrome yellow / Chrom-Gelb / Jaune chromé
- X-2 ●ホワイト / White / Weiß / Blanc
- X-4 ●ブルー / Blue / Blau / Bleu
- X-5 ●グリーン / Green / Grün / Vert
- X-7 ●レッド / Red / Rot / Rouge
- X-10 ●ガンメタル / Gun metal / Metall-Grau / Gris acier
- X-11 ●クロムシルバー / Chrome silver / Chrom-Silber / Aluminium chromé
- X-12 ●ゴールドリーフ / Gold leaf / Gold Glänzend / Doré

- X-14 ●スカイブルー / Sky blue / Himmelblau / Bleu ciel
- X-18 ●セミグロスブラック / Semi gloss black / TS-29 Seidenglanz Schwarz / Noir satiné
- X-25 ●クリアグリーン / Clear green / Klar-Grün / Vert translucide
- X-26 ●クリアオレンジ / Clear orange / Klar-Orange / Orange translucide
- X-27 ●クリアレッド / Clear red / Klar-Rot / Rouge translucide
- X-31 ●チタンゴールド / Titanium gold / Titan-Gold / Titane doré
- X-32 ●チタンシルバー / Titanium silver / Titan-Silber / Titane argenté
- XF-1 ●フラットブラック / Flat black / Matt Schwarz / Noir mat
- XF-3 ●フラットイエロー / Flat yellow / Matt Gelb / Jaune mat
- XF-4 ●イエローグリーン / Yellow green / Grüngelb / Vert jaune
- XF-5 ●フラットグリーン / Flat green / Matt Grün / Vert mat
- XF-7 ●フラットレッド / Flat red / Matt Rot / Rouge mat

- XF-10 ●フラットブラウン / Flat brown / Matt Braun / Brun mat
- XF-15 ●フラットフレッシュ / Flat flesh / Fleischfarben Matt / Chair mate
- XF-16 ●フラットアルミ / Flat aluminum / Matt Aluminium / Aluminium mat
- XF-19 ●スカイグレイ / Sky grey / Himmelgrau / Gris ciel
- XF-49 ●カーキ / Khaki / Khaki / Kaki
- XF-52 ●フラットアース / Flat earth / Erdfarbe / Terre mate
- XF-55 ●デックタン / Deck tan / Deck-Braun / Havane
- XF-56 ●メタリックグレイ / Metallic grey / Grau-Metallic / Gris métallisé
- XF-57 ●バッフ / Buff / Lederfarben / Chamois
- XF-59 ●デザートイエロー / Desert yellow / Sandgelb / Jaune désert
- XF-62 ●オリーブドラブ / Olive drab / Braun-Oliv / Vert olive
- XF-64 ●レッドブラウン / Red brown / Rotbraun / Rouge brun
- XF-85 ●ラバーブラック / Rubber black / Gummischwarz / Noir caoutchouc

- お買い求めの際、または組立の前には必ず内容をお確かめください。万一不良部品、不足部品などがありました場合には、お買い求めの販売店にご相談ください。なお、組み立てを始められたあとは、製品の返品交換には応じかねます。
- 組み立てる前に説明書をよく見て、全体の流れをつかんでください。
- このキットには接着剤は含まれていません。プラスチック用接着剤(タミヤセメント)を別にお買い求めください。
- 接着剤、塗料は必ずプラスチック用を使用し、換気には十分注意してください。
- メッキ部品を接着する際は、必ず接着面のメッキをはがしてください。

このマークは塗装指示のマークです。このキットに必要な塗料は、5ページの《使用する塗料》を参考

#### 《瞬間接着剤について》

- ★通常は塗装する前に使用します。その際、接着面の油分を十分に取ってください。塗装後に接着したい場合は接着面の塗料を落してから使用します。この時、塗料が残っていると接着力が極端に低下するので注意しましょう。
- ★接着剤をつけすぎると接着力が落ちるだけでなく、白化しやすくなるので注意してください。
- ★劣化した接着剤は使用しないでください。不要な部品で試してから使用してください。
- ★使用する際は瞬間接着剤の取扱説明をよく読んでからご使用ください。

#### INSTANT CEMENT

- ★Remove any paint or oil from cementing surface before

#### 《エッチングパーツ》

- 1: 切りはなす時はカッターナイフなどを使用してパーツを切りはなします。
  - 2: 切り出した時、部品に出っ張った部分が残っている場合は、ヤスリなどで丁寧に削り落とします。
  - 3: 塗装が必要なパーツは下地にメタルプライマーを吹きつけてから塗装します。
- エッチングパーツは大変薄く、手などを切る恐れがあります。取り扱いには十分注意してください。

#### PHOTO-ETCHED PARTS

- 1: Cut off photo-etched parts using a modeling knife.

#### 《マスクシールの貼り方》

- 風防部品などを塗装するときはマスクシールを使用します。
- ①指示されたマスクシールを切り取り、部品の彫刻にあわせて貼ります。隙間から塗料が入らないようにしっかり貼ります。
- ②取外部分をタミヤカラーで塗装してください。
- ③塗料が完全に乾ききる前にマスクシールをはがします。

#### MASKING STICKERS

- Use masking stickers to protect canopy before painting.
- ①Mask off canopy using masking stickers included in kit.

にしてください。

- Study and understand the instructions thoroughly before beginning assembly.
- Read and follow the instructions supplied with paints and /or cement, if used (not included in kit).
- Use cement sparingly and ventilate room while constructing.
- Remove plating from areas to be cemented.
- This mark denotes numbers for Tamiya Paint colors. Refer to page 5 for paints required.
- Vor dem Zusammenbau die Bauanleitung gründlich studieren.
- Wenn Sie Farben und/oder Kleber verwenden (nicht im Bausatz enthalten) beachten und befolgen Sie die dort beiliegenden Anweisungen.

#### affixing parts.

- ★Use only a small amount of cement. Too much cement will make joints turn white and lose adhesion.
- ★Do not use old cement. Test cement first with unnecessary parts such as sprues before use.
- ★Carefully read instructions on use before cementing.

#### SEKUNDENKLEBER

- ★Entfernen Sie alle Farbe und Ölflecke von der Kleboberfläche bevor sie Teile ankleben.
- ★Verwenden Sie nur geringe Mengen Klebstoff. Bei zuviel Klebstoff kann sich die Verbindung verschieben und die Haftkraft verloren gehen.
- ★Verwenden Sie keinen alten Klebstoff. Testen Sie den Kleber vor der Anwendung zuerst mit nicht benötigten

#### 2: Carefully remove any excess using a file.

- 3: Apply metal primer prior to painting.
- Extra care should be taken to avoid personal injury when handling photo-etched parts.

#### FOTOGEÄTZTE TEILE

- 1: Die fotogeätzten Teile mit einem Modellbaumesser abschneiden.
- 2: Überstände vorsichtig mit einer Feile entfernen.
- 3: Vor dem Lackieren Metall-Grundierung auftragen.
- Beim Umgang mit fotogeätzten Teilen sollte man besondere Vorsicht walten lassen, um Verletzungen zu vermeiden.

#### AUFKLEBER

- Vor dem Lackieren die Kanzel mit Abklebeband abdecken.
- ①Kleben Sie die Kanzel mit den im Bausatz enthaltenen Abklebern ab.
- ②Lackieren Sie den Kanzelrahmen mit Tamiya-Farben.
- ③Abkleber vor dem endgültigen Trocknen der Farbe anziehen.

- Nicht zuviel Klebstoff verwenden (separat erhältlich)
- An den Klebestellen muß die Chromschicht abgeschabt werden.
- Dieses Zeichen gibt die Tamiya Farbnummern an. Siehe Seite 5 für benötigte Farben.
- Etudier et bien assimiler les instructions avant de débiter l'assemblage.
- Lire et suivre les instructions d'utilisation des peintures et ou de la colle, si utilisées (non incluses dans le kit).
- Utiliser aussi peu que possible la colle et aérer la pièce pendant la construction.
- Enlever le revêtement chromé des parties à encoller.
- Ce signe indique la référence de la peinture TAMIYA à utiliser. Se référer à la page 5 pour les peintures à employer.

#### Teilen etwa vom Spritzling.

- ★Vor dem Kleben die Gebrauchsanleitung sorgfältig lesen.

#### COLLE RAPIDE

- ★Enlever les traces de peinture ou de graisse des surfaces de contact avant de coller les pièces.
- ★N'utiliser qu'une petite quantité de colle. Un excès peut blanchir les lignes de joint et limiter l'adhésion.
- ★Ne pas utiliser une colle périmée. Tester la colle sur des pièces inutilisées comme des morceaux de grappes avant utilisation effective.
- ★Lire soigneusement les instructions avant de coller.

#### PIÈCES PHOTO-DÉCOUPÉES

- 1: Détacher les pièces photo-découpées avec un couteau de modéliste.
- 2: Enlever les parties excédentaires en les limant soigneusement.
- 3: Appliquer de l'apprêt pour métal Tamiya avant de peindre.
- Manipuler les pièces photo-découpées avec précaution pour éviter les blessures.

#### MASQUES

- Utiliser les masques pour protéger la verrière avant de peindre.
- ①Masquer la verrière en employant les masques fournis dans le kit.
- ②Peindre les montants de la verrière en utilisant les peintures Tamiya.
- ③Enlever les masques avant séchage complet de la peinture.

## ICONS / アイコン説明

|  |  |   |  |   |  |   |   |
|--|--|---|--|---|--|---|---|
|  | このマークの部品は接着しません。<br>Do not cement.<br>Nicht kleben.<br>Ne pas coller.  |  | 指示の部分を切り取ります。<br>Cut off.<br>Wegschneiden.<br>Découper.  |    | 指示の穴を開けます。<br>Make holes.<br>Loch machen.<br>Percer des trous.   |  | 指示のエッチングパーツをはります。<br>Attach photo-etched parts.<br>Die Fotogeätzten Teile anbringen.<br>Fixer les pièces photo-découpées. |
|   | 塗装指示のマークです。<br>タミヤカラーのカラーナンバーで指示しました。<br>This mark denotes numbers for Tamiya Color paints.<br>Dieses Zeichen gibt die Tamiya-Farbnummern an.<br>Ce signe indique la référence de la peinture Tamiya à utiliser. |  | 指示の番号のスライドマークをはります。<br>Number of decal to apply.<br>Nummer des Abziehbildes, das anzubringen ist.<br>Numéro de la décalcomanie à utiliser. |  | 指示の部品を瞬間接着剤でとりつけます。<br>Apply instant cement.<br>Sekundenkleber auftragen.<br>Appliquer de la colle rapide. |   |   |

## MARKING OPTIONS

**注意!** このキットは3種類のマーキングが作れます。

- ★別紙の塗装・マーキング図を参考にA、BまたはCのどれか1つ選んでください。タイプによって部品の加工が必要になる場合があります。説明図中に指示された表記に応じて部品の加工や組み立て、塗装を行ってください。
- ★Choose 1 marking option from A to C on separate sheet, and follow the relevant instructions in this manual.
- ★Eine Version von A - C auf separate Beiblatt auswählen und dann die entsprechenden Anweisungen der Bauanleitung befolgen.
- ★Choisir une option de marquage de A à C sur le feuillet séparé, et suivre les instructions correspondantes dans ce manuel.

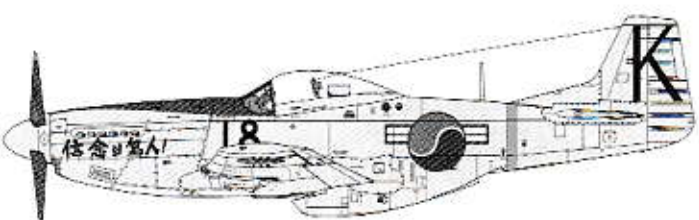
- A** ●第18戦闘爆撃航空団 第12戦闘爆撃飛行隊 所属機  
●12th Fighter-Bomber Squadron, 18th Fighter-Bomber Wing

- A** ●第18戦闘爆撃航空団 第12戦闘爆撃飛行隊 所属機  
●12th Fighter-Bomber Squadron, 18th Fighter-Bomber Wing



- B** ●第18戦闘爆撃航空団 第39迎撃戦闘飛行隊 所属機  
●39th Fighter-Interceptor Squadron, 18th Fighter-Bomber Wing

- C** ●韓国空軍 所属機  
●Republic of Korea Air Force



# ASSEMBLY

- 塗装指示のないプラスチック部品は機体色です。全体の塗装は別紙の塗装・マーキング図を参考にしてください。
- When no color is specified, paint the item with fuselage color. Refer to the separate finishing guide.
- Wenn keine Farbe angegeben ist, das Teil in der Pumpfarbe lackieren. Separate Anleitung benutzen.
- Si aucune teinte n'est spécifiée, peindre dans la teinte du fuselage. Se reporter au guide de finition séparé.

《使わない部品》…… B16, B17, B18, B19, B20, D1, D2, D3, D4, D7, D10, D12, D14, D18, D28, D30, D32, D37, D38, D39, D43, D49, D50, E14, E15, H1, H12, H13, H14, H18, H21, H28, H29, H34, H35, H37, H38, H41, H42, H43, J1, J2, J12, J13, J14×1, J15×1, J16×1, J17×1, J18, L2, L3, L4, L5, L8, L9, L11, L17, M1, P1, R29, R30, S3, T2, T5, T6, V1, V2, Z1, Z2, AA2, AA3, AA4, AA8, AA9, AA11, AA12, AA14, AA15, AA16, CC3×1, CC4×1

エッチングパーツ: a-⑧, a-⑨×1, a-⑩×1, a-⑪×1, a-⑫×1, a-⑬×1, a-⑭, a-⑮, a-⑯, a-⑰, a-⑱, a-⑲×1, a-⑳×1, a-㉑×1, b-⑥, b-⑦, b-⑧×1, b-⑱×1

### 1 《シリンダー》 Cylinders Zylinder Cylindres

指示の部分を切り取ります。  
Cut off.  
Wegschneiden.  
Découper.

指示の穴を開けます。  
Make holes.  
Loch machen.  
Perçer des trous.

《H6》  
《H9》

《L》 H6 X-18 H8 H11 X-18 H2 X-18

《R》 H9 X-18 H7 H10 X-18 H3 X-18

《H2, H3》 《H11》 《H7, H8》 (0.8 mm)

### 2 《クランクケース》 Crankcase Kurbelgehäuse Carter

このマークの部品は接着しません。  
Do not cement.  
Nicht kleben.  
Ne pas coller.

《インタークーラーポンプ》  
Intercooler pump  
Pumpe des Zwischenkühlers  
Pompe du refroidisseur

H26 X-18 H20 X-18 H25 X-18

H15 X-18 H17 X-18 H16 X-18

《H15》

### 3 エンジンの組み立て Engine Motor Moteur

指示の部品を瞬間接着剤でとりつけます。  
Apply instant cement.  
Sekundenkleber auftragen.  
Appliquer de la colle rapide.

指示のエッチングパーツをはります。  
Attach photo-etched parts.  
Die Fotogätzten Teile anbringen.  
Fixer les pièces photo-découpées.

X-18 b-⑱ X-18 H5 X-18

《R》 《L》 H27 X-18

H22 X-18 H23 X-18 H24 X-32 H4 X-18

《H22》 《H27》 《H4》

### 4 スーパーチャージャーの組み立て Supercharger Turbolader Compresseur

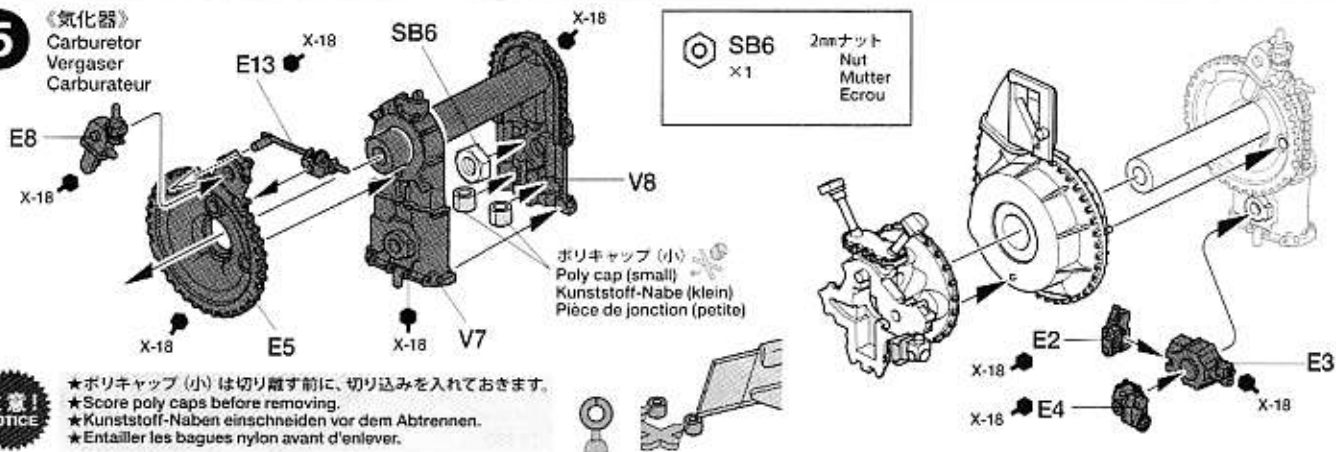
E7 X-18 E6 X-18

X-18 H40 X-18 H39 X-18 H19

《H40》

5

《気化器》  
Carburetor  
Vergaser  
Carburateur

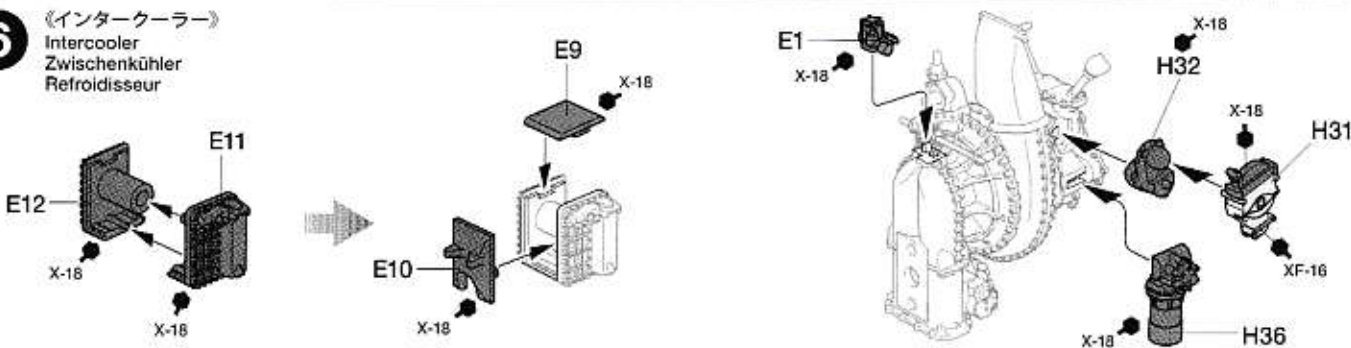


注意!  
NOTICE

★ポリキャップ (小) は切り離す前に、切り込みを入れておきます。  
★Score poly caps before removing.  
★Kunststoff-Naben einschneiden vor dem Abtrennen.  
★Entailler les bagues nylon avant d'enlever.

6

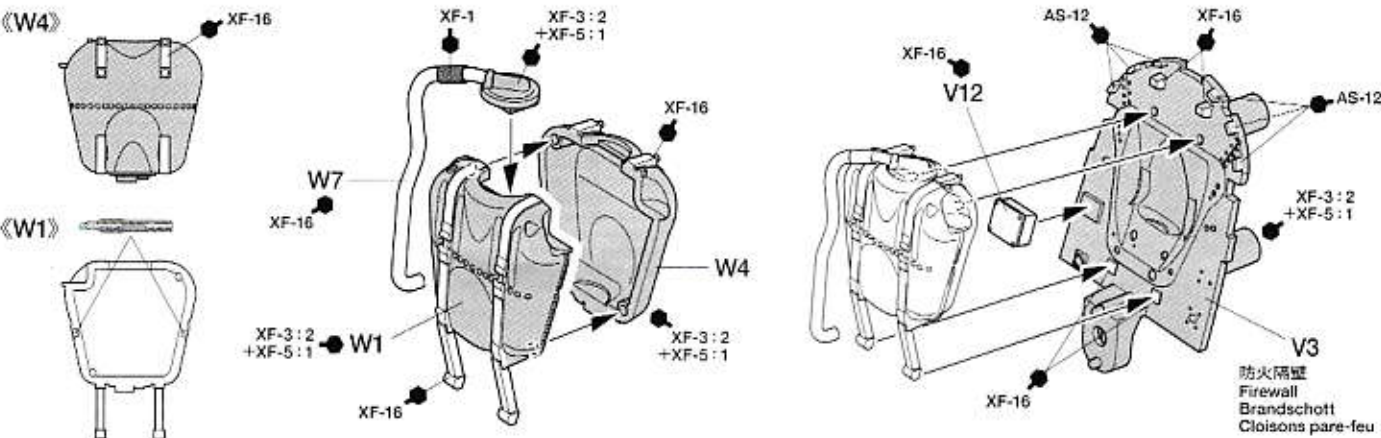
《インタークーラー》  
Intercooler  
Zwischenkühler  
Refrigerisseur



7

オイルタンクの組み立て  
Oil tank  
Öltank  
Réservoir d'huile

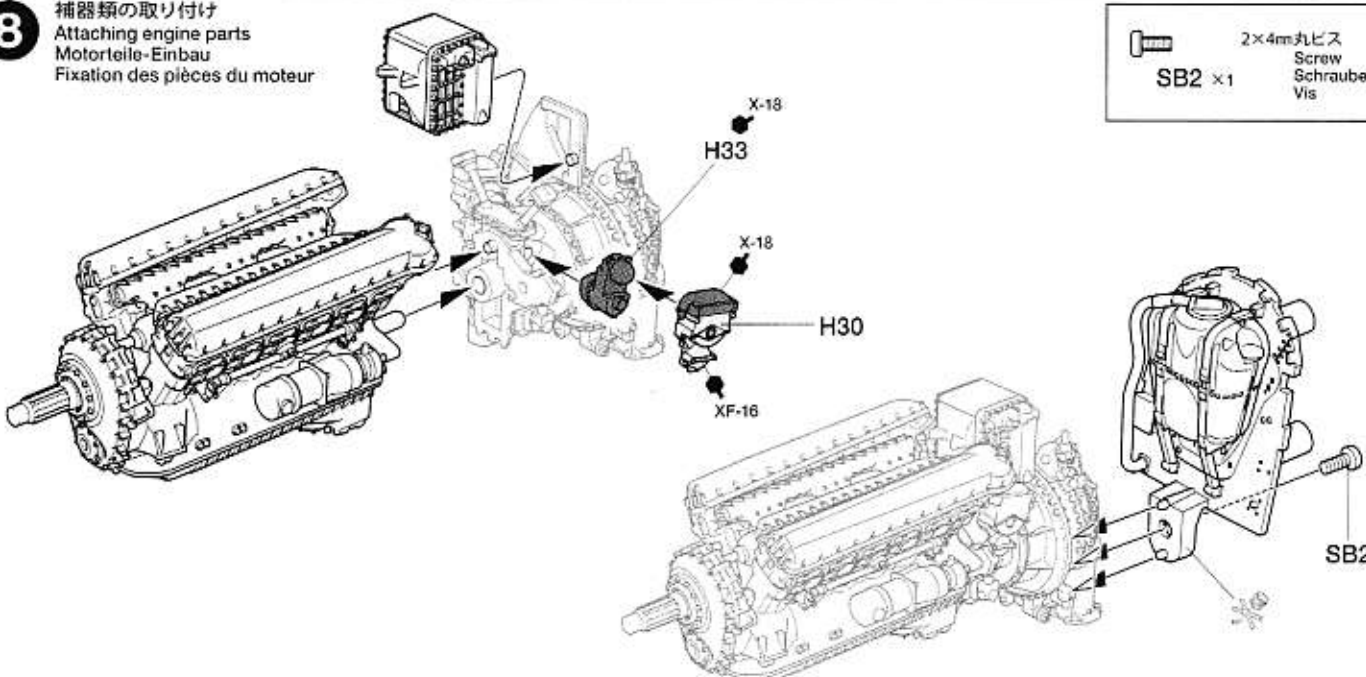
■混合色について  
(例) XF-3 : 2 + XF-5 : 1  
●左記の場合は、各色を2 : 1の比率で調色します。  
●Instruction shows paint mixing ratios.  
●Anleitung zeigt das Mischungsverhältnis der Farben an.  
●Les instructions indiquent les proportions des mélanges.



8

補器類の取り付け  
Attaching engine parts  
Motorleile-Einbau  
Fixation des pièces du moteur

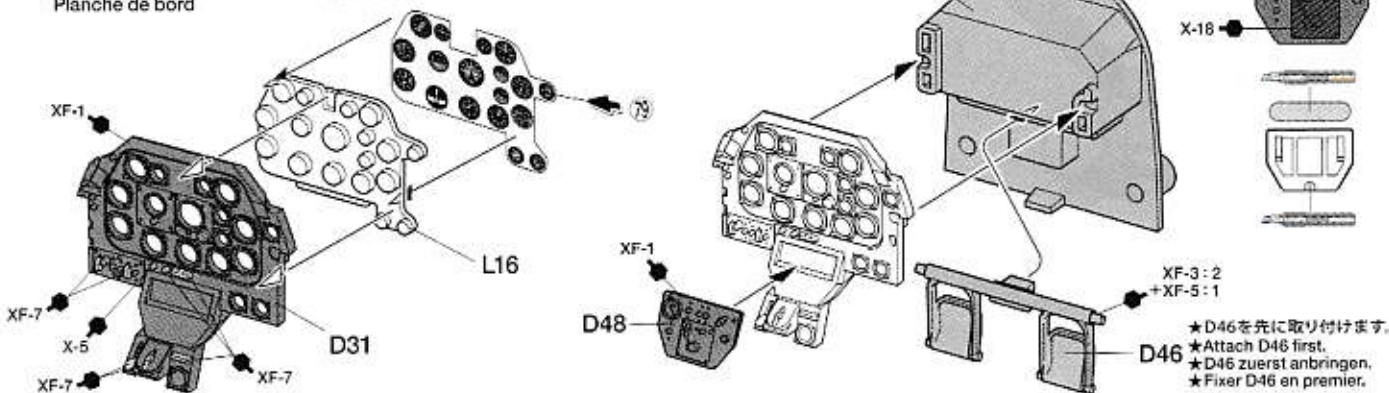
SB2 x1  
2x4mm丸ビス  
Screw  
Schraube  
Vis





## 9 計器板の組み立て Instrument panel Instrumententafel Planche de bord

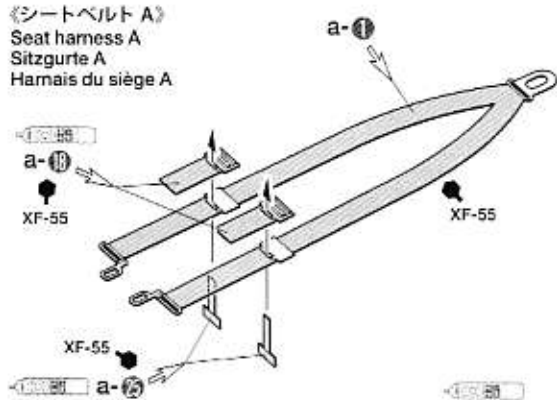
指示の番号のスライドマークを貼ります。  
Number of decal to apply.  
Nummer des Abziehbildes, das anzubringen ist.  
Numéro de la décalcomanie à utiliser.



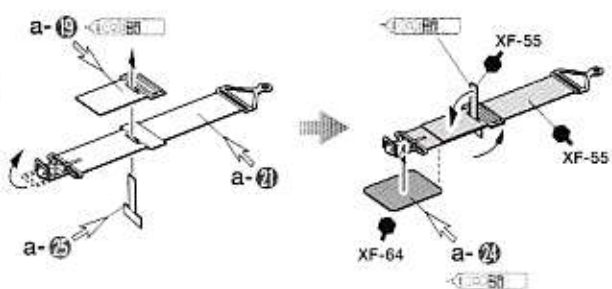
## 10 シートベルトの組み立て Seat harness Sitzgurte Harnais du siège

**注意!**  
★パイロットを座らせる時は組み立てません。  
★Do not assemble when attaching seated pilot.  
★Mit einer Pilotenfigur nicht verwenden.  
★Ne pas assembler si on installe le pilote assis.

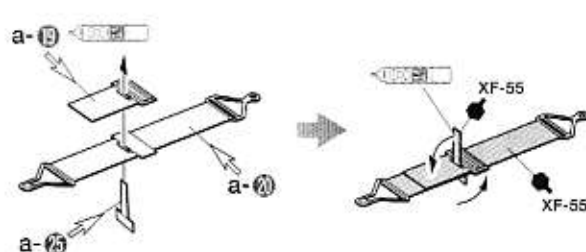
### 《シートベルト A》 Seat harness A Sitzgurte A Harnais du siège A



### 《シートベルト B》 Seat harness B Sitzgurte B Harnais du siège B

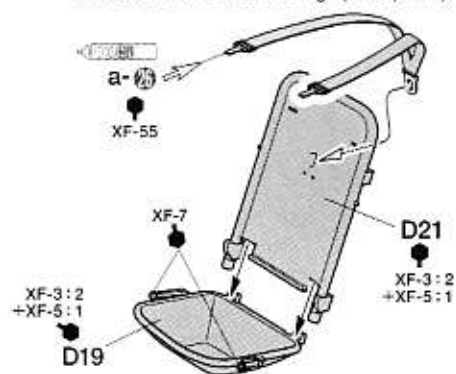


### 《シートベルト C》 Seat harness C Sitzgurte C Harnais du siège C

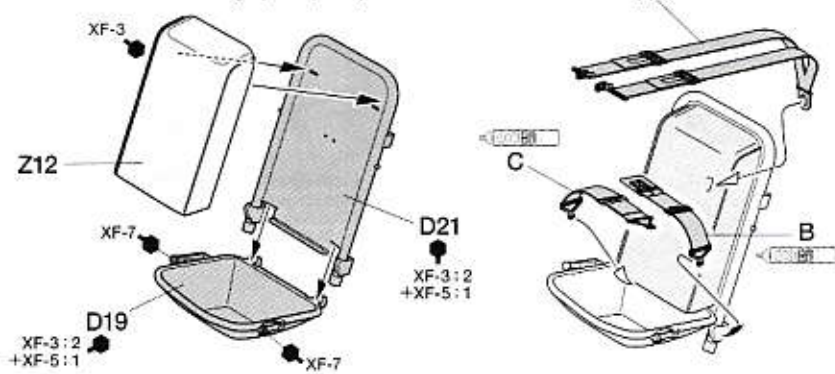


★図のように折り曲げます。  
★Bend as shown.  
★Wie gezeigt biegen.  
★Plier comme indiqué.

## 11 シートベルトの取り付け (パイロットあり) Attaching seat harness (with pilot) Anlegen der Sitzgurte (mit Pilot) Installation du harnais du siège (avec pilote)



## シートベルトの取り付け (パイロットなし) Attaching seat harness (without pilot) Anlegen der Sitzgurte (ohne Pilot) Installation du harnais du siège (sans pilote)



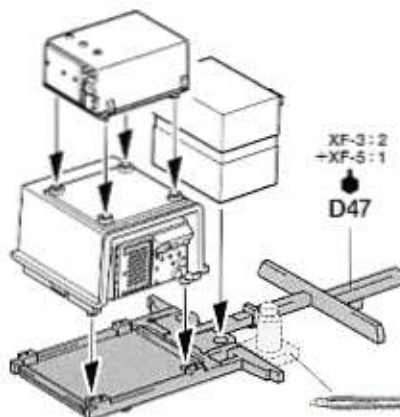
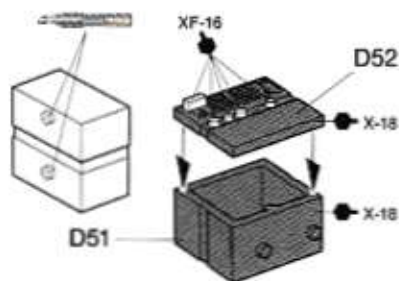
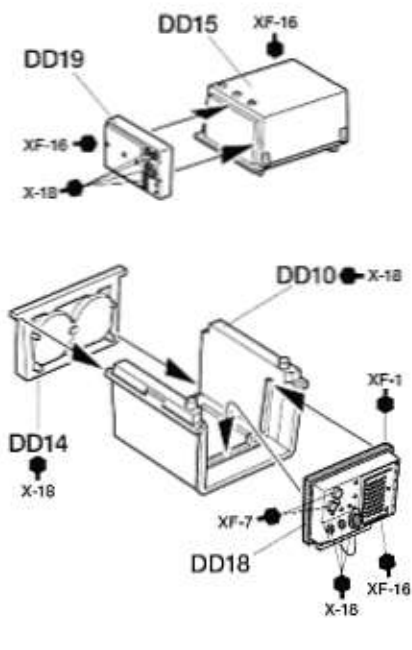
## 12 シート後部防弾板の組み立て Bulletproof plate Kugelsichere Platte Plaque de blindage

《D53》  
X-31  
X-7  
XF-16  
X-18  
XF-16

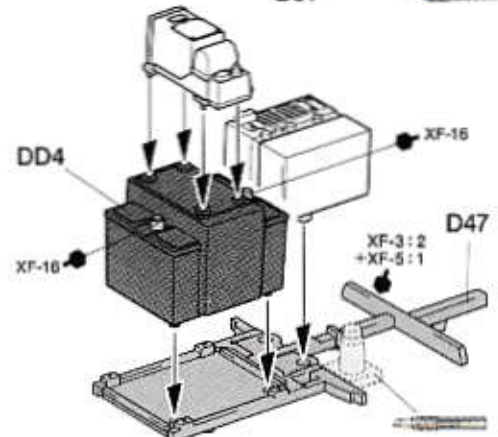
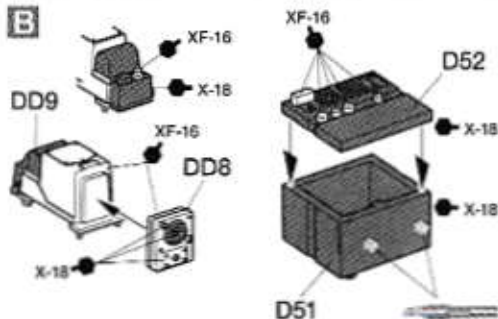


### 13 無線機の組み立て Radio Funkinbau

AC



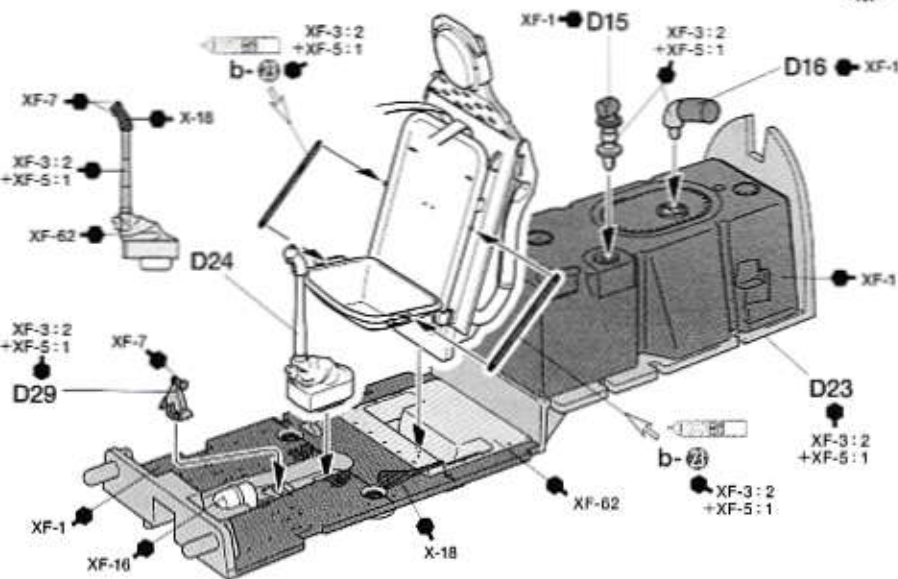
B



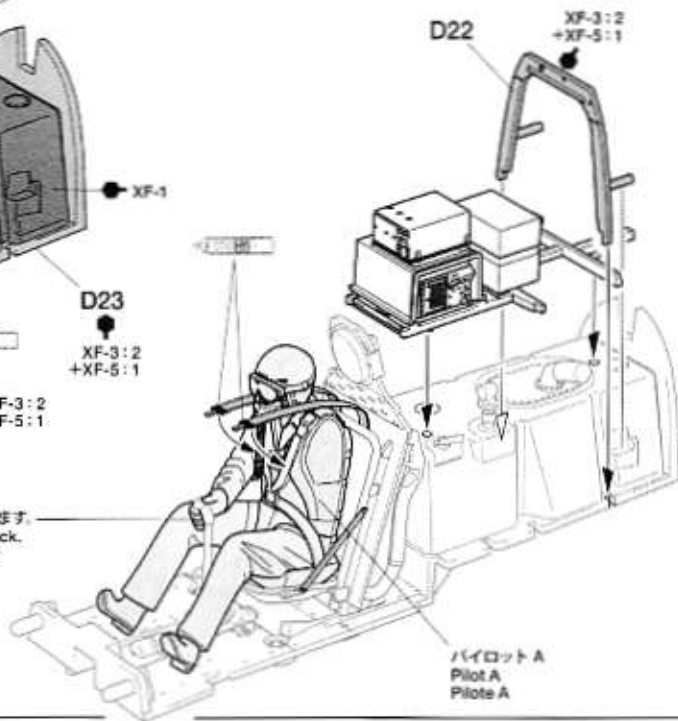
### 14 コックピットの組み立て Cockpit

注意!  
CAUTION

★パイロットの組み立てと塗装はP30を参考にしてください。  
★Refer to page 30 for assembling and painting figure.  
★Für Zusammenbau und Bemalung der Figur siehe Seite 30.  
★Se référer à la page 30 pour assembler et peindre la figurine.



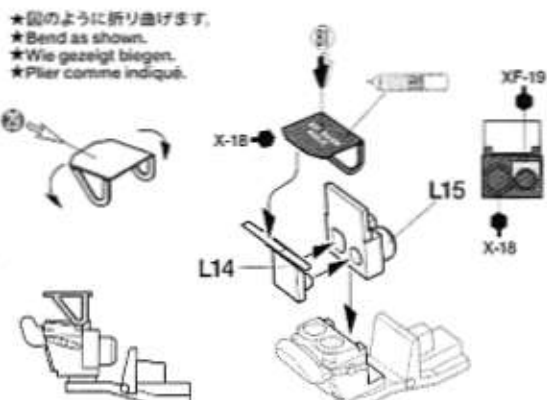
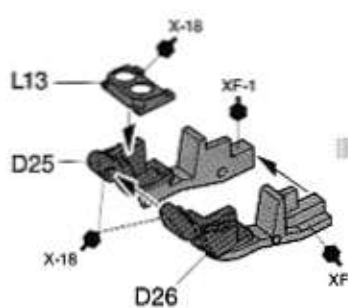
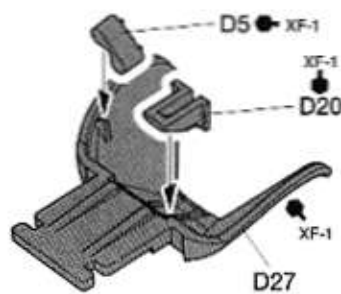
★右腕を操縦桿に合わせて取り付けます。  
★Attach arm to match control stick.  
★Den Arm so anbringen, dass er den Steuerknüppel hält.  
★Fixer le bras en l'adaptant au manche à balai.



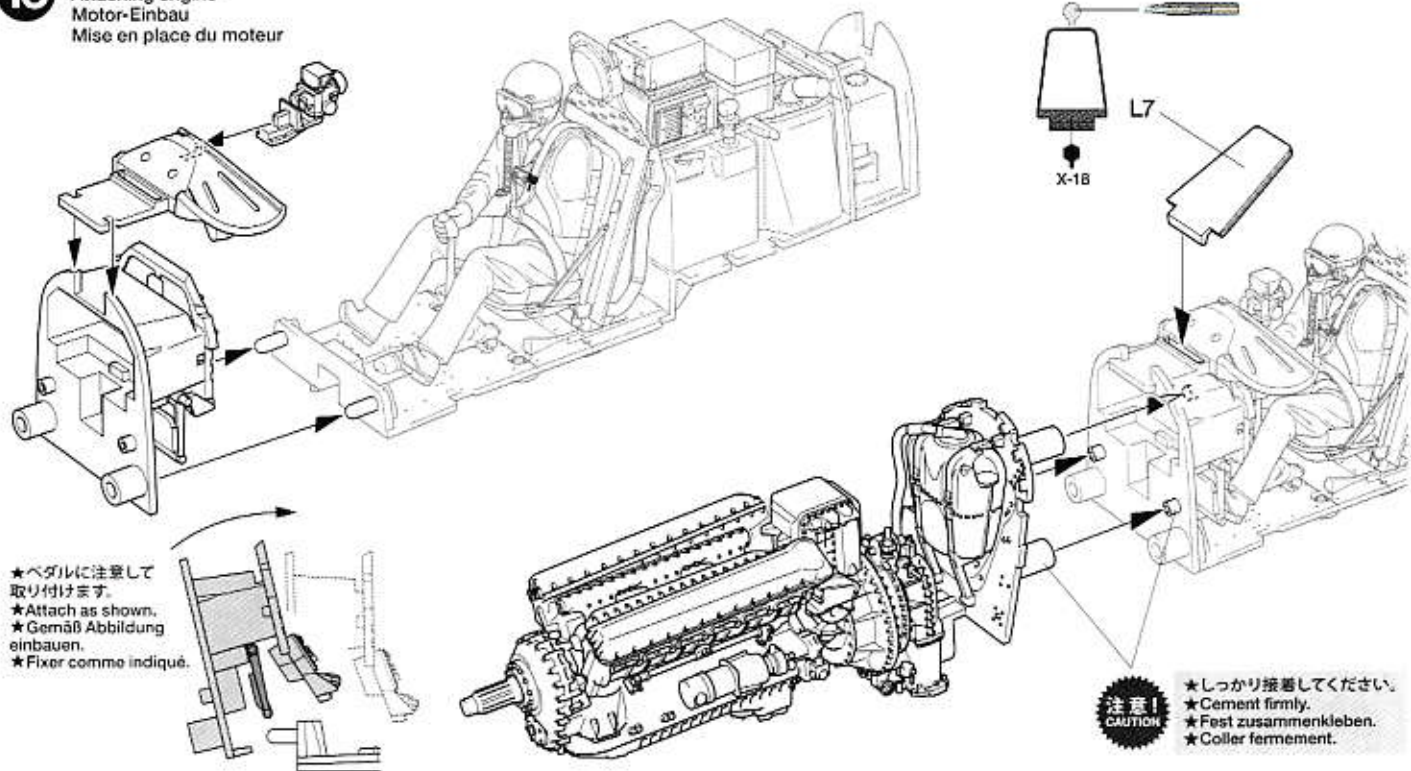
### 15 (計器板カバー) Instrument panel shroud Abdeckung für Instrumentenbrett Capot de la planche de bord

(K-14ジャイロ式射撃照準器)  
K-14 gyro gunsight  
K-14 Kreisel-Visier  
Viseur gyroscopique K-14

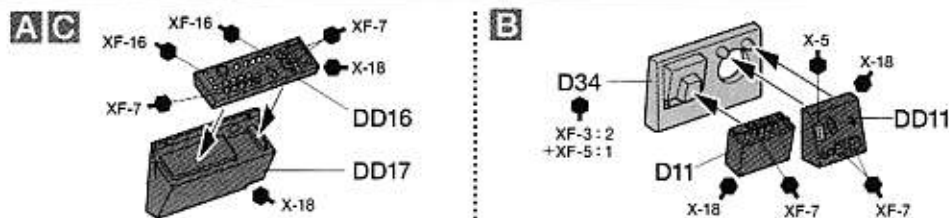
★図のように折り曲げます。  
★Bend as shown.  
★Wie gezeigt biegen.  
★Plier comme indiqué.



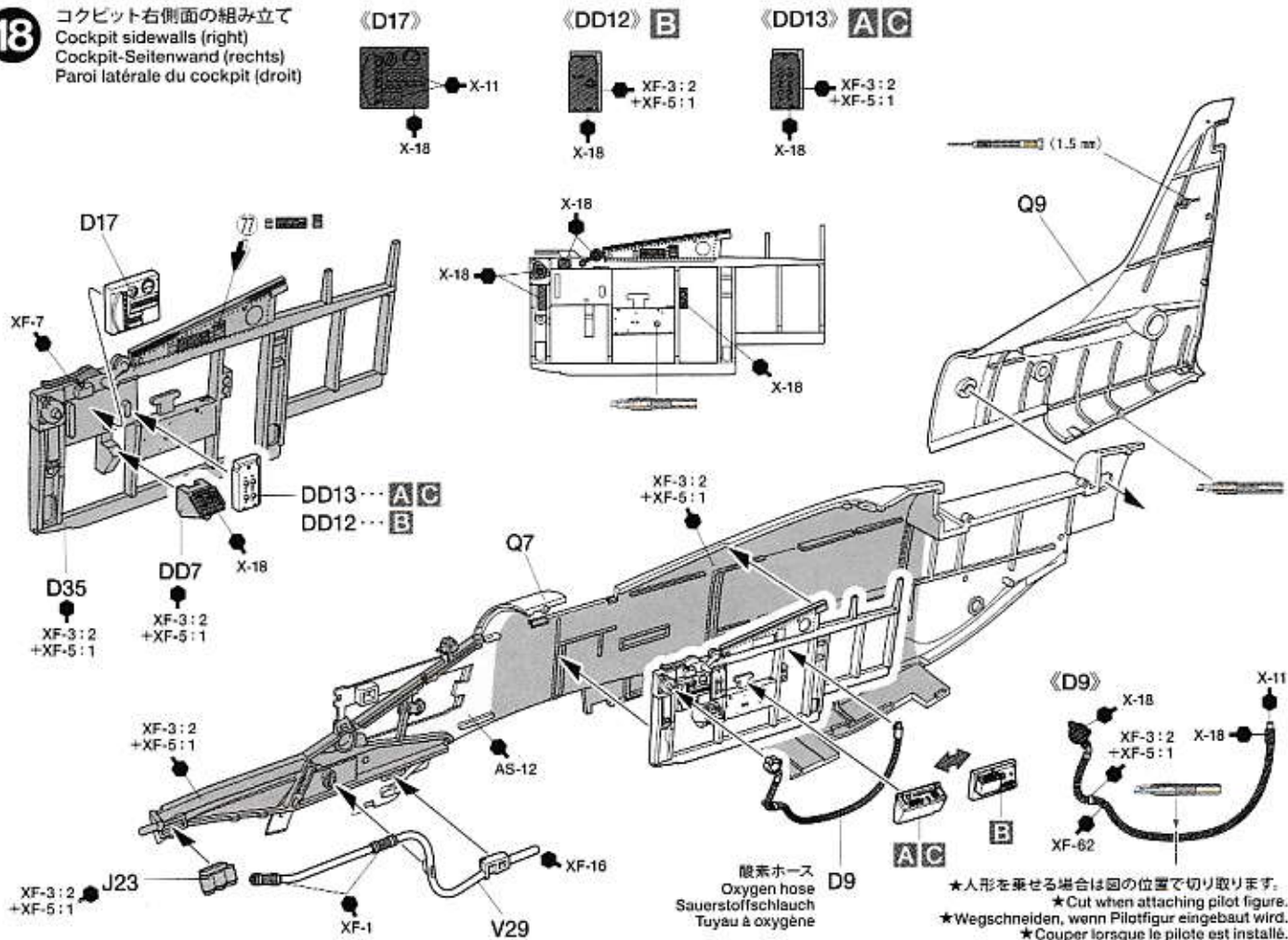
**16** エンジンの取り付け  
Attaching engine  
Motor-Einbau  
Mise en place du moteur



**17** 右側面スイッチパネルの組み立て  
Switch panel (right)  
Schalterkonsole (rechts)  
Panneau de commandes (droit)



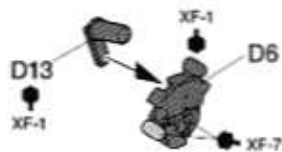
**18** コクピット右側面の組み立て  
Cockpit sidewalls (right)  
Cockpit-Seitenwand (rechts)  
Paroi latérale du cockpit (droit)



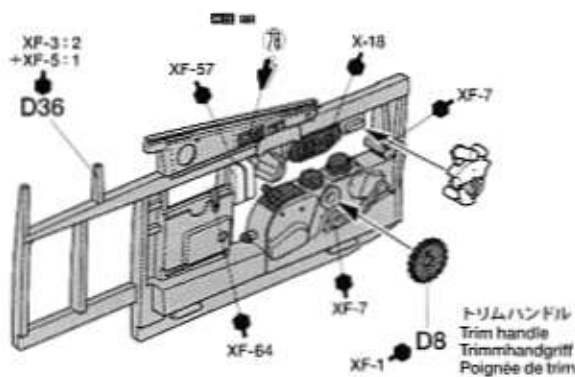
**19** コクピット左側フレームの組み立て  
Cockpit sidewalls (left)  
Cockpit-Seitenwand (links)  
Paroi latérale du cockpit (gauche)

《D13》

《スロットル》  
Throttle lever  
Gashebel  
Manette des gaz

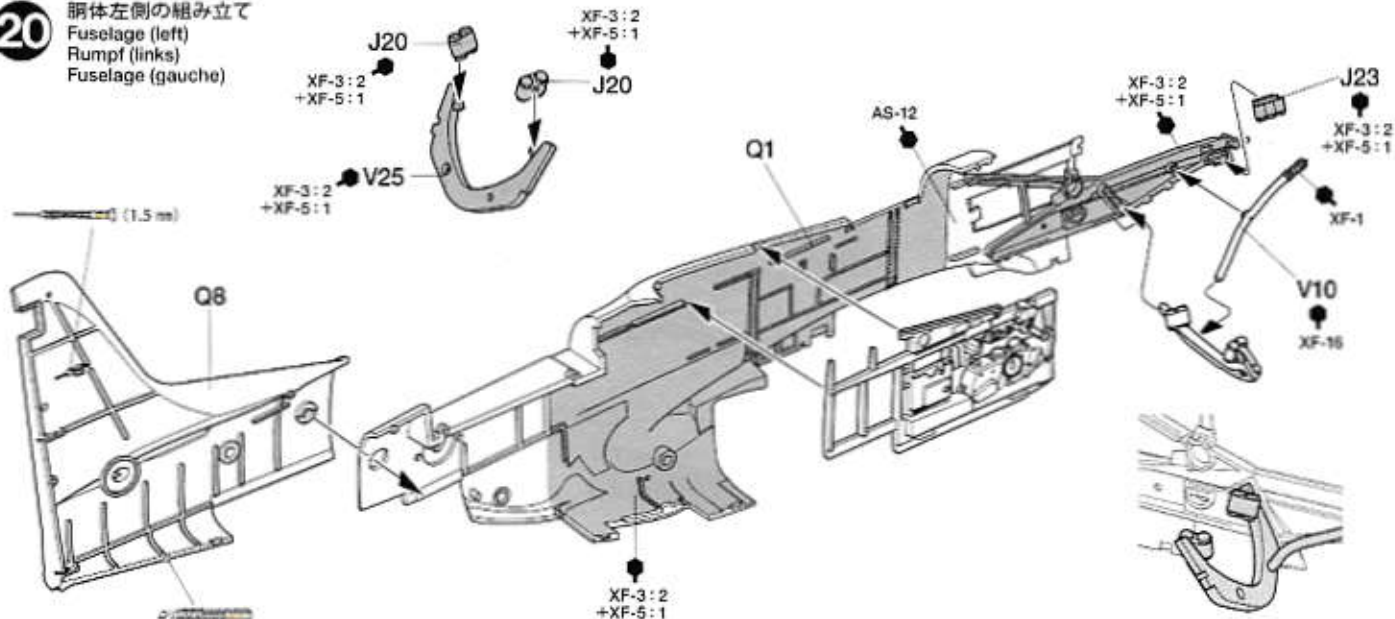


《D8》



トリムハンドル  
Trim handle  
Trimmhandgriff  
Poignée de trim

**20** 胴体左側の組み立て  
Fuselage (left)  
Rumpf (links)  
Fuselage (gauche)



**21** 《ラジエーター/オイルクーラーダクト》  
Radiator/oil cooler duct  
Kühler/Ölkühler Luftführung  
Conduit d'air des radiateurs



2.6mmナット  
Nut  
Mutter  
Ecnou

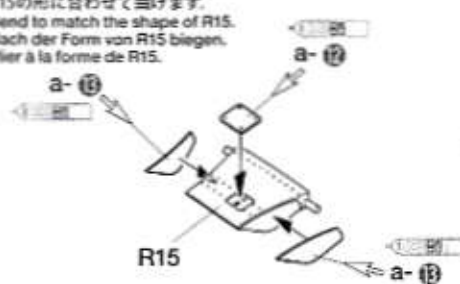
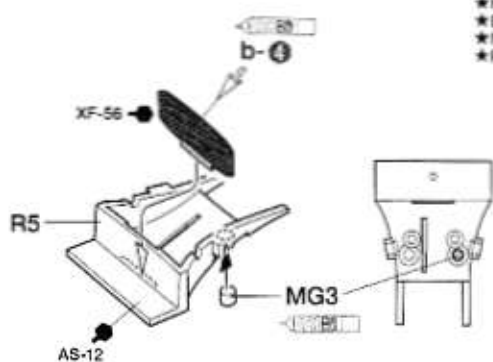


0.5x5.5mmシャフト  
Shaft  
Achse  
Axe

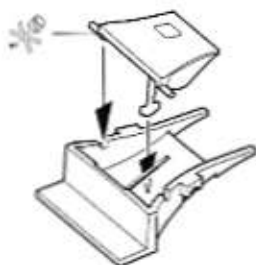
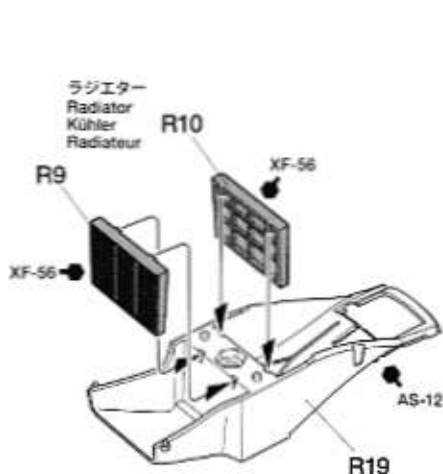
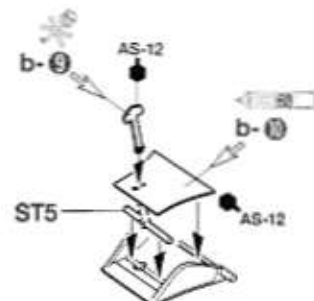


マグネット (小)  
Magnet (small)  
Magnet (klein)  
Aimant (petit)

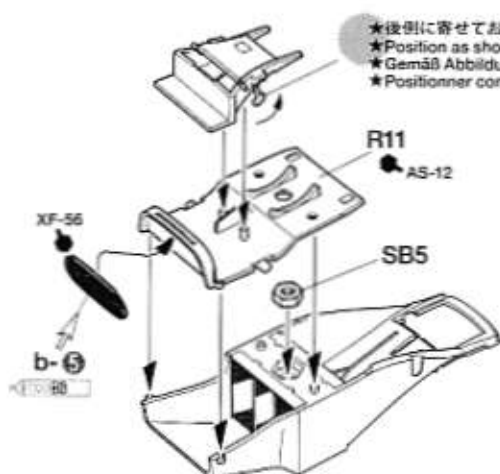
★R15の形に合わせて曲げます。  
★Bend to match the shape of R15.  
★Nach der Form von R15 biegen.  
★Plier à la forme de R15.



★R15の形に合わせて曲げます。  
★Bend to match the shape of R15.  
★Nach der Form von R15 biegen.  
★Plier à la forme de R15.

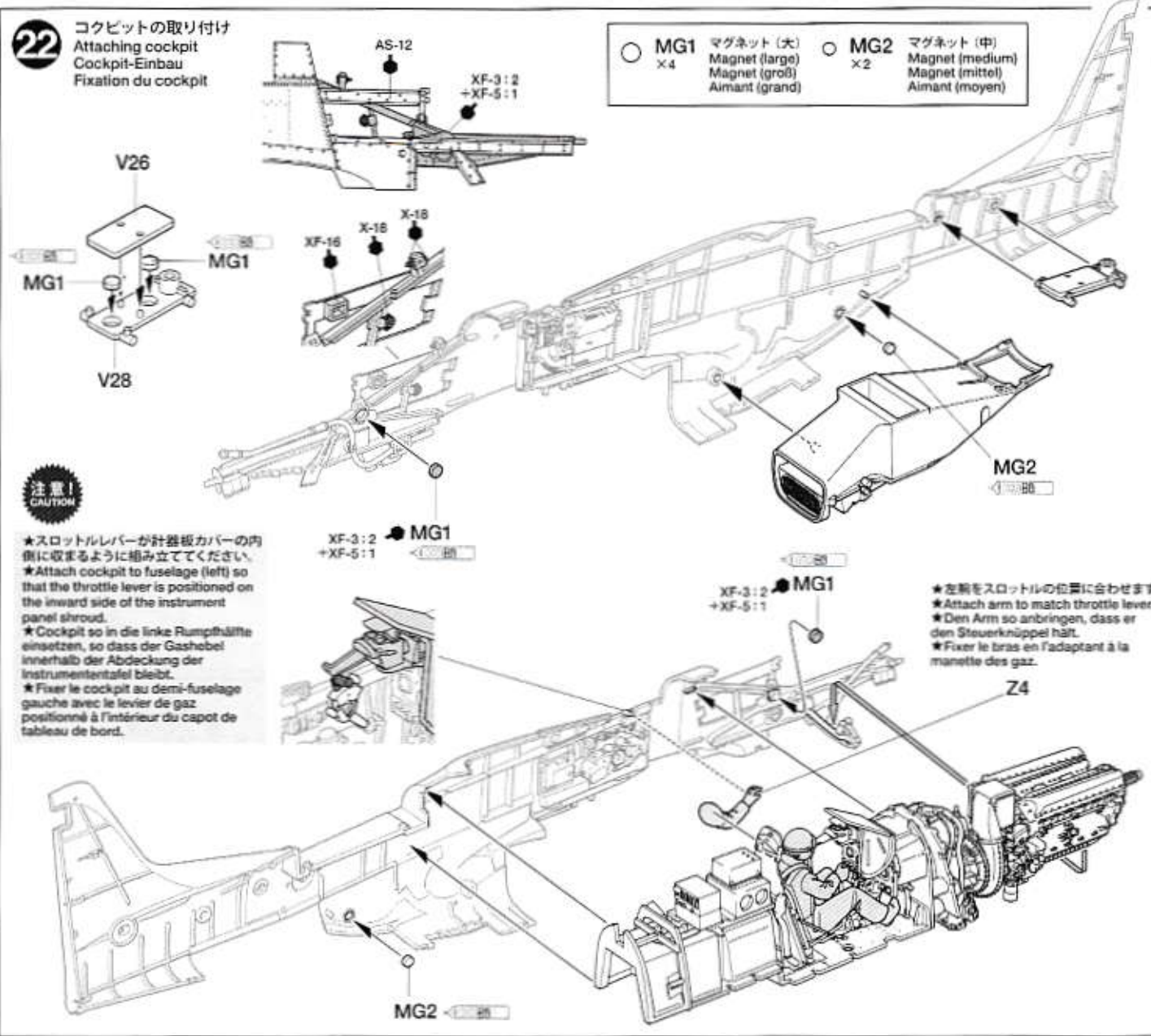


★後側に寄せておきます。  
★Position as shown.  
★Gemäß Abbildung einsetzen.  
★Positionner comme indiqué.



**22** コックピットの取り付け  
Attaching cockpit  
Cockpit-Einbau  
Fixation du cockpit

- MG1 マグネット (大)  
Magnet (large)  
Magnet (groß)  
Aimant (grand) ×4
- MG2 マグネット (中)  
Magnet (medium)  
Magnet (mittel)  
Aimant (moyen) ×2



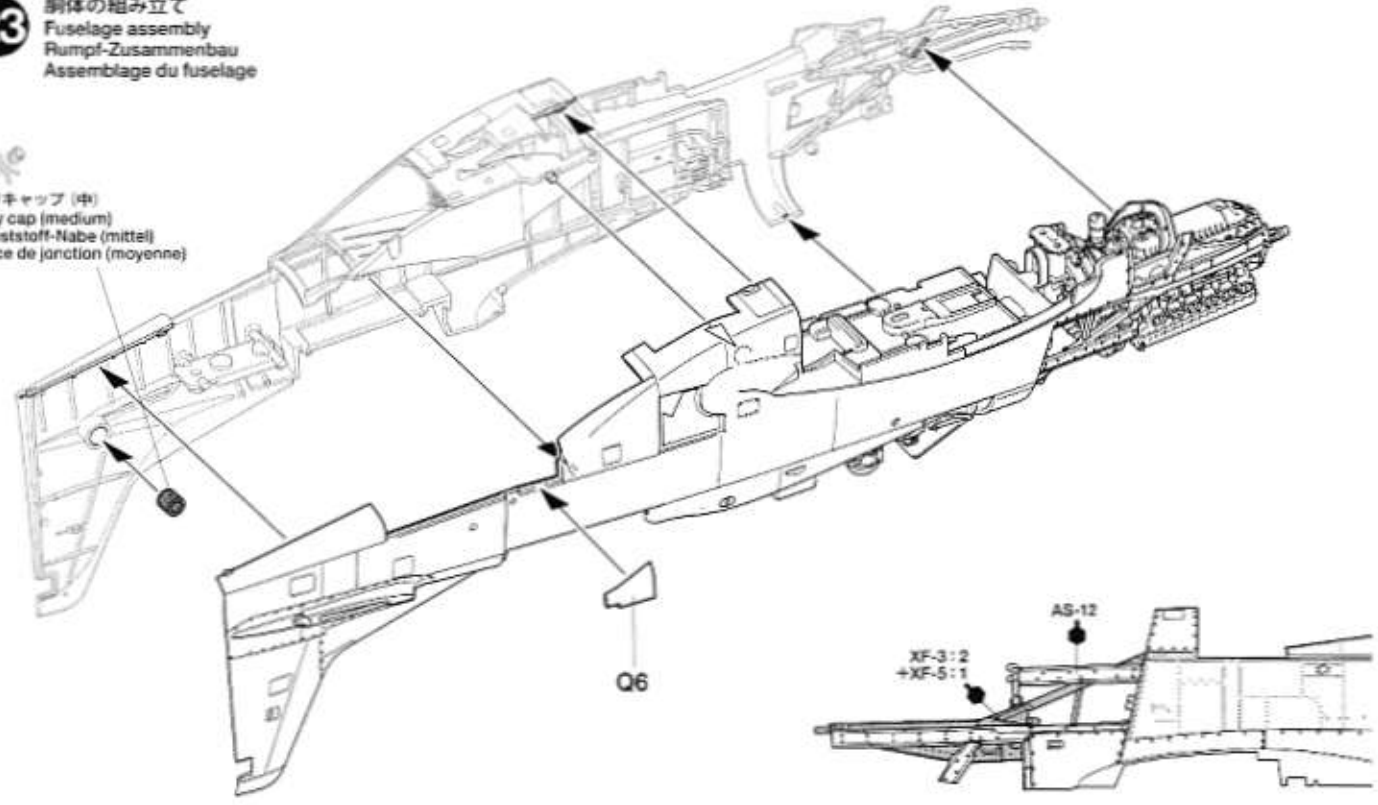
**注意!**  
CAUTION

★スロットルレバーが計器板カバーの内側に収まるように組み立ててください。  
★Attach cockpit to fuselage (left) so that the throttle lever is positioned on the inward side of the instrument panel shroud.  
★Cockpit so in die linke Rumpfhälfte einsetzen, so dass der Gashebel innerhalb der Abdeckung der Instrumententafel bleibt.  
★Fixer le cockpit au demi-fuselage gauche avec le levier de gaz positionné à l'intérieur du capot de tableau de bord.

★左腕をスロットルの位置に合わせます。  
★Attach arm to match throttle lever.  
★Den Arm so anbringen, dass er den Steuerknüppel hält.  
★Fixer le bras en l'adaptant à la manette des gaz.

**23** 胴体の組み立て  
Fuselage assembly  
Rumpf-Zusammenbau  
Assemblage du fuselage

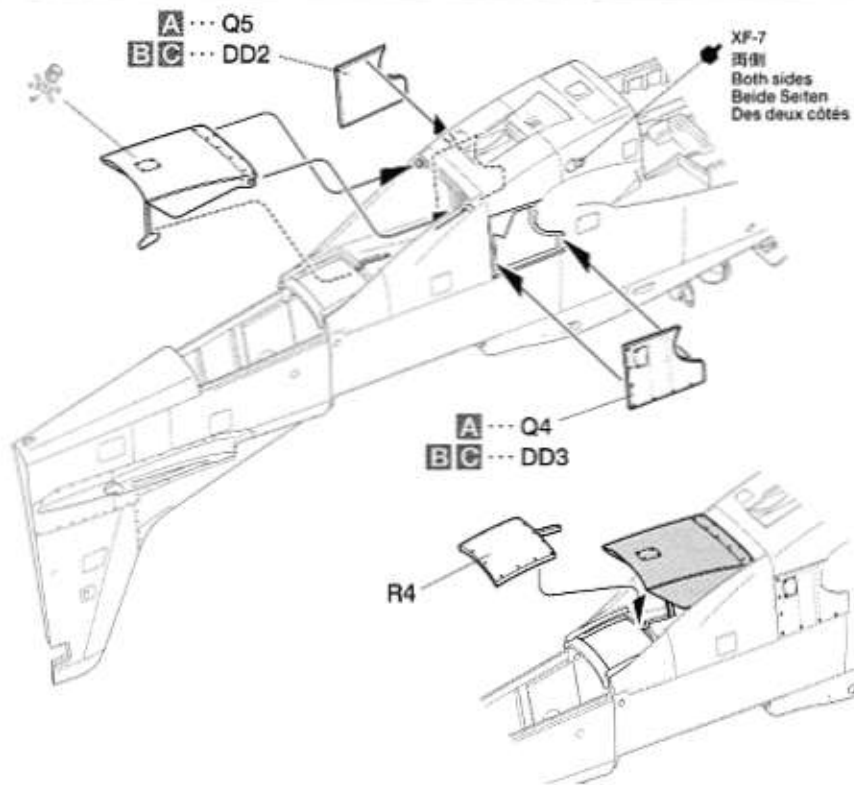
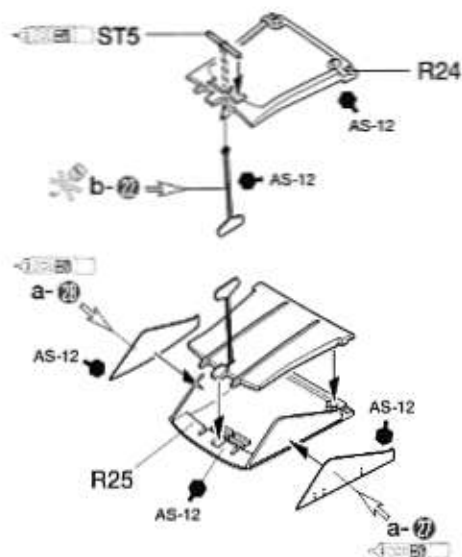
✳  
ポリキャップ (中)  
Poly cap (medium)  
Kunststoff-Nabe (mittel)  
Pièce de jonction (moyenne)



**24** ラジエターフラップの取り付け  
Attaching radiator shutter  
Anbau der Schließklappe der Kühlerluftführung  
Fixation du volet du radiateur

0.5×5.5mmシャフト  
Shaft  
Achse  
Axe

ST5  
×1

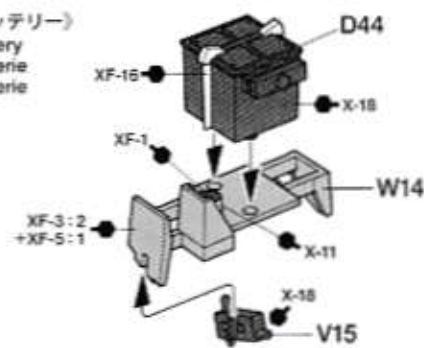
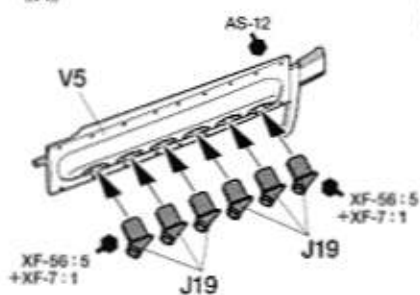
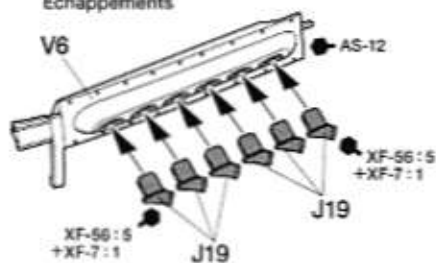


**25** 排気管  
Exhausts  
Auspuffkrümmer  
Échappements

(L)

(R)

(バッテリー)  
Battery  
Batterie  
Batterie

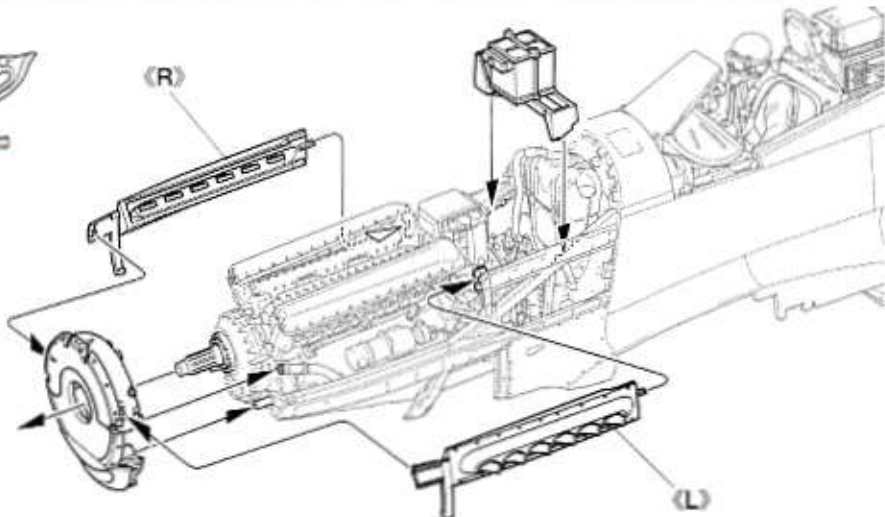
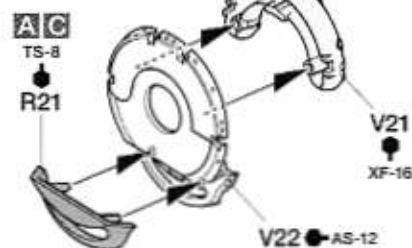


**26** 排気管の取り付け  
Attaching exhausts  
Anbringen der Auspuffanlage  
Fixation des échappements

(R21)

(R)

(冷却液タンク)  
Coolant tank  
Vorratsbehälter für Kühlmittel  
Réservoir de liquide de refroidissement

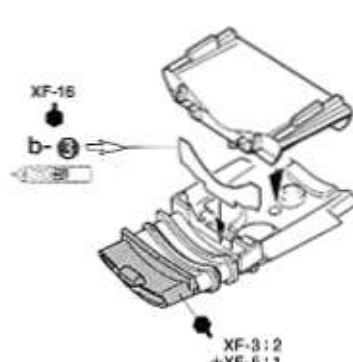
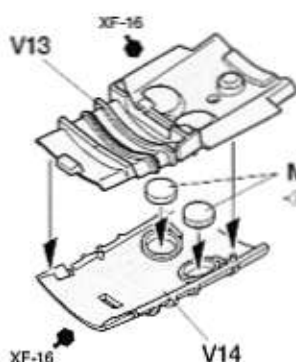
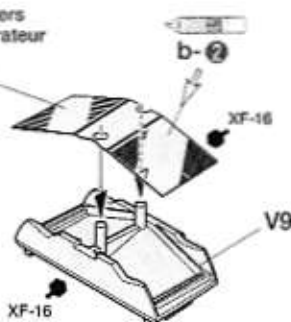


**27** キャブレターダクトの組み立て  
Carburetor duct  
Luftinlass des Vergasers  
Conduit d'air du carburateur

- ★ 図のように折り返します。  
★ Bend as shown.
- ★ Wie gezeigt biegen.
- ★ Plier comme indiqué.

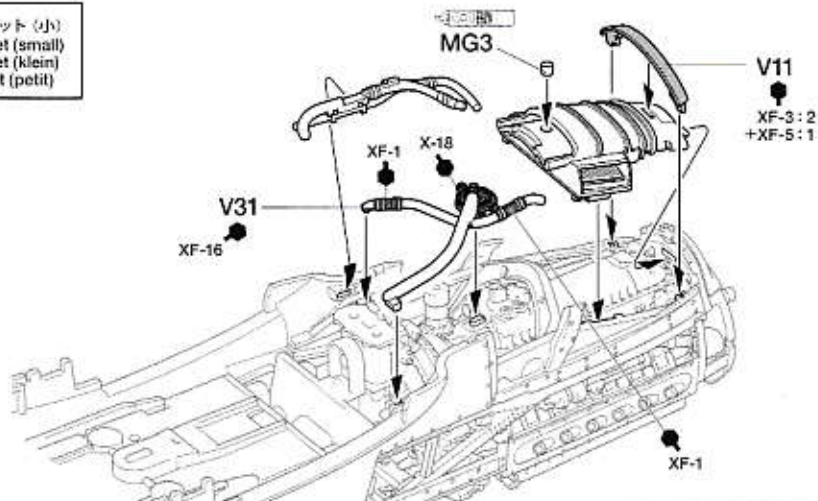
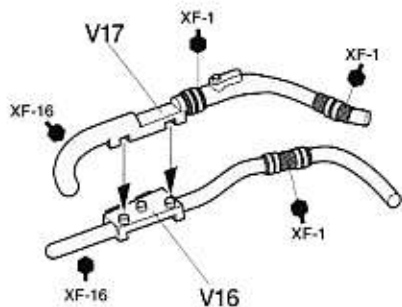
MG1 × 2

マグネット (大)  
Magnet (large)  
Magnet (groß)  
Aimant (grand)

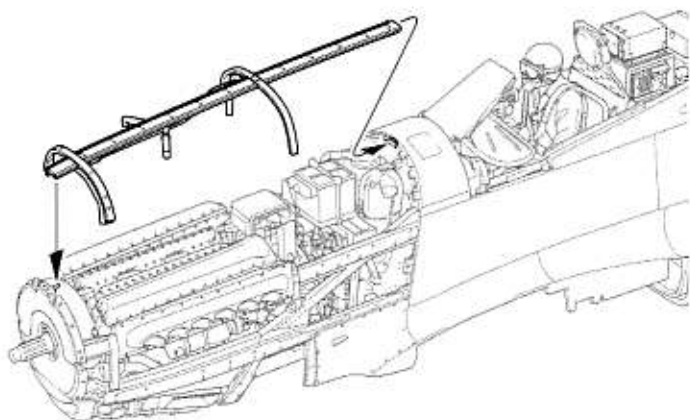
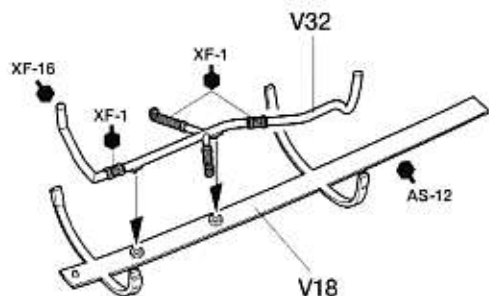


**28** エンジン下面パイプの取り付け  
Attaching pipes  
Montage der Rohrleitungen  
Fixation des tubulures

○ MG3 ×1 マグネット (小)  
Magnet (small)  
Magnet (klein)  
Aimant (petit)



**29** 上面カウルフレームの取り付け  
Attaching cowling frame (top)  
Anbringung des Verkleidungs-Rahmens (oben)  
Fixation du châssis des capotages (dessus)



**30** 方向舵の組み立て  
Rudder  
Ruder  
Gouvernail

B6 ● AS-12

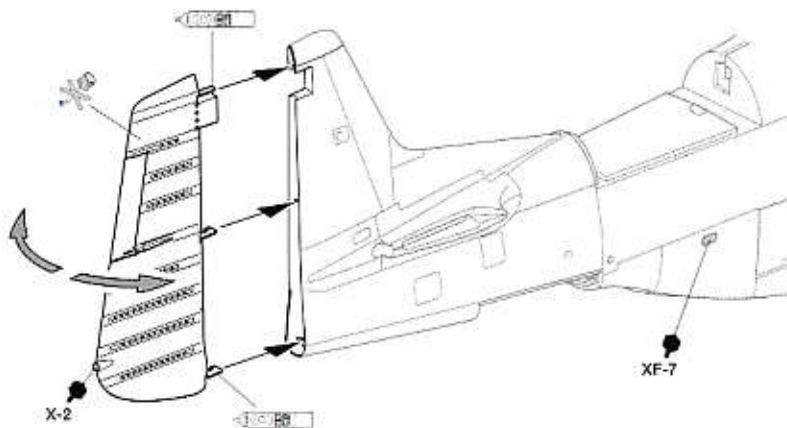
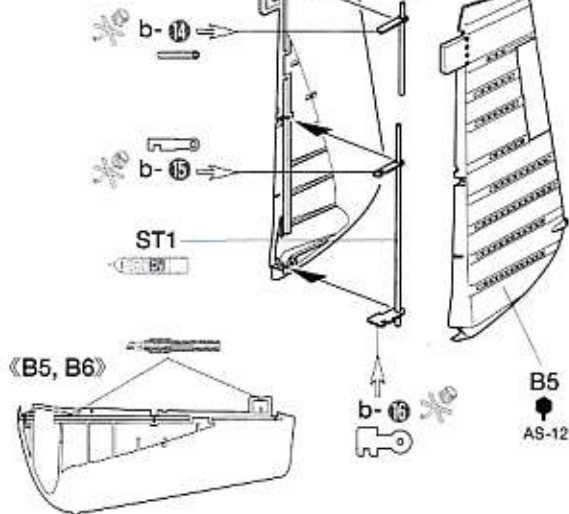
ST4

ST1 ×1

0.7×35mm シャフト  
Shaft  
Achse  
Axe

ST4 ×1

0.5×14mm シャフト  
Shaft  
Achse  
Axe



**31** 水平安定板の組み立て  
Horizontal stabilizers 1  
Höhenflosse 1  
Stabilisateurs 1

《B8, B11》

《B7, B12》

B11

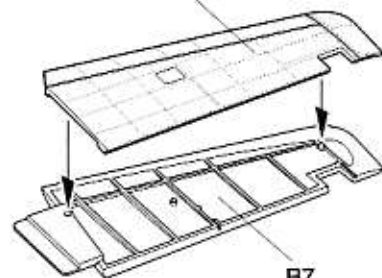
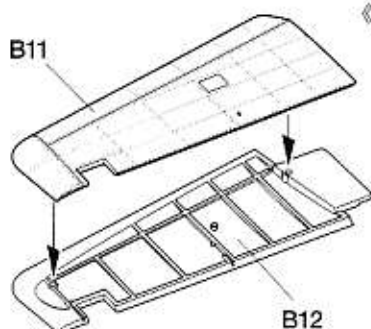
《L》

《R》

B8

B12

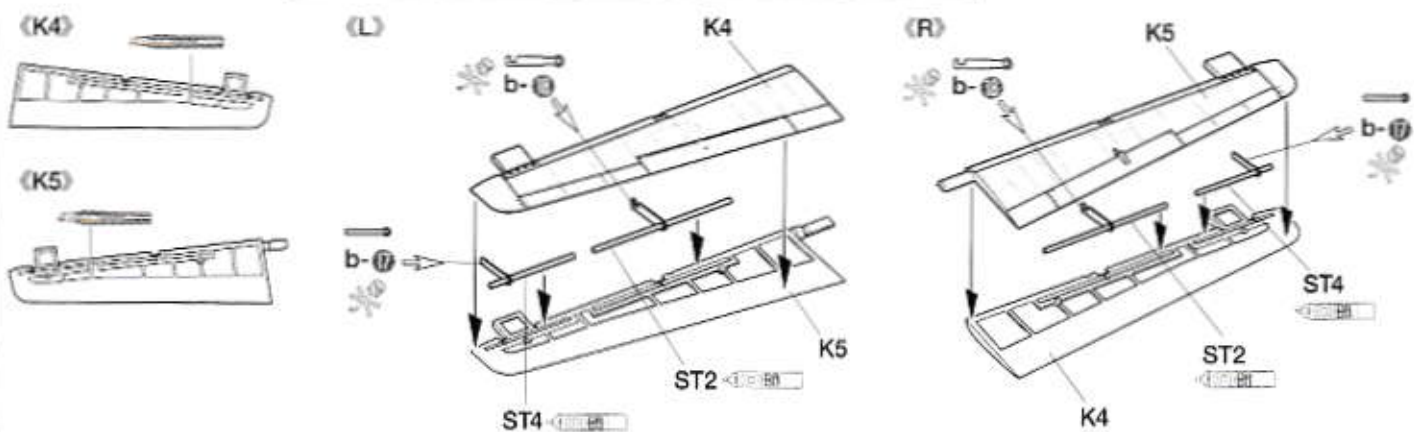
B7



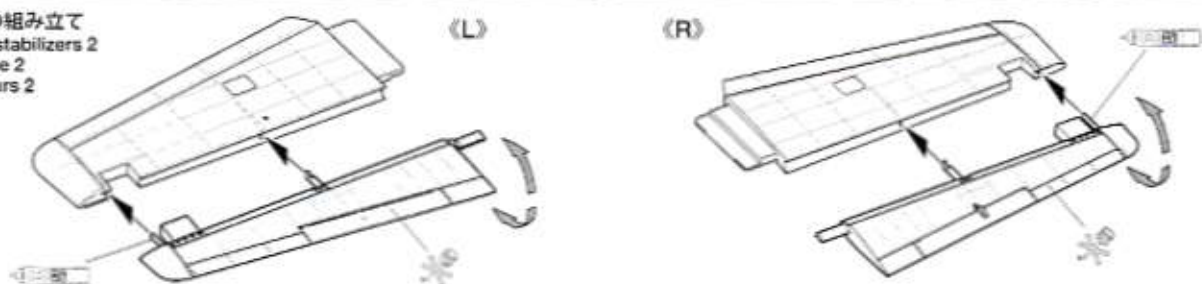
**32** 昇降舵の組み立て  
Elevators  
Höhenruder  
Profondeurs

ST2 × 2    0.7×24mmシャフト  
Shaft  
Achse  
Axe

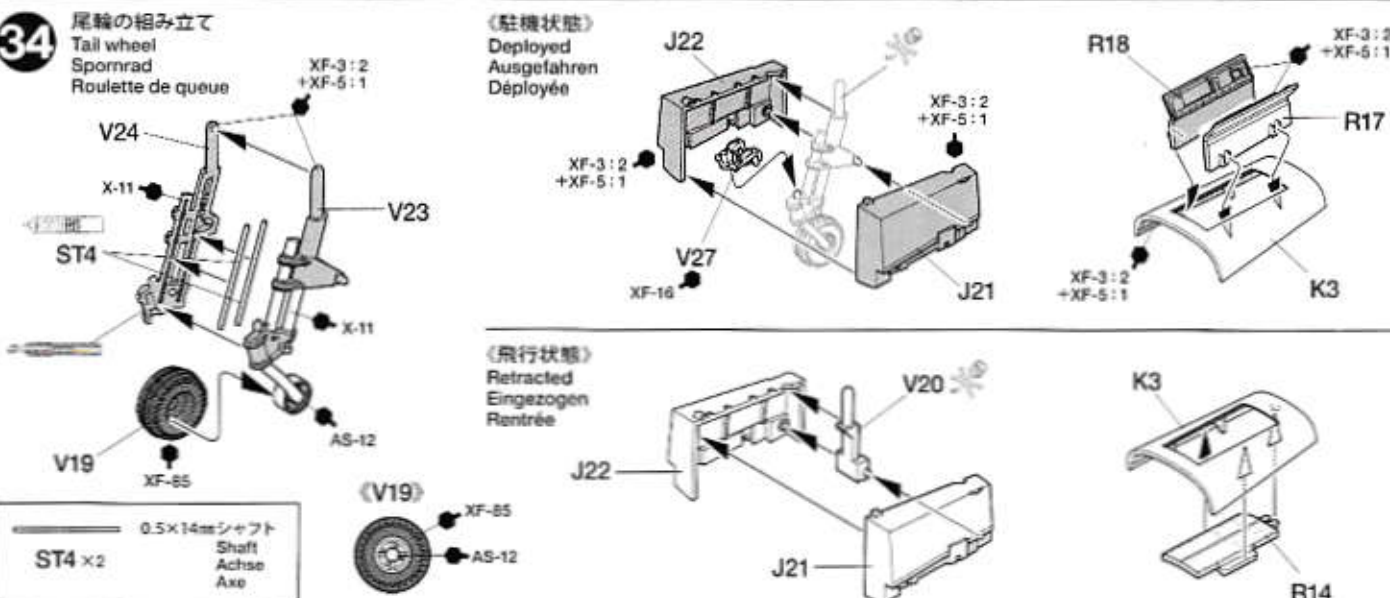
ST4 × 2    0.5×14mmシャフト  
Shaft  
Achse  
Axe



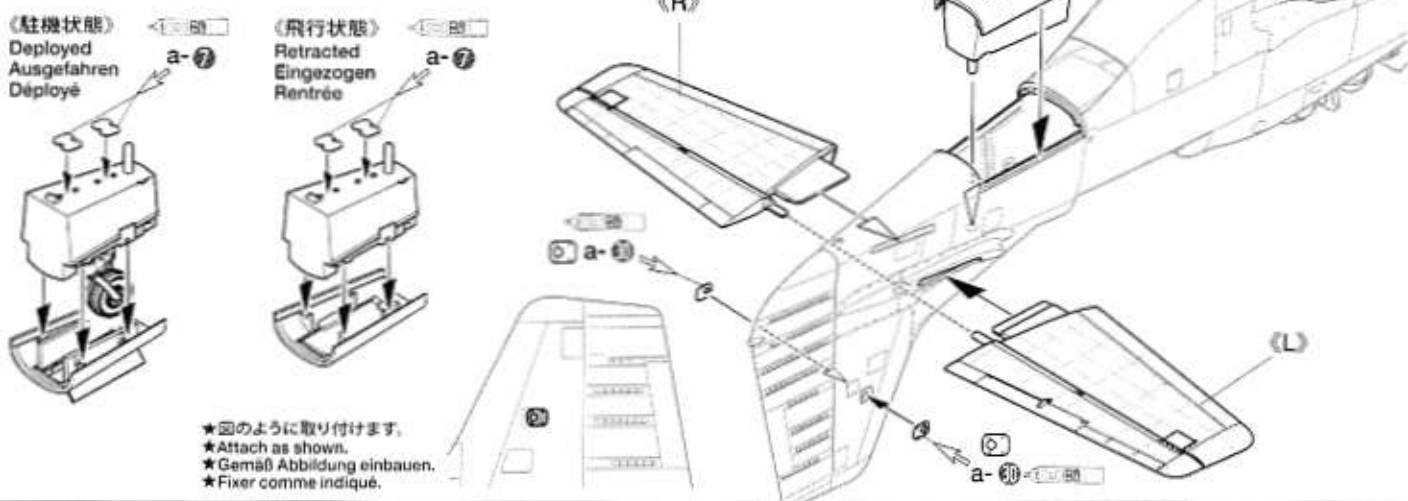
**33** 水平尾翼の組み立て  
Horizontal stabilizers 2  
Höhenflosse 2  
Stabilisateurs 2



**34** 尾輪の組み立て  
Tail wheel  
Spornrad  
Roulette de queue

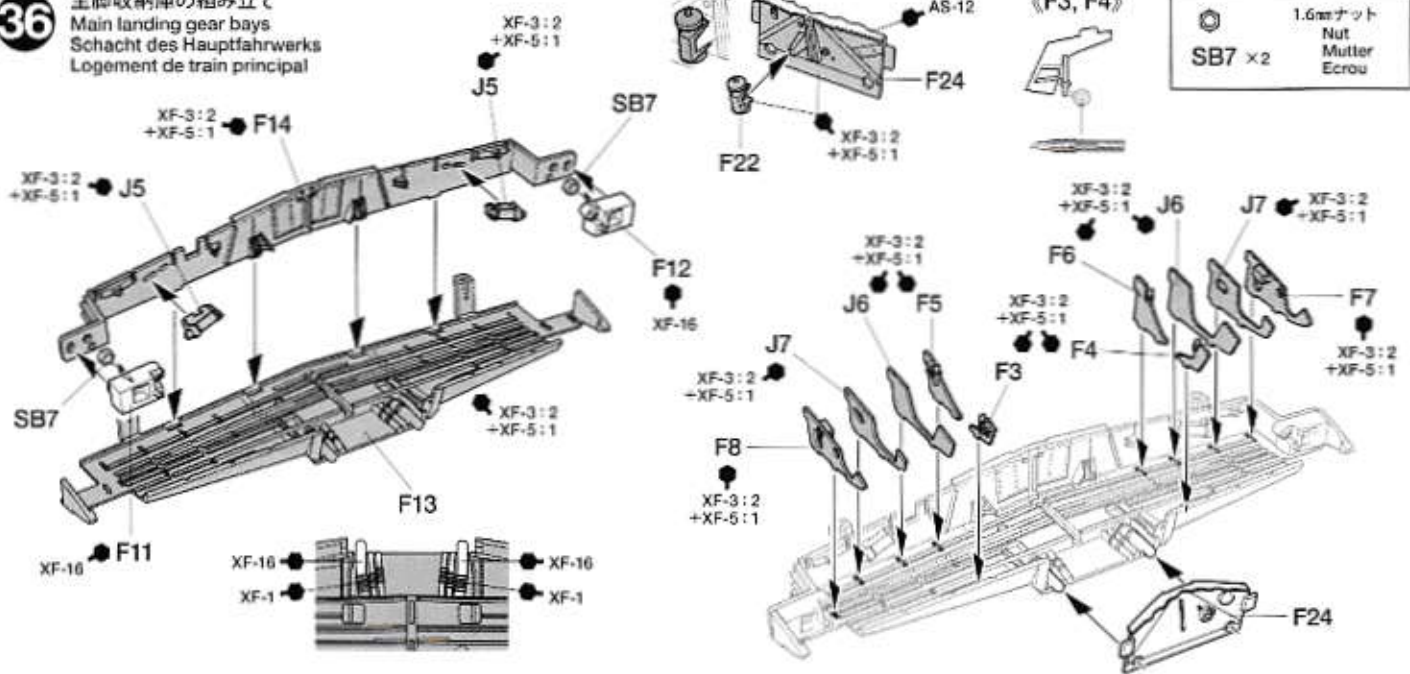


**35** 水平尾翼の取り付け  
Attaching horizontal stabilizers  
Einbau der Höhenflosse  
Fixation des stabilisateurs horizontaux

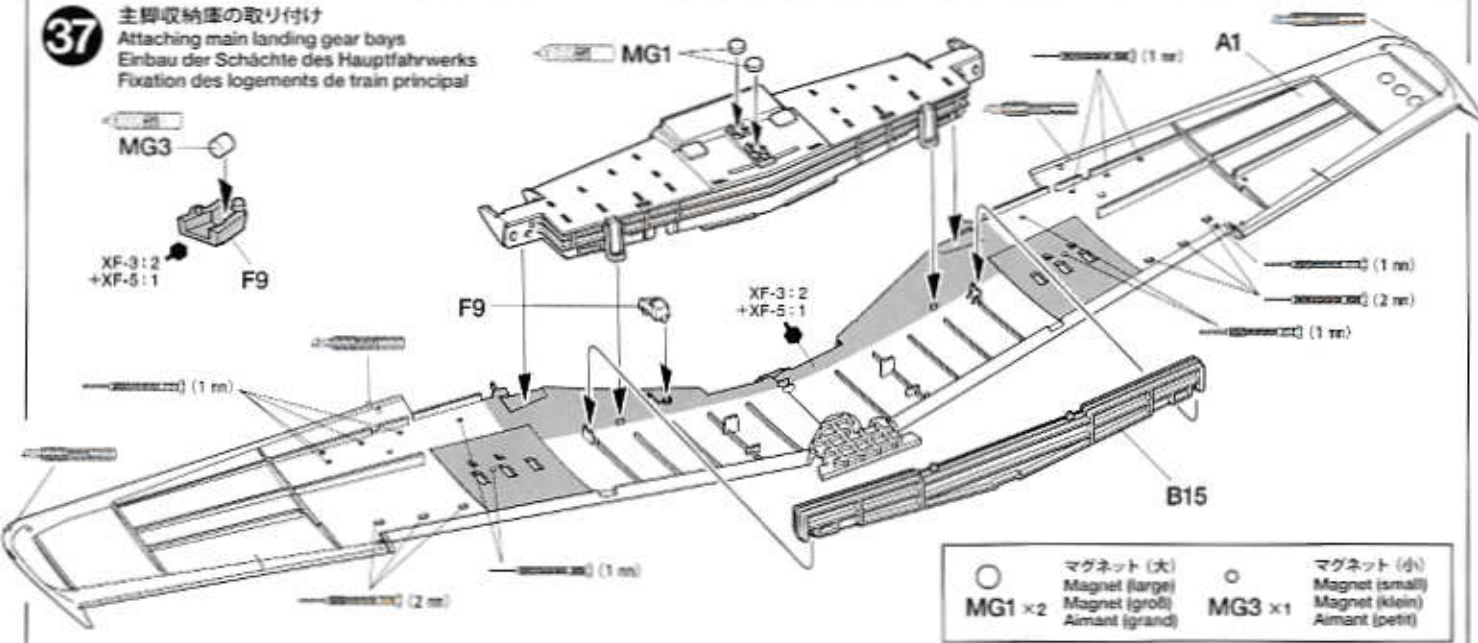




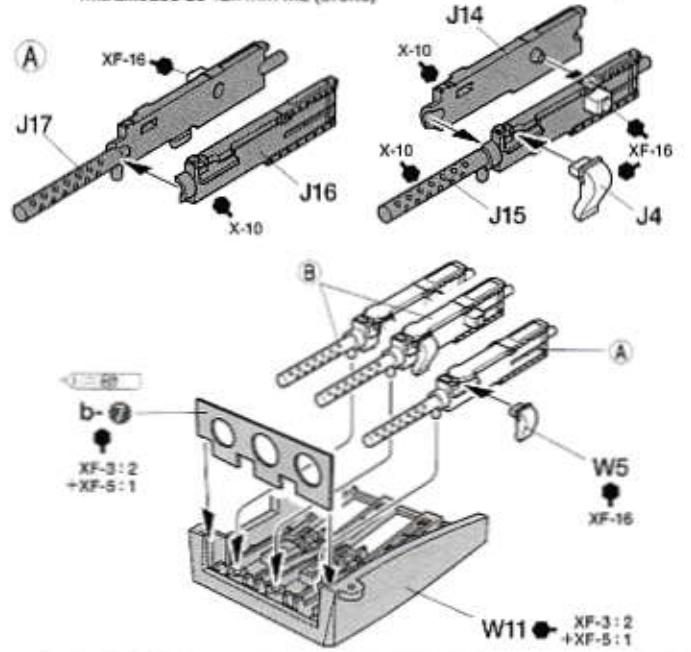
**36** 主脚収納庫の組み立て  
Main landing gear bays  
Schacht des Hauptfahrwerks  
Logement de train principal



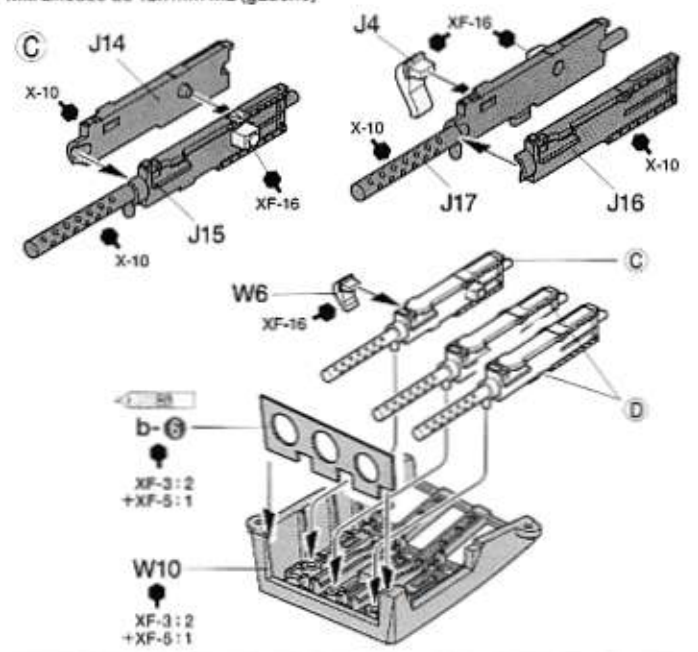
**37** 主脚収納庫の取り付け  
Attaching main landing gear bays  
Einbau der Schächte des Hauptfahrwerks  
Fixation des logements de train principal



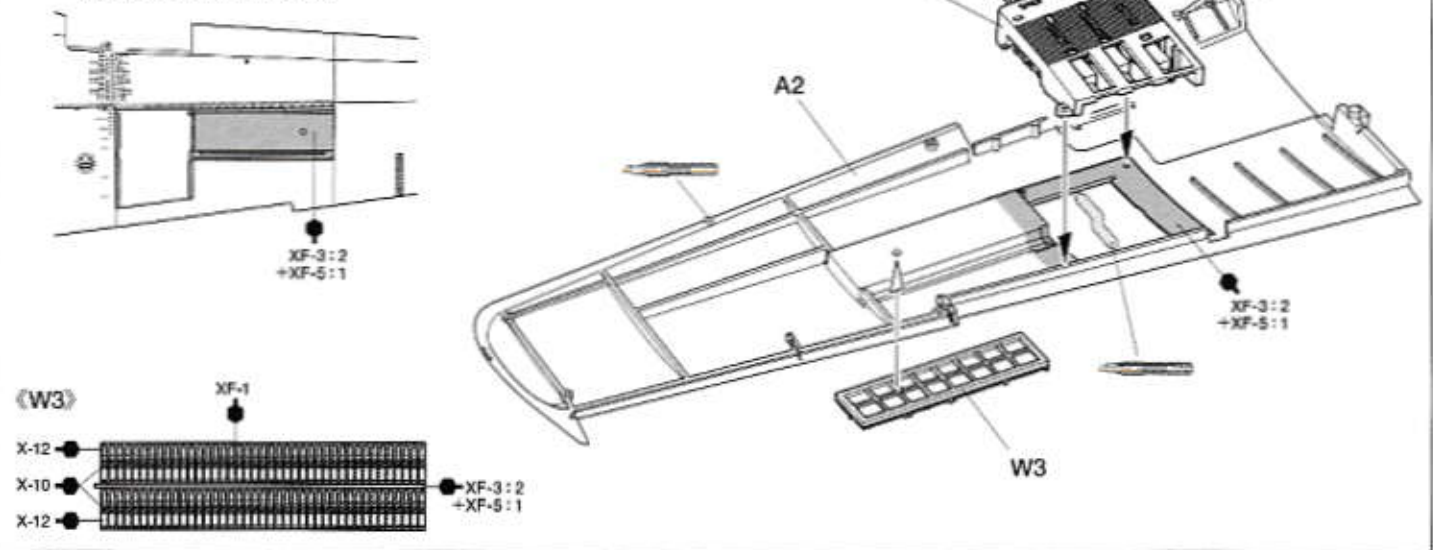
**38** <12.7mm M2機関銃 (右側)> (R)  
12.7mm M2 machine guns (right)  
12.7mm M2 Maschinengewehre (rechts)  
Mitrailleuse de 12.7mm M2 (droite)



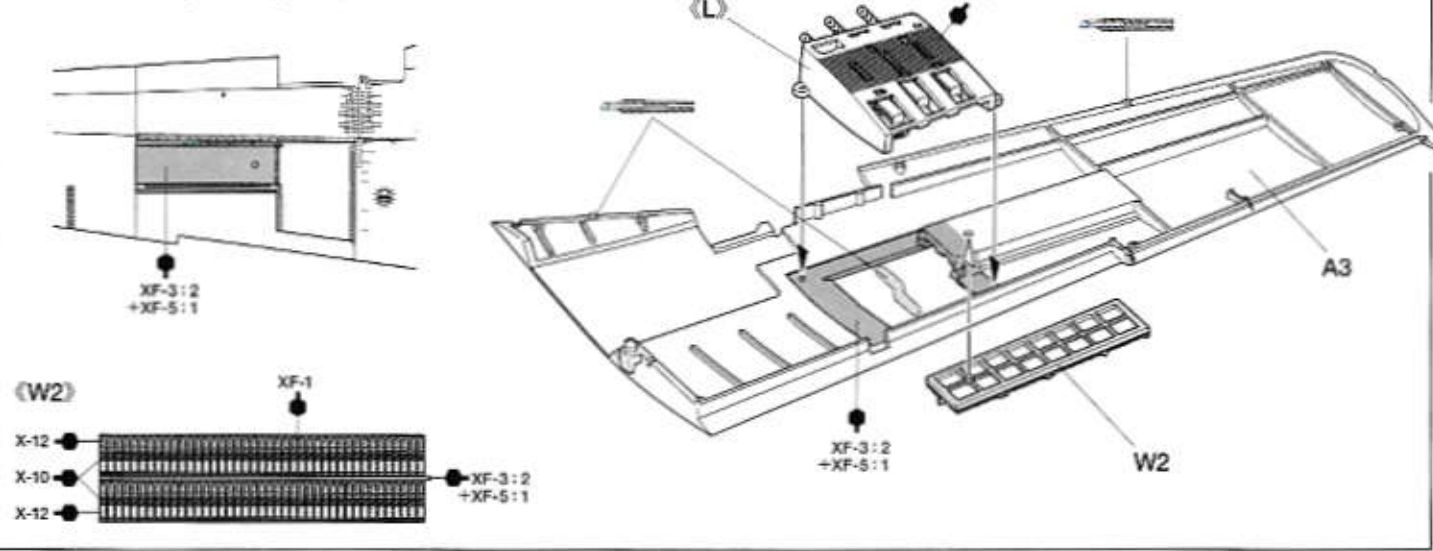
<12.7mm M2機関銃 (左側)> (L)  
12.7mm M2 machine guns (left)  
12.7mm M2 Maschinengewehre (links)  
Mitrailleuse de 12.7mm M2 (gauche)



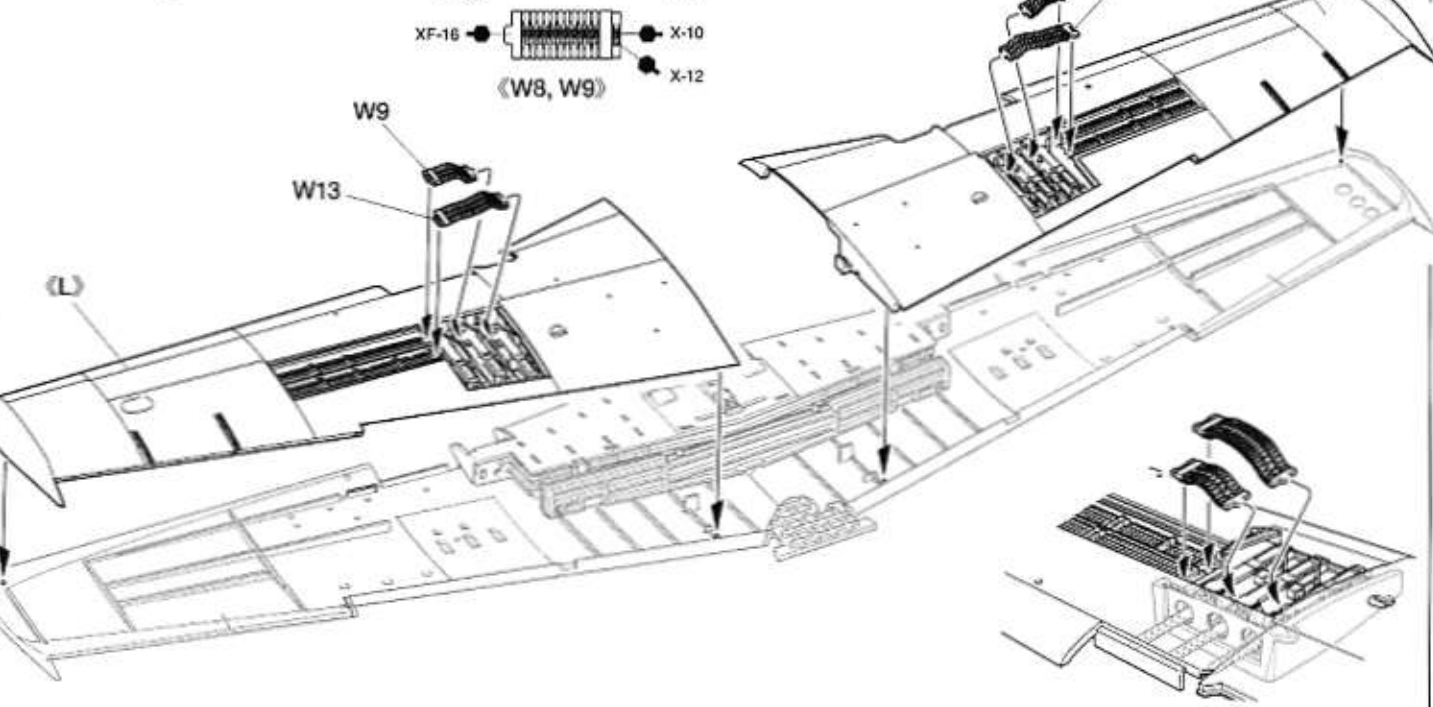
**39** 右側主翼上面の組み立て  
 Wing upper surface (right)  
 Flügel Oberseite (rechts)  
 Surfaces supérieures (droites)



**40** 左側主翼上面の組み立て  
 Wing upper surface (left)  
 Flügel Oberseite (links)  
 Surfaces supérieures (gauche)



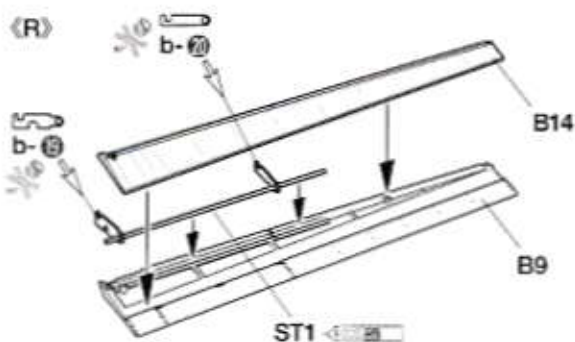
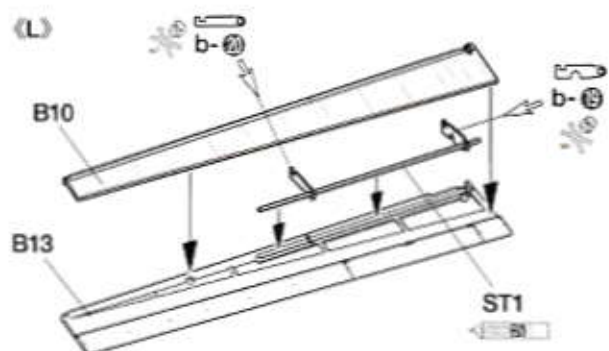
**41** 主翼の組み立て  
 Wing assembly  
 Flügel-Zusammenbau  
 Assemblage des ailes



**42** エルロンの組み立て  
Ailerons  
Querruder

ST1 x2 0.7×35mmシャフト  
Shaft  
Achse  
Axe

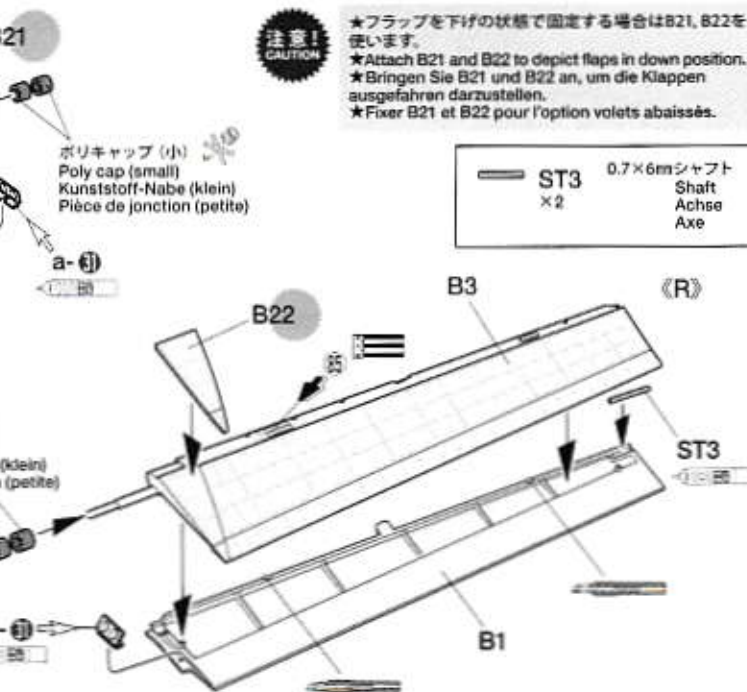
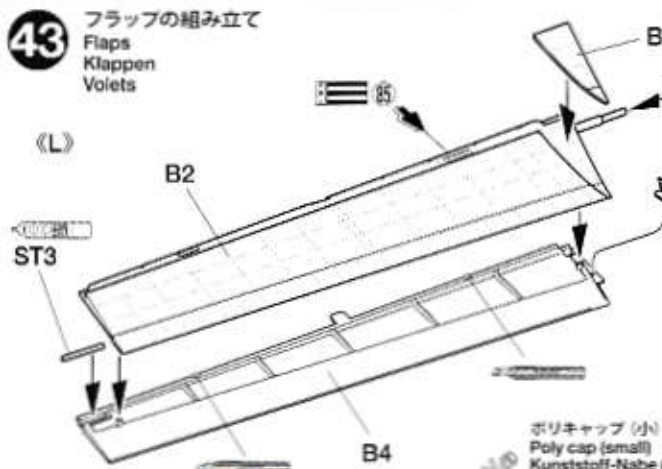
《B9, B13》



**43** フラップの組み立て  
Flaps  
Klappen  
Volets

**注意!**  
CAUTION

★フラップを下げる状態で固定する場合はB21, B22を使います。  
★Attach B21 and B22 to depict flaps in down position.  
★Bringen Sie B21 und B22 an, um die Klappen ausgefahren darzustellen.  
★Fixer B21 et B22 pour l'option volets abaissés.



ST3 0.7×6mmシャフト  
Shaft  
Achse  
Axe

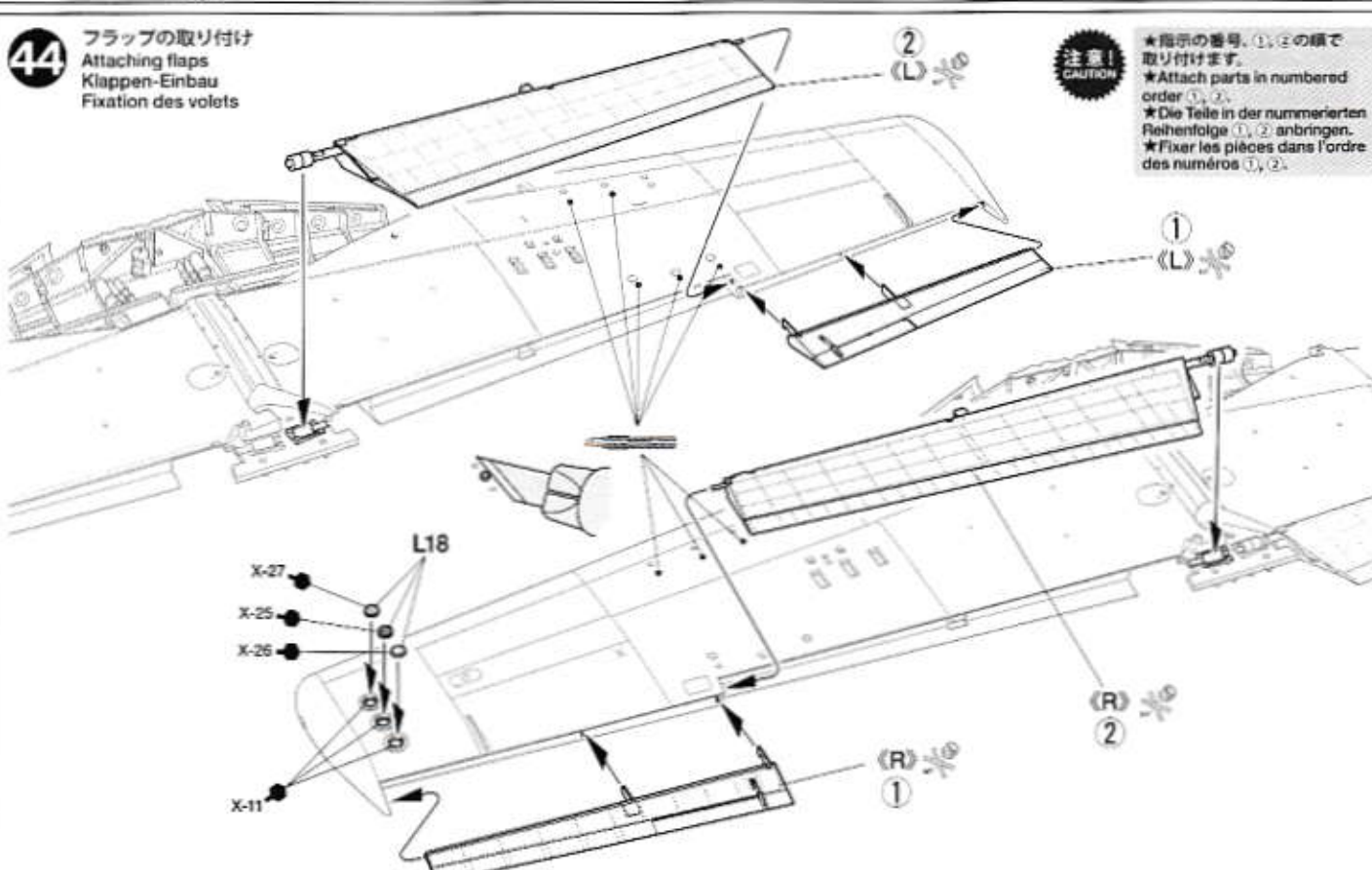
★2個作ります。  
★Make 2.  
★2 Satz anfertigen.  
★Faire 2 jeux.

★図のように折り曲げます。  
★Bend as shown.  
★Wie gezeigt biegen.  
★Plier comme indiqué.

**44** フラップの取り付け  
Attaching flaps  
Klappen-Einbau  
Fixation des volets

**注意!**  
CAUTION

★指示の番号、①、②の順で取り付けます。  
★Attach parts in numbered order ①, ②.  
★Die Teile in der nummerierten Reihenfolge ①, ② anbringen.  
★Fixer les pièces dans l'ordre des numéros ①, ②.



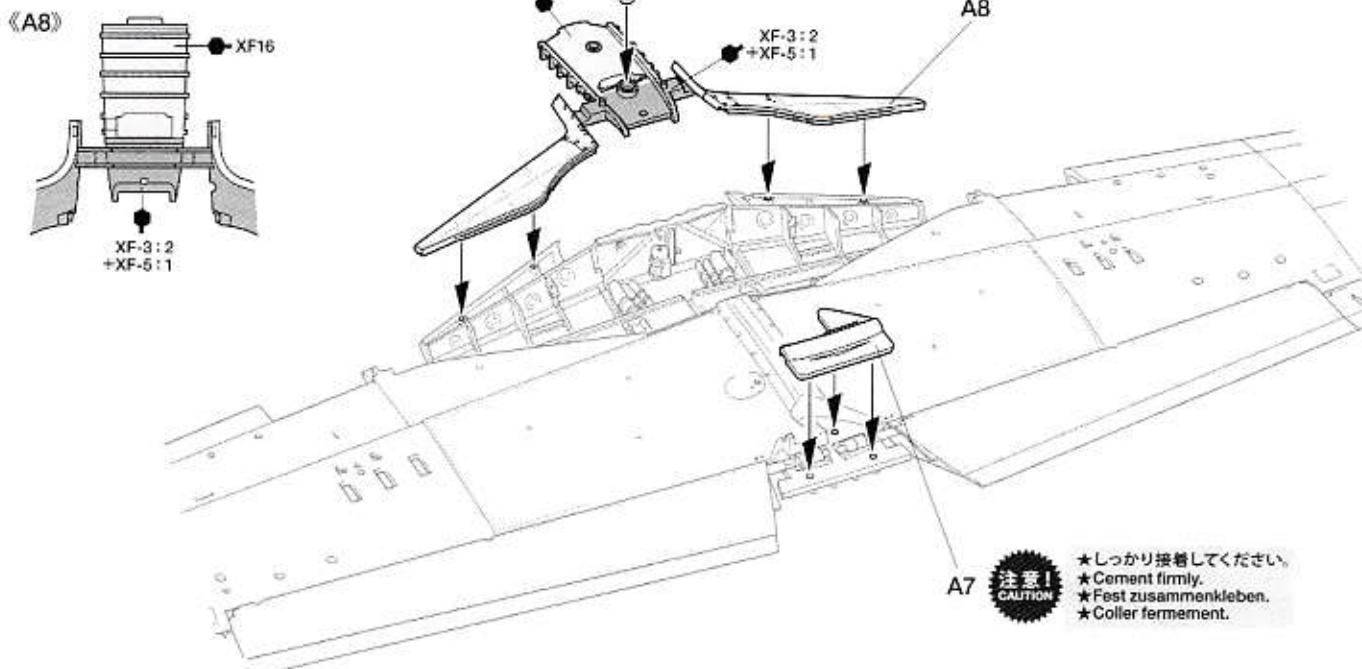
45

## 主翼前縁下部の取り付け

Attaching wing leading edge parts

Einbau der Rumpfübergänge

Fixation des pièces de bord d'attaque



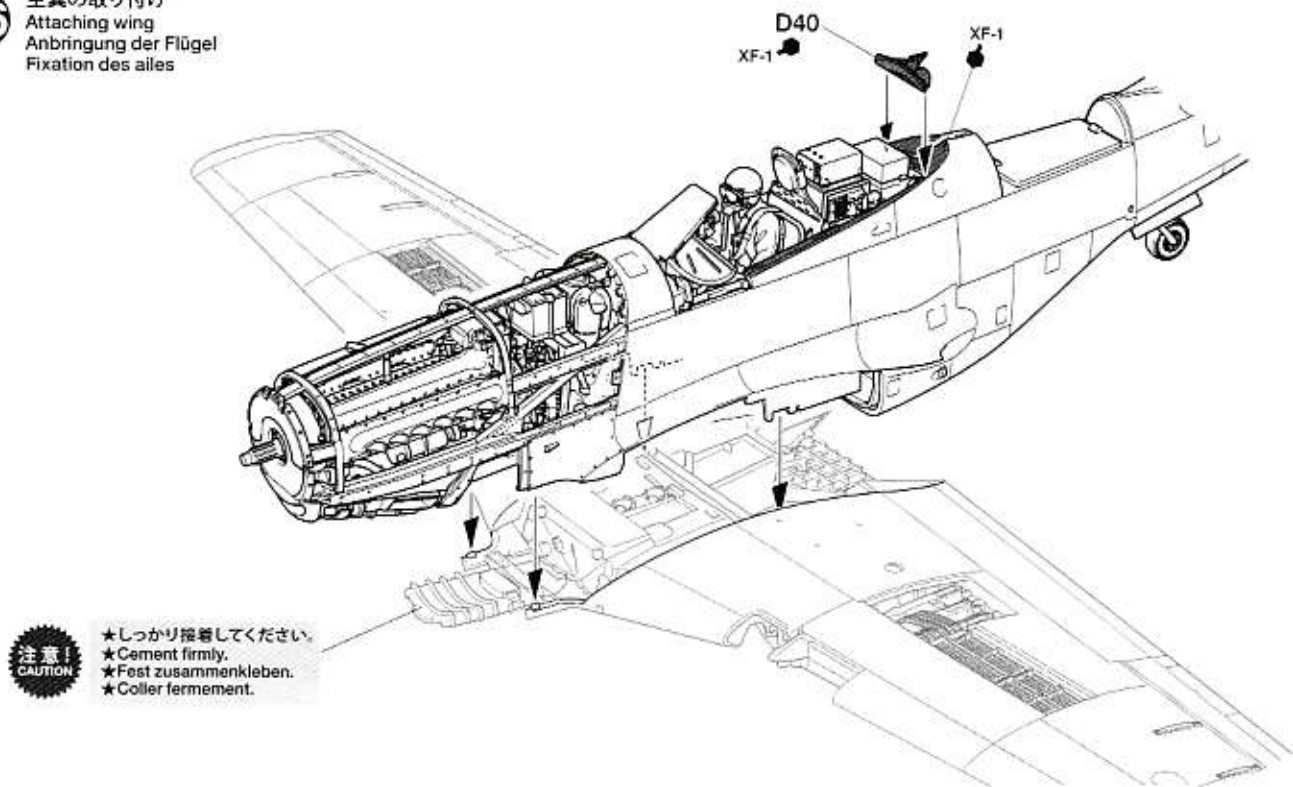
46

## 主翼の取り付け

Attaching wing

Anbringung der Flügel

Fixation des ailes



47

## 《着陸灯》

Landing light

Landescheinwerfer

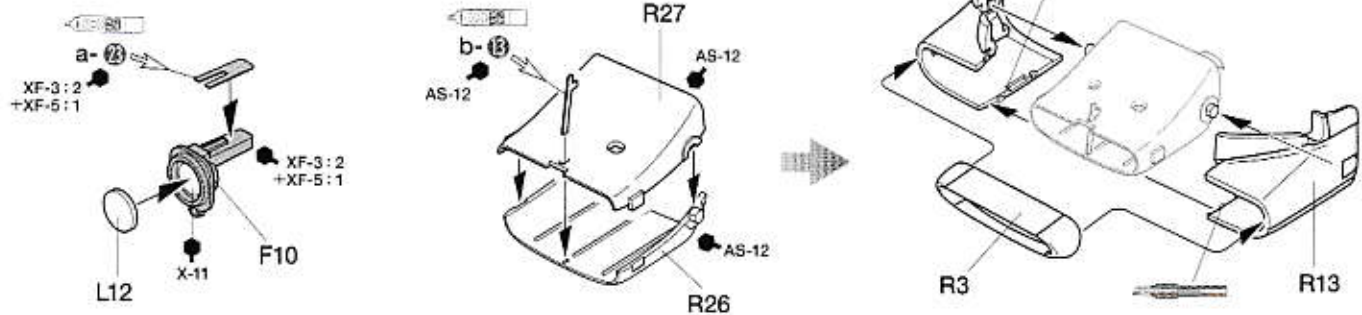
Feu d'atterrissage

## 《ラジエーターインテーク》

Radiator air intake

Lufteinlass für Kühler

Prise d'air du radiateur



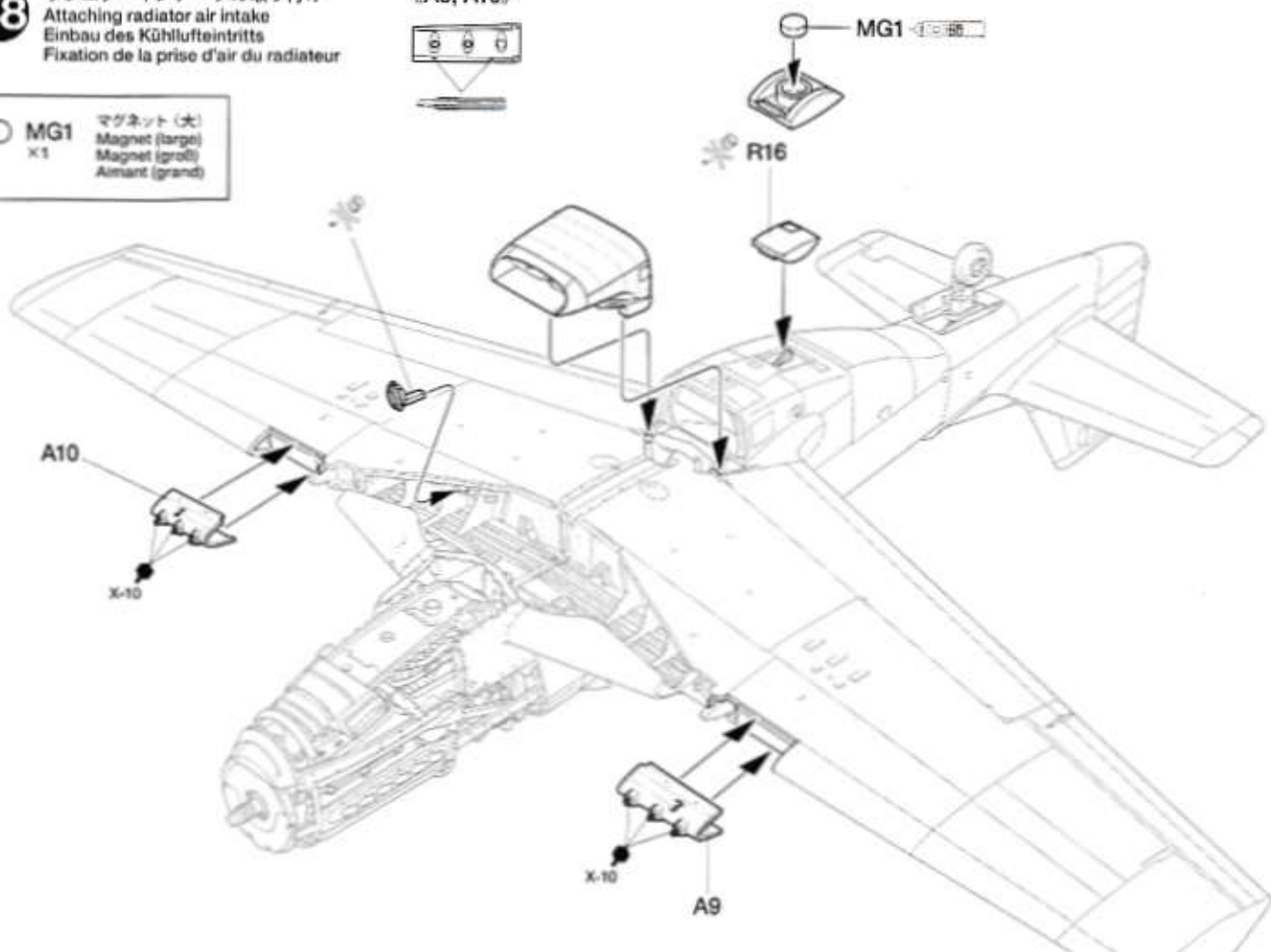
48

ラジエーターインテークの取り付け  
Attaching radiator air intake  
Einbau des Kühllufteintritts  
Fixation de la prise d'air du radiateur

《A9, A10》

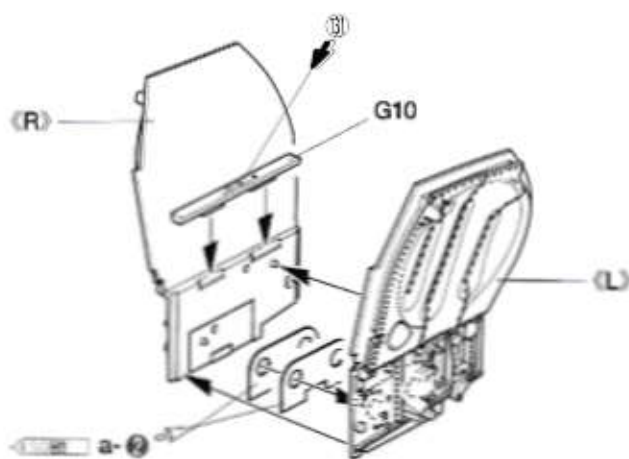
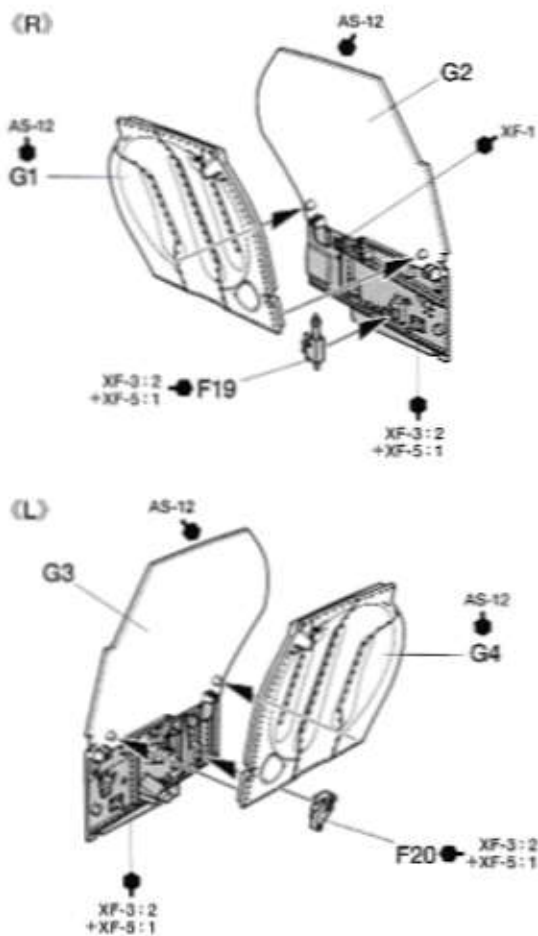


○ MG1 マグネット (大)  
Magnet (large)  
Magnet (groß)  
Aimant (grand)  
X1

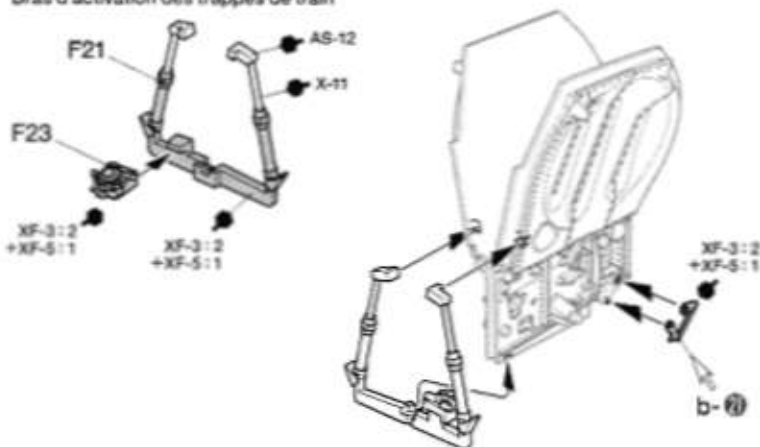


49

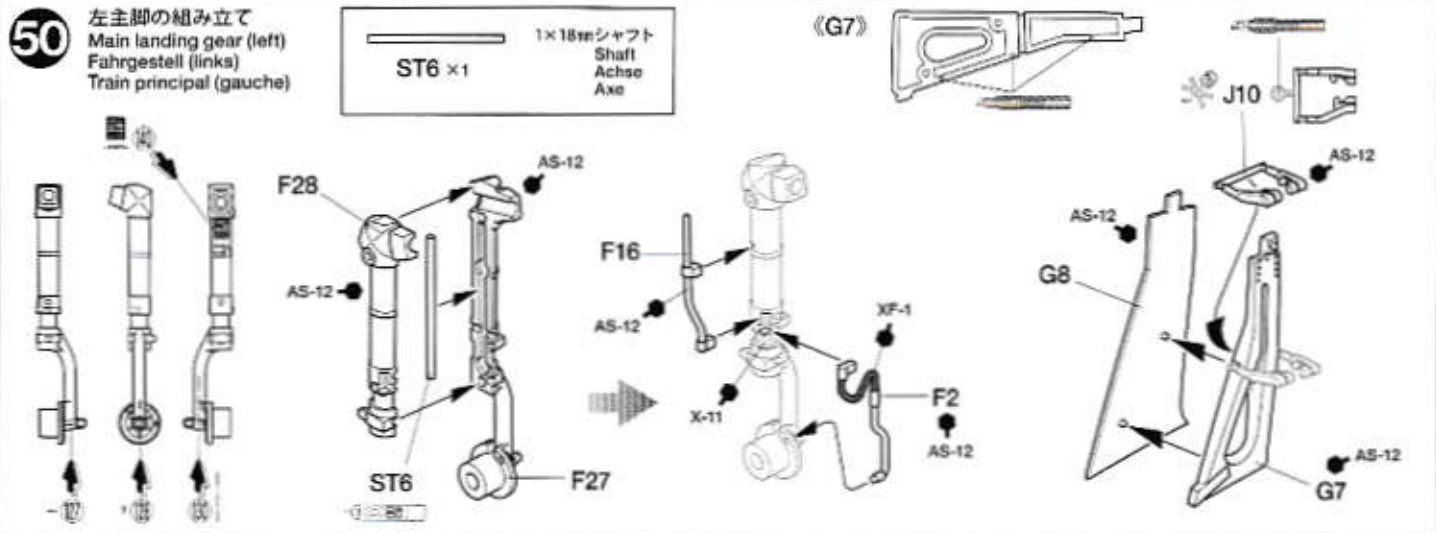
主脚カバーの組み立て  
Landing gear covers  
Fahrgestell-Abdeckklappen  
Trappes de train



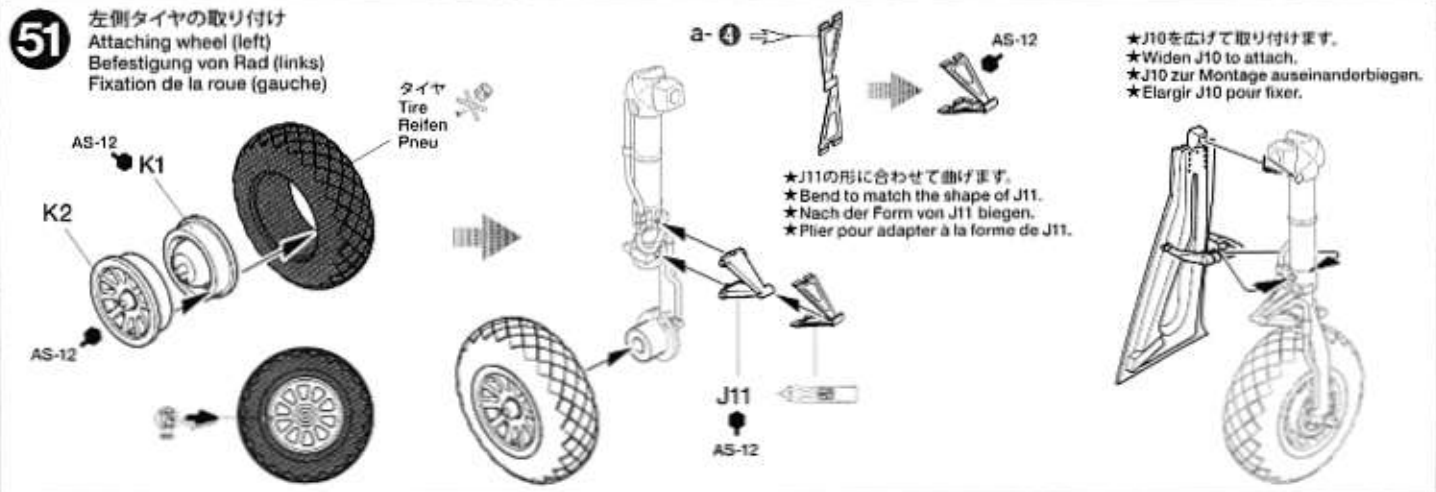
《脚カバー開閉アーム》  
Landing gear cover operating arms  
Anlenkung der Fahrstellklappen  
Bras d'activation des trappes de train



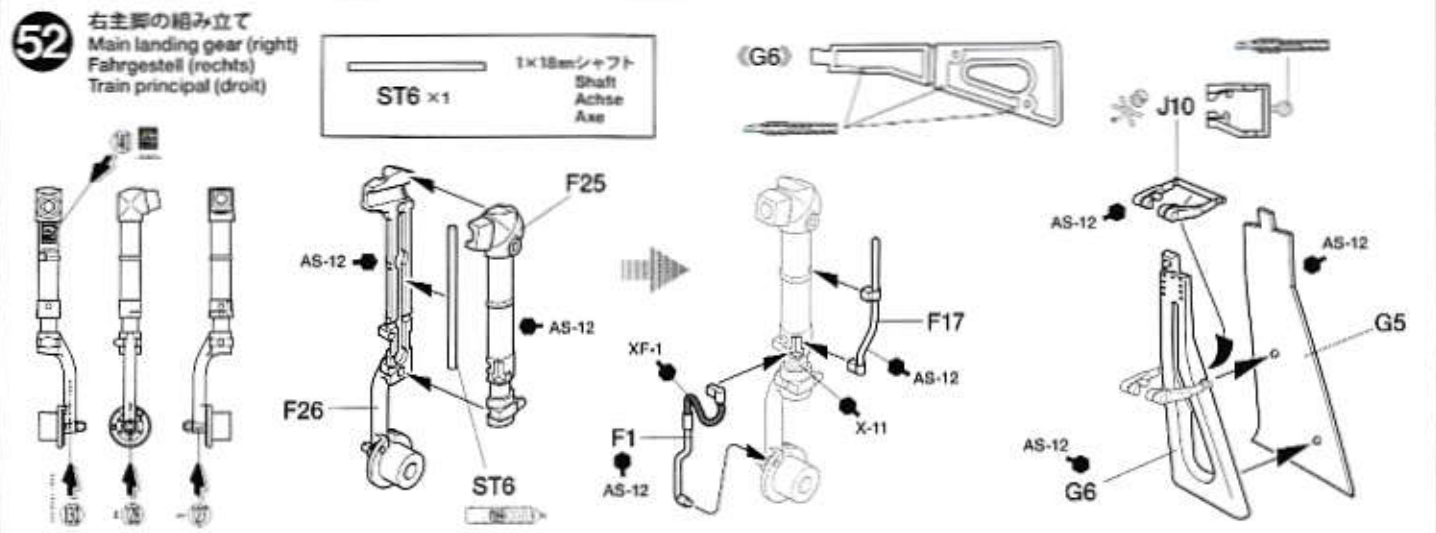
**50** 左主脚の組み立て  
Main landing gear (left)  
Fahrgestell (links)  
Train principal (gauche)



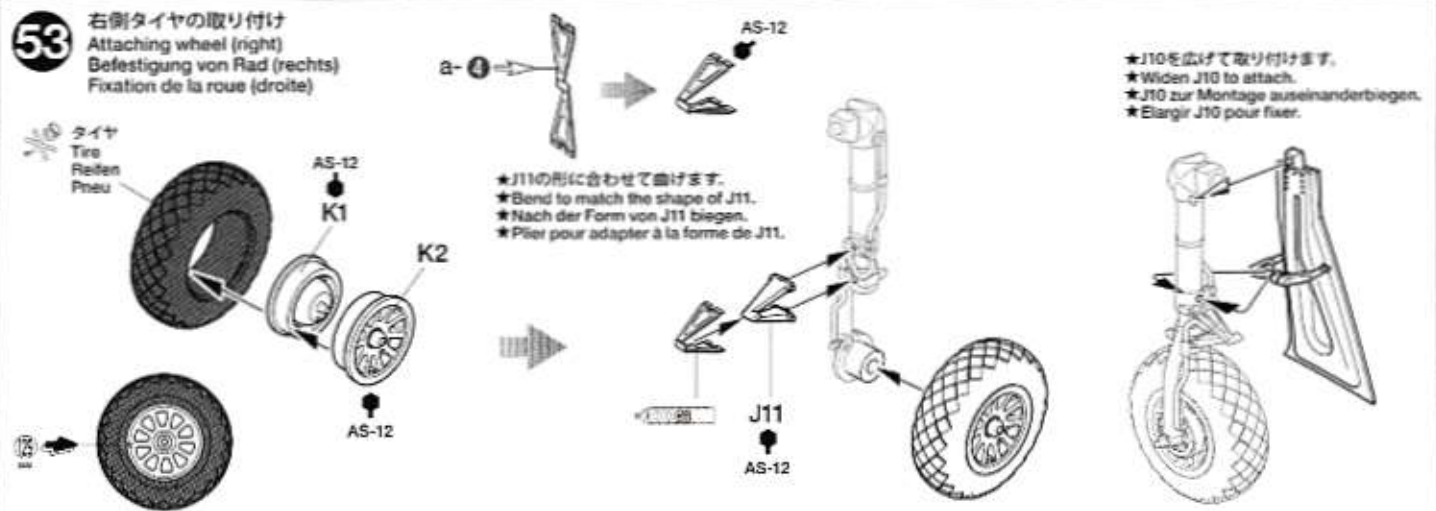
**51** 左側タイヤの取り付け  
Attaching wheel (left)  
Befestigung von Rad (links)  
Fixation de la roue (gauche)



**52** 右主脚の組み立て  
Main landing gear (right)  
Fahrgestell (rechts)  
Train principal (droit)



**53** 右側タイヤの取り付け  
Attaching wheel (right)  
Befestigung von Rad (rechts)  
Fixation de la roue (droite)



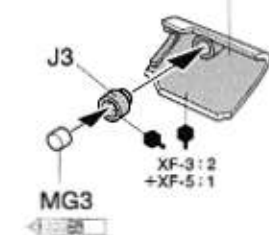
54

主脚の取り付け  
Attaching main landing gear  
Fahrwerk-Einbau  
Fixation du train principal

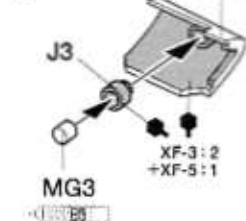
(A11, A12)



(R)

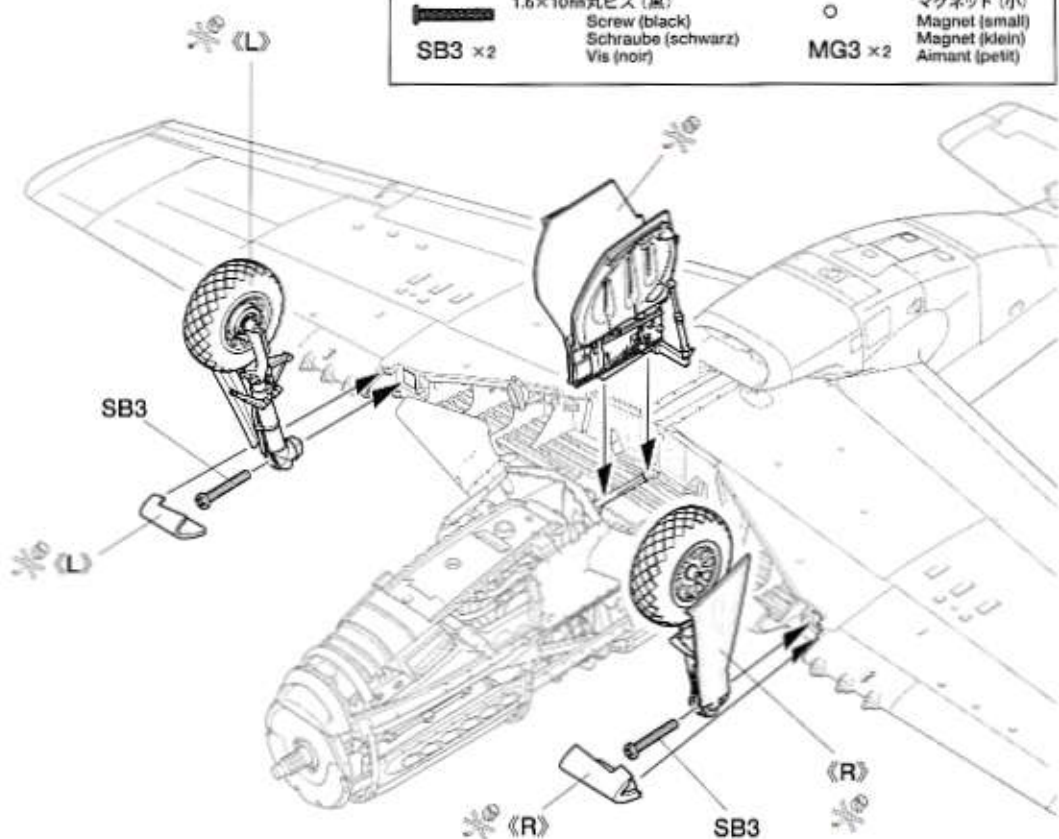


(L)



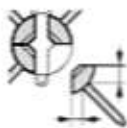
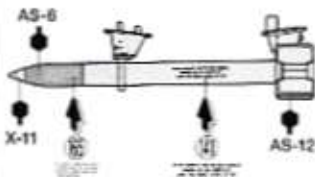
1.6×10mm丸ビス (黒)  
Screw (black)  
Schraube (schwarz)  
Vis (noir) SB3 ×2

○  
マグネット (小)  
Magnet (small)  
Magnet (klein)  
Aimant (petit) MG3 ×2



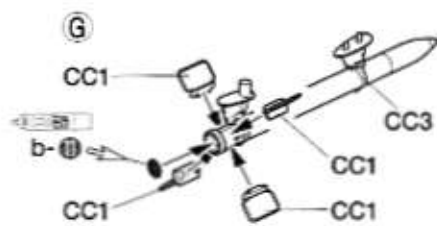
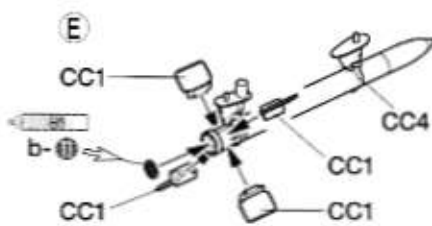
55

5インチ航空機用高速ロケット弾  
5-inch high velocity aircraft rockets  
5-Inch Hochgeschwindigkeits Flugzeugraketen  
Roquettes HVAR 5 inches

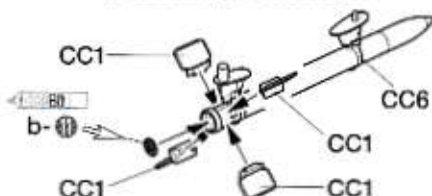


★向きに注意。  
★Note direction.  
★Auf richtige  
Plazierung achten.  
★Noter le sens.

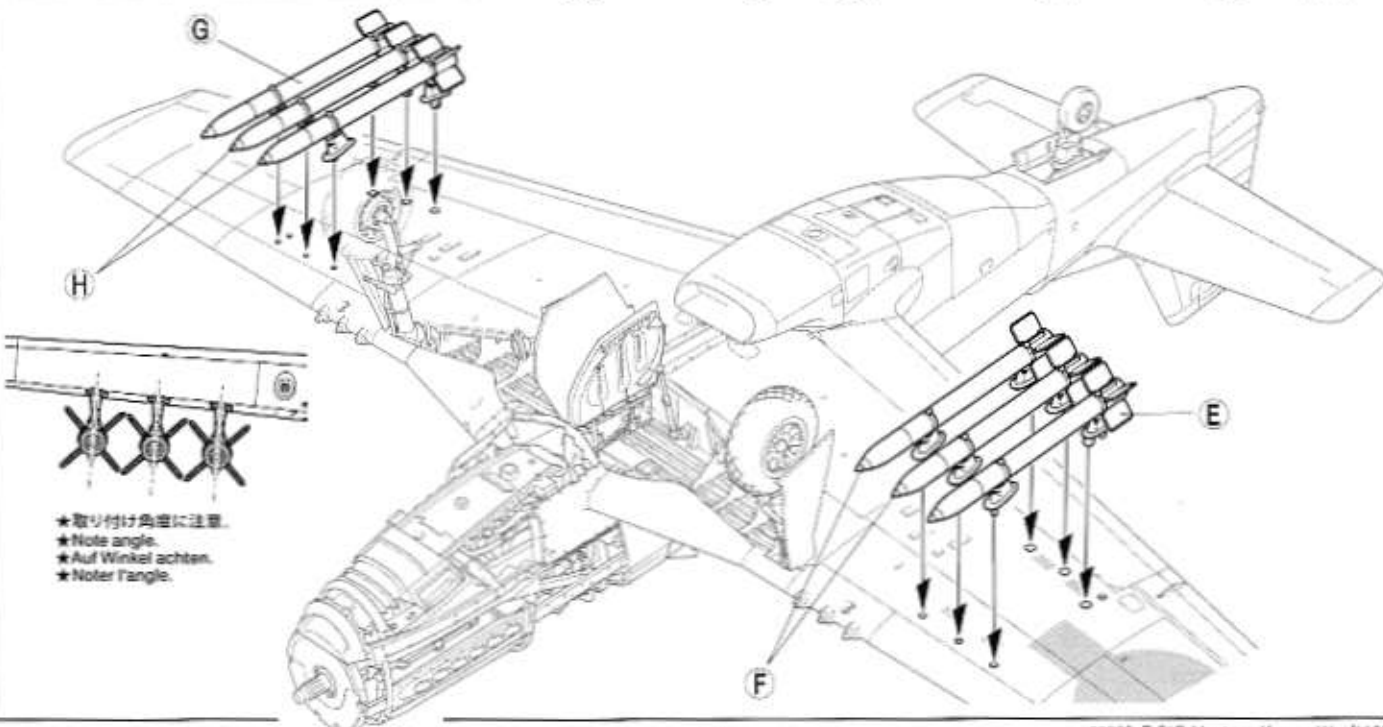
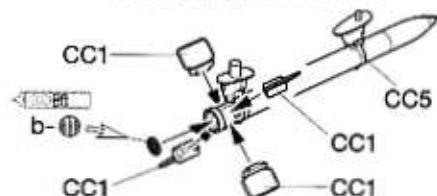
**注意!**  
★ロケット弾を取り付ける前に別紙塗装・マーキング図を参考に翼下面のマークを貼ります。  
★Apply wing underside decals before attaching rockets. Refer to the separate finishing guide.  
★Die Abziehbilder der Flächenunterseite vor dem Befestigen der Raketen anbringen. Separate Anleitung benutzen.  
★Apposer les decals sous l'aile avant d'installer les roquettes. Se reporter au guide de finition séparé.



F ★2個作ります。 / ★Make 2.  
★2 Satz anfertigen。 / ★Faire 2 jeux.



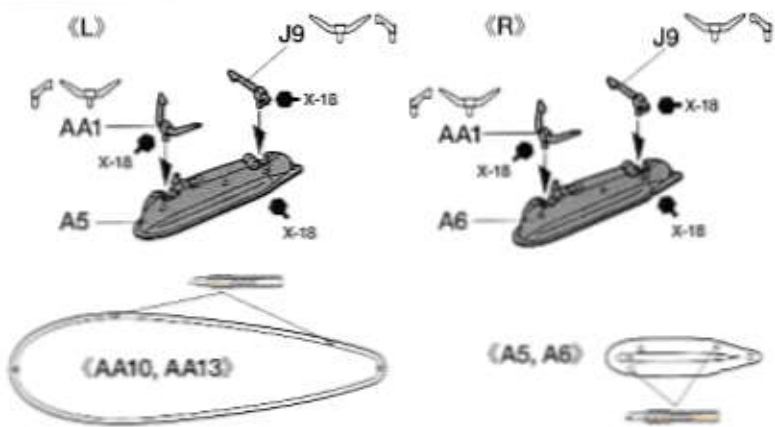
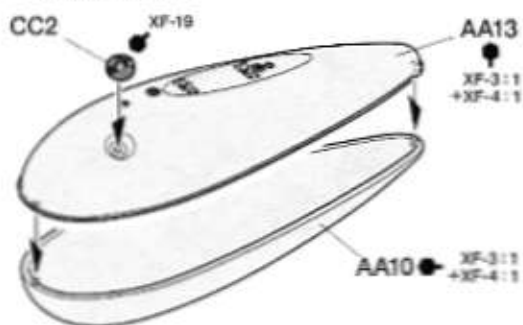
H ★2個作ります。 / ★Make 2.  
★2 Satz anfertigen。 / ★Faire 2 jeux.



★取り付け角度に注意。  
★Note angle.  
★Auf Winkel achten.  
★Noter l'angle.

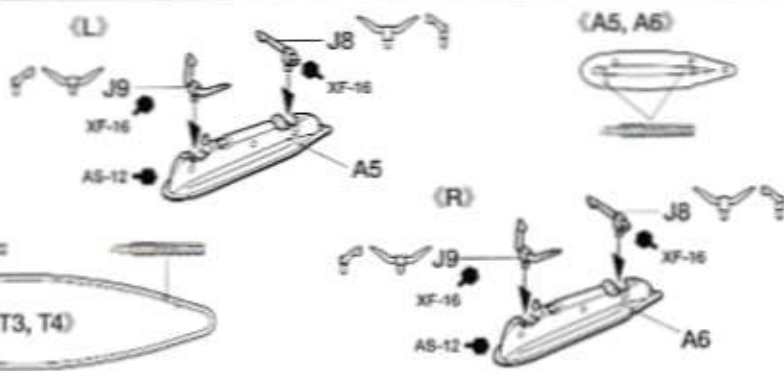
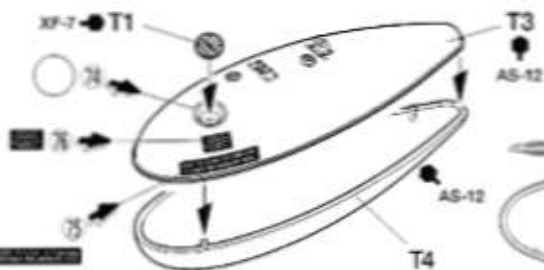
**56** (ナバーム弾) **A**  
 Napalm bomb  
 Napalm Bombe  
 Bombe au napalm

★2個作ります。  
 ★Make 2.  
 ★2 Satz anfertigen.  
 ★Faire 2 jeux.



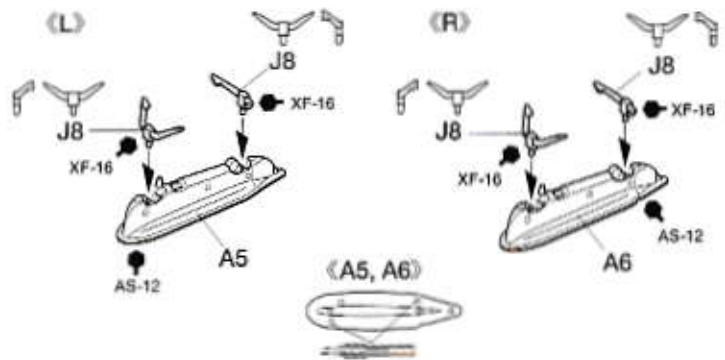
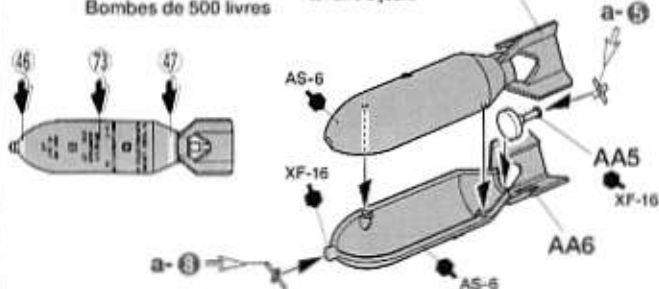
**57** (75ガロン落下タンク) **B**  
 75-gallon drop tanks  
 75-Gallonen Abwurf tanks  
 Réservoirs largable de 75 gallons

★2個作ります。  
 ★Make 2.  
 ★2 Satz anfertigen.  
 ★Faire 2 jeux.



**58** (500ポンド爆弾) **C**  
 500lb bombs  
 500 Pfund Bomben  
 Bombes de 500 livres

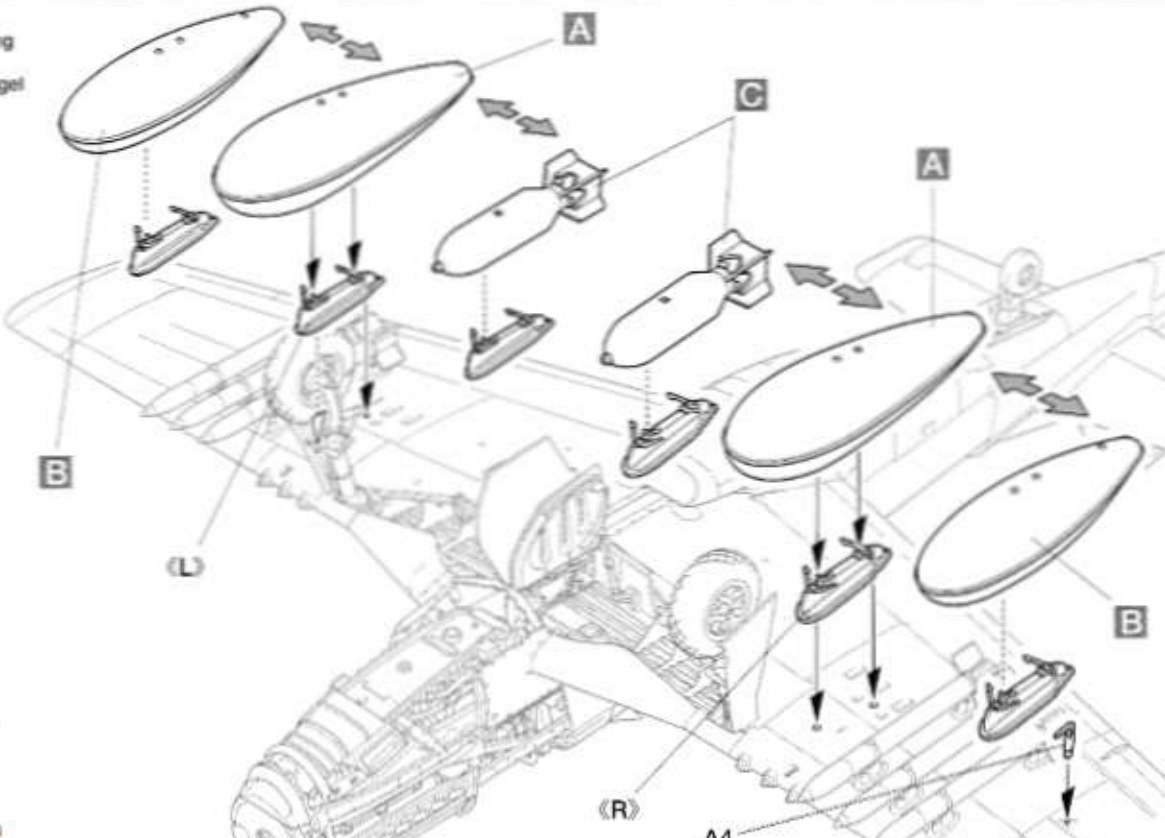
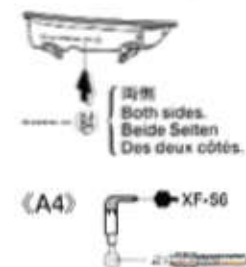
★2個作ります。  
 ★Make 2.  
 ★2 Satz anfertigen.  
 ★Faire 2 jeux.



**59** 装備品の取り付け  
 Attaching underwing  
 equipment  
 Anbau der Unterflügel  
 Ausrüstung  
 Installation des  
 charges externes

注意  
 ★装備品を取り付ける前に別紙塗装・マーキング図を参考に翼下面のマークを貼ります。  
 ★Apply underwing decals before attaching equipment. Refer to the separate finishing guide.  
 ★Die Abziehbilder der Flächenunterseite vor dem Befestigen der Unterflügel Ausrüstung anbringen. Separate Anleitung benutzen.  
 ★Apposer les decals sous l'aile avant d'installer les charges externes. Se reporter au guide de finition séparé.

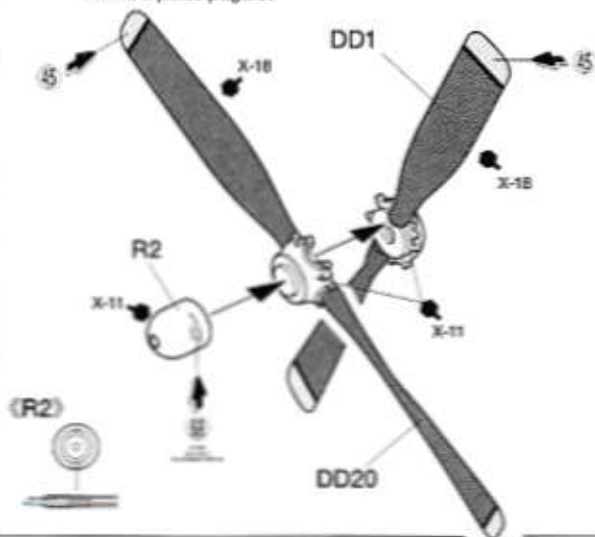
両側  
 Both sides.  
 Beide Seiten  
 Des deux côtés.



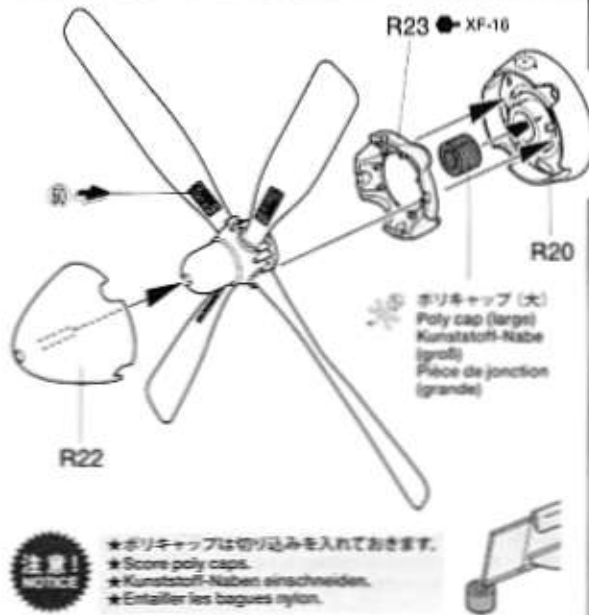
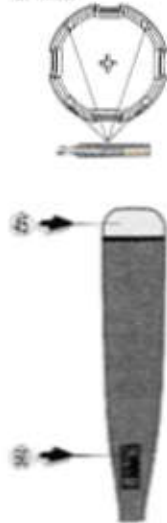


### 60 プロペラの組み立て (パドルブレード) A B

Paddle blade propeller  
Paddelförmiger Propeller  
Hélice à pales pagaies



(R22)



R23 ● XF-16

R20

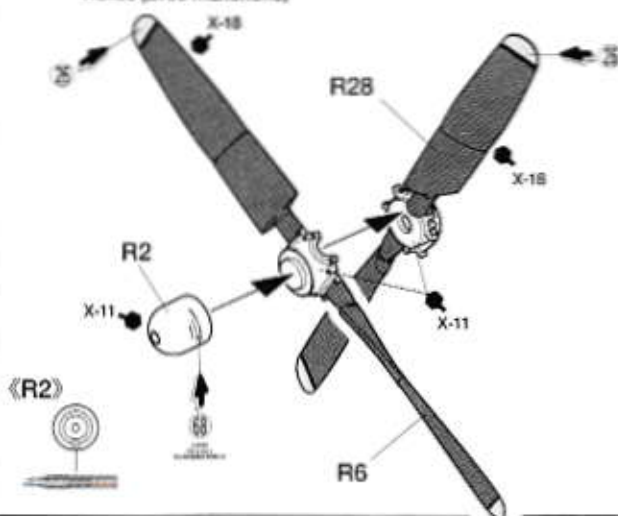
ポリキャップ (大)  
Poly cap (large)  
Kunststoff-Nabe (groß)  
Pièce de jonction (grande)



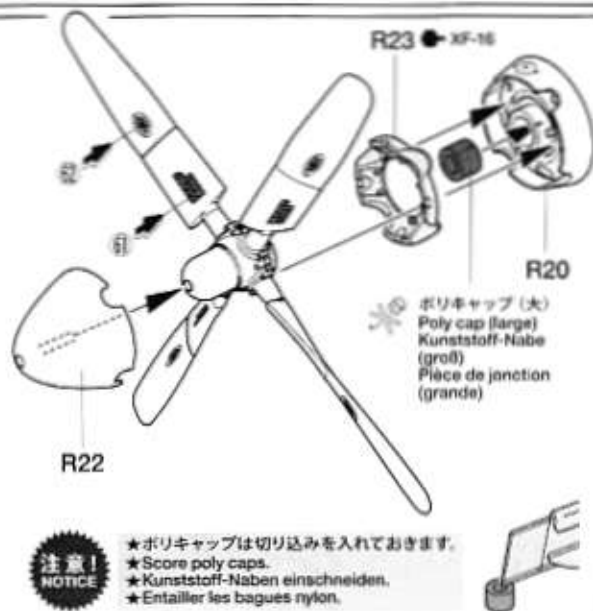
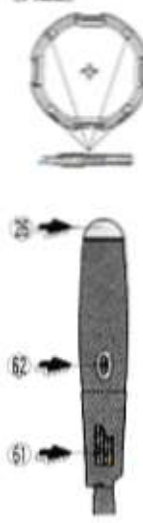
★ポリキャップは切り込みを入れておきます。  
★Score poly caps.  
★Kunststoff-Naben einschneiden.  
★Entailler les bagues nylon.

### 61 プロペラの組み立て (カフ付きブレード) C

Propeller (with cuffs)  
Propeller (mit Manschetten)  
Hélice (avec manchons)



(R22)



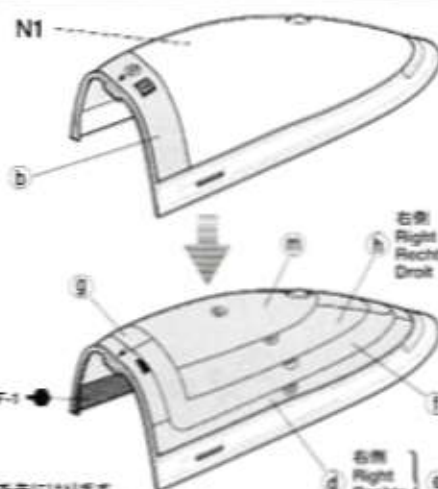
ポリキャップ (大)  
Poly cap (large)  
Kunststoff-Nabe (groß)  
Pièce de jonction (grande)



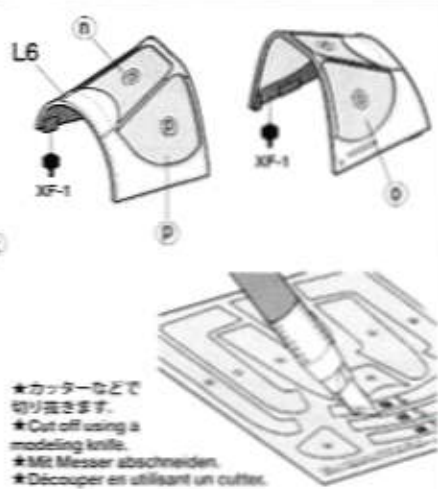
★ポリキャップは切り込みを入れておきます。  
★Score poly caps.  
★Kunststoff-Naben einschneiden.  
★Entailler les bagues nylon.

### 62 キャンピーの塗装 Painting canopy Bemalung der Kabinendach Peinture de la verrière

マスキール / Masking stickers  
Abkleber / Masques



★ a, b, e を先にはります。  
★Apply masking stickers a and b first.  
★Erst Abkleber a und b anbringen.  
★Apposer les masques a et b en premier.

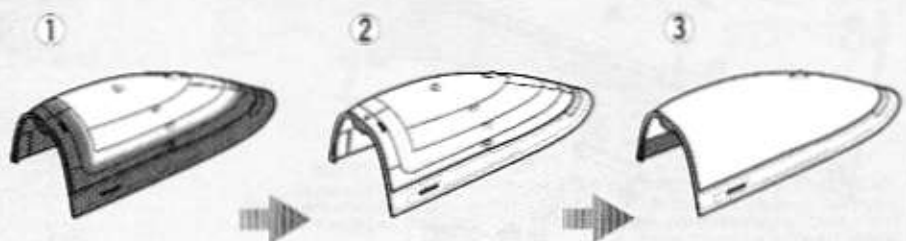


★カッターなどで切り抜きます。  
★Cut off using a modeling knife.  
★Mit Messer abschneiden.  
★Découper en utilisant un cutter.

使わないマスキール / Not used. ----- a, c  
Nicht verwenden. / Non utilisés.

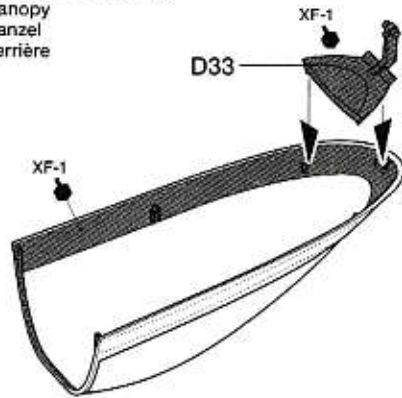
## TECH TIP

- 窓防内側の色を簡単に塗装する方法です。窓防の外側、内側をマスキングしたら、外側からXF-1を塗ります。その上から機体色を塗って、マスキングをはがします。
- Mask off outside surface of window area and the entire inside surface. Paint outside frame with XF-1, followed by fuselage color.
- Die Außenseite der Fensterflächen abkleben und die gesamte Innenseite. Den äußeren Rahmen mit XF-1 lackieren, anschließend mit Rumpffarbe.
- Masquer la face extérieure des vitres et l'intégralité de l'intérieur. Peindre les montants dans XF-1 puis dans celle du fuselage.

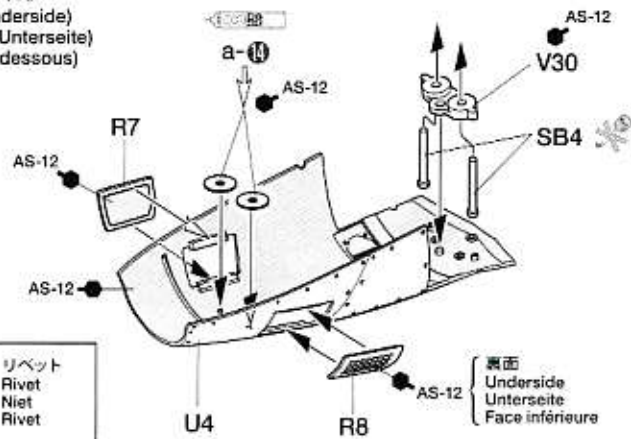


63

キャノピーの組み立て  
Canopy  
Kanzel  
Verrière



《下面エンジンカウル》  
Engine cowl (underside)  
Motorabdeckung (Unterseite)  
Capotage moteur (dessous)

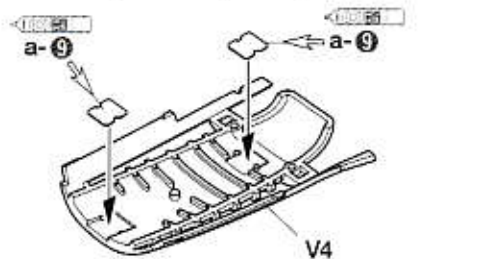


64

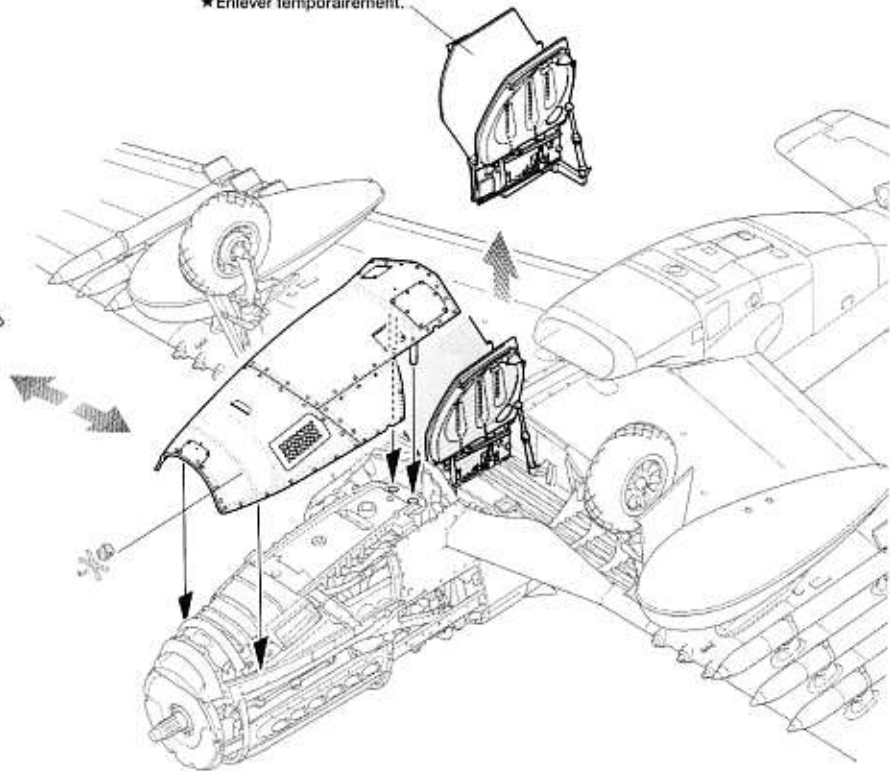
下面エンジンカウルの取り付け  
Attaching engine cowl (underside)  
Einbau der Motorabdeckung (Unterseite)  
Fixation du capotage moteur (dessous)

★下面カウルを外す時はV4を取り付けます。  
★Attach V4 when not attaching engine cowl (underside).  
★Bringen Sie V4 an, wenn die Unterseite der Motorhaube nicht angebaut wird.  
★Fixer V4 lorsque le le capot moteur inférieur n'est pas installé.

《下面カウルフレーム》  
Engine cowl frame (underside)  
Rahmen der Motorhaube (Unterseite)  
Châssis du capot moteur (dessous)

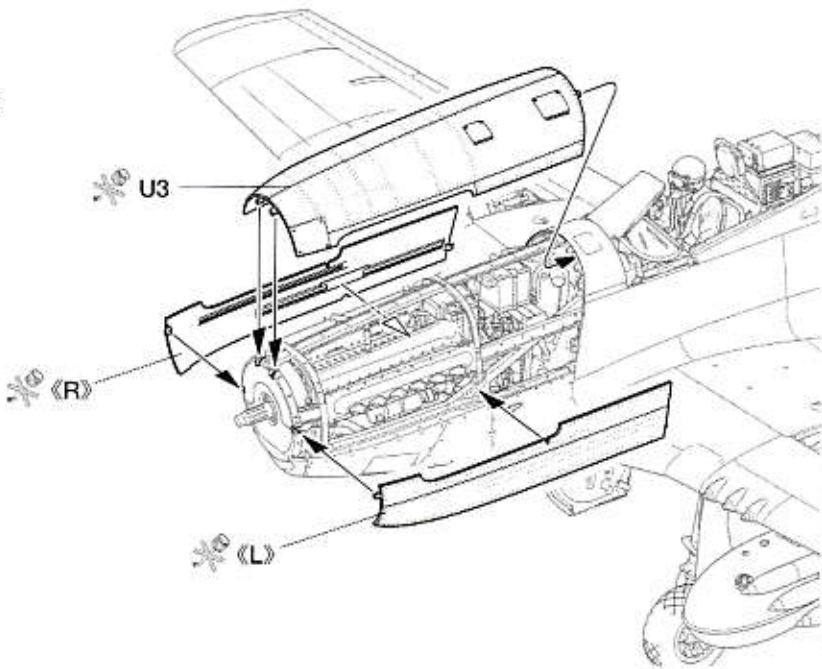
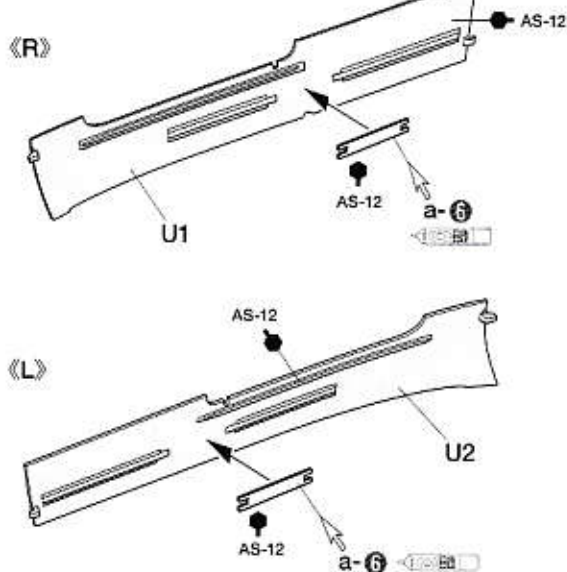


★一度外しておきます。  
★Temporarily remove.  
★Vorläufig entfernen.  
★Enlever temporairement.



65

エンジンカウルの取り付け  
Attaching engine cowlings  
Einbau der Motorabdeckung  
Fixation des capotages du moteur



**66** プロペラ裏面のマーキング  
Propeller markings  
Propellermarkierungen  
Marquages de l'hélice

《パドルブレード》  
Paddle blade propeller  
Paddelförmiger Propeller  
Hélice à pales pagaies

**A B**



裏面  
Reverse side  
Rückseite  
Face arrière

《カフ付きブレード》

Propeller  
(with cuffs)  
Propeller  
(mit Manschetten)  
Hélice  
(avec manchons)

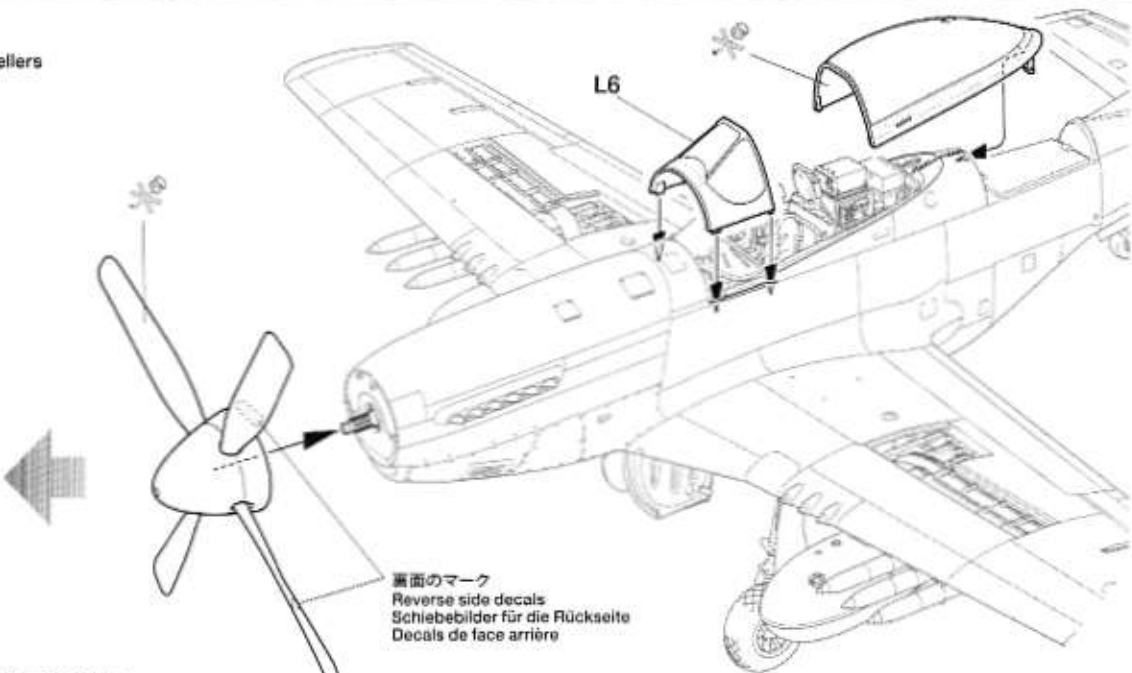
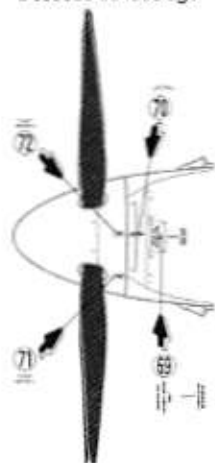
**C**



裏面  
Reverse side  
Rückseite  
Face arrière

**67** プロペラの取り付け  
Attaching propeller  
Anbringung des Propellers  
Fixation de l'hélice

《機体下面》  
Fuselage undersurface  
Rumpf-Unterseite  
Dessous du fuselage



裏面のマーク  
Reverse side decals  
Schiebbilder für die Rückseite  
Decals de face arrière

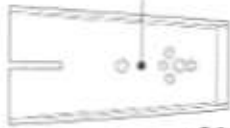
- ② ★その状態で上記ステンシルを貼ってください。  
★Apply decals as shown noting propeller position.  
★Schiebbilder wie gezeigt anbringen und auf die Stellung des.  
★Propellers achten. Apposer les decals comme montré en notant la position de l'hélice.

- ① ★プロペラ裏面のマークが上図の位置に来るように取り付けます。  
★Attach propeller noting positions of reverse side decals (B and C).  
★Propeller anbringen und auf die Position der Schiebbilder für die Rückseite (B und C) (B und C) achten.  
★Fixer l'hélice en notant les positions des decals de face arrière (B et C) (B et C).

**68** アンテナの取り付け  
Attaching antennas  
Anbau der Antennen  
Fixation des antennes

L10  
X-25

(0.5 mm)



Q3

X-18

Q2

L1

《L1》

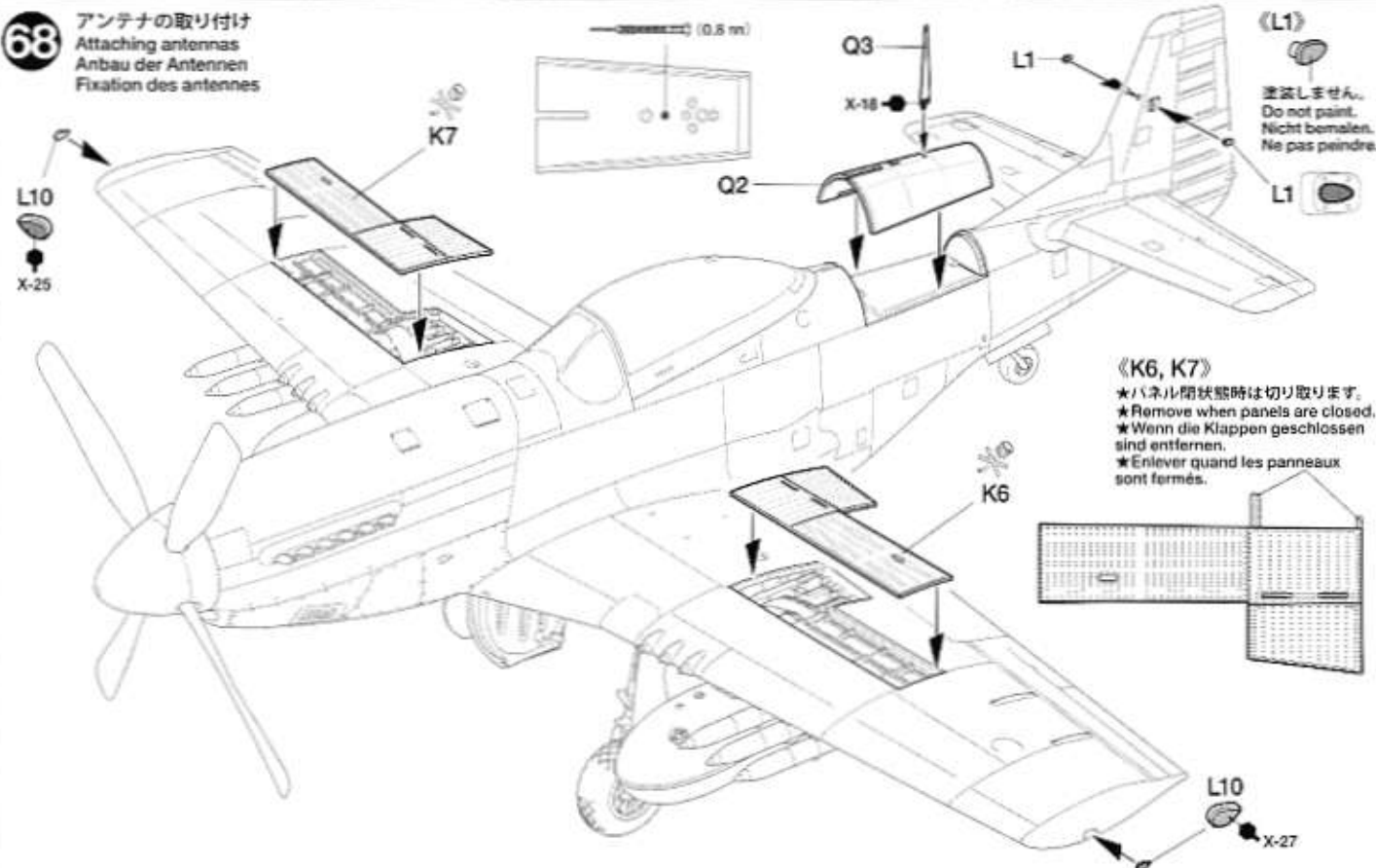
塗装しません。  
Do not paint.  
Nicht bemalen.  
Ne pas peindre.

L1

《K6, K7》

★パネル閉状態時は切り取ります。  
★Remove when panels are closed.  
★Wenn die Klappen geschlossen sind entfernen.  
★Enlever quand les panneaux sont fermés.

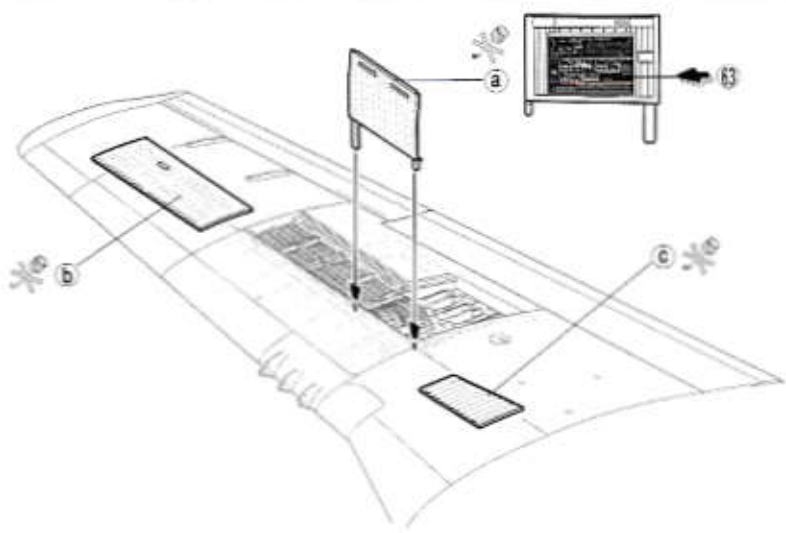
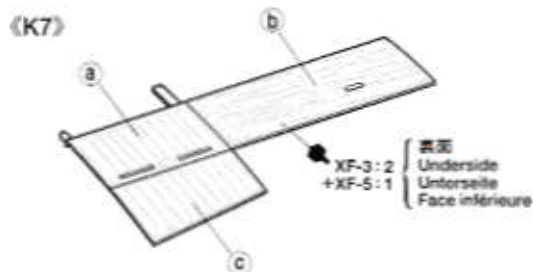
K6



L10

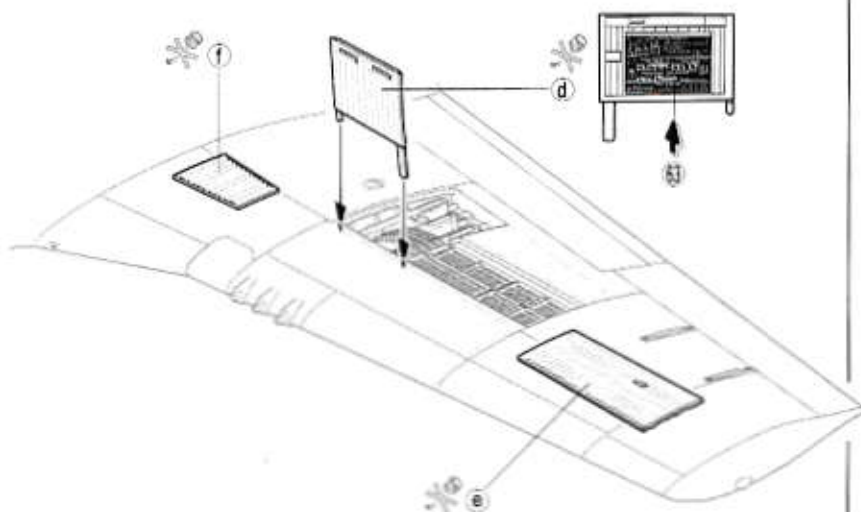
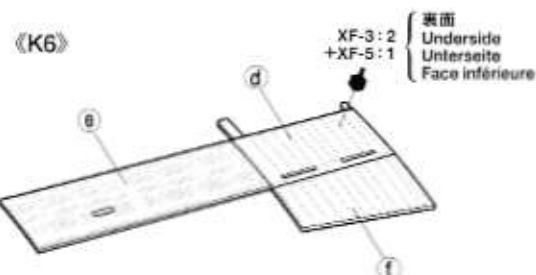
X-27

**69** 右翼機銃アクセスパネル 開状態  
Machine gun access panel (right/open)  
Wartungsklappe für Maschinengewehre (rechts/offen)  
Panneaux d'accès aux mitrailleuses (droite/ouverts)



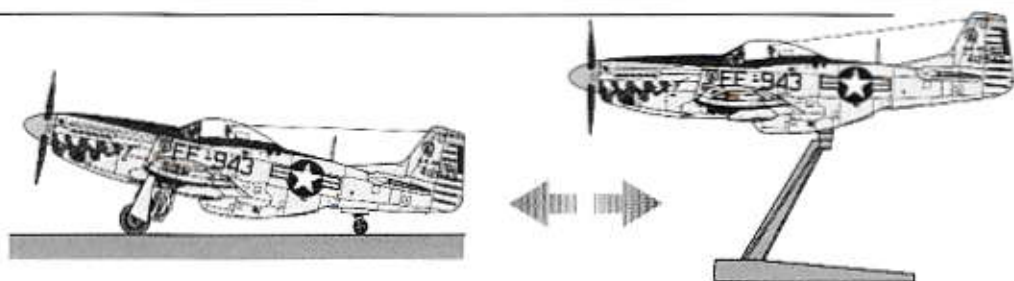
- ★カッターなどで彫刻線にそって3つに切り離します。
- ★Cut into 3 pieces along the scribed lines.
- ★Entlang der eingravierten Linien in drei Teile schneiden.
- ★Découper en trois parties en suivant les lignes gravées.

**70** 左翼機銃アクセスパネル 開状態  
Machine gun access panel (left/open)  
Wartungsklappe für Maschinengewehre (links/offen)  
Panneaux d'accès aux mitrailleuses (gauche/ouverts)

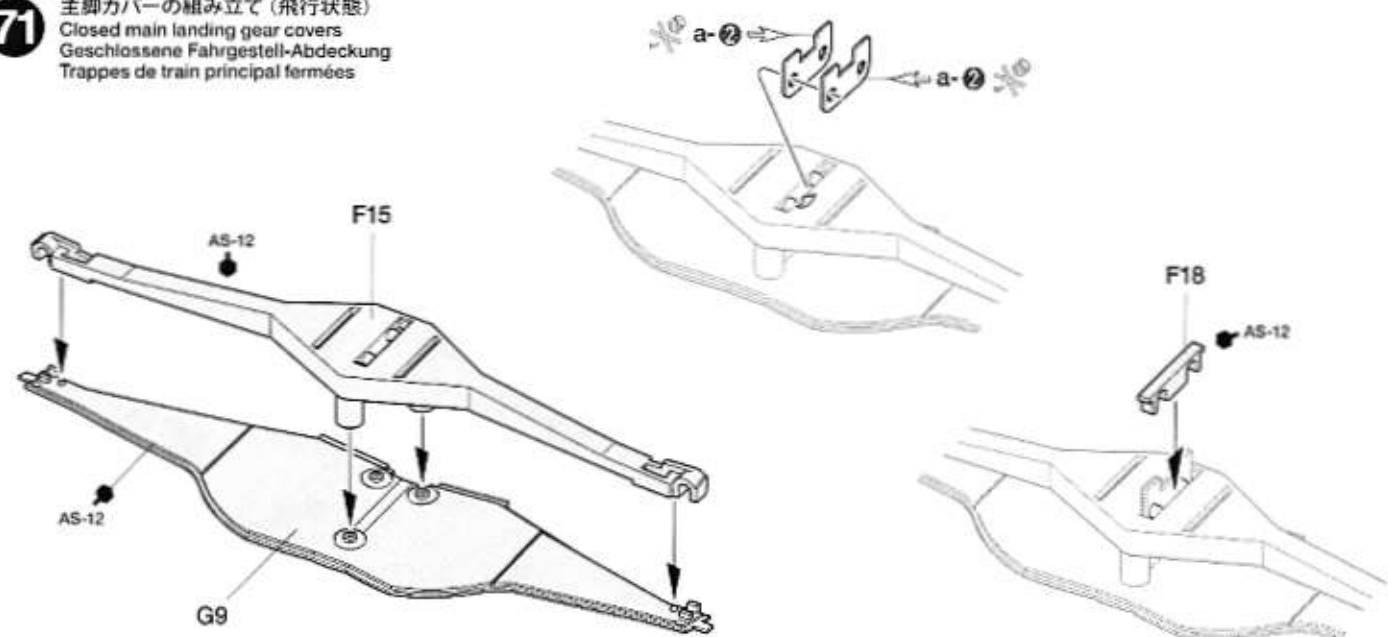


- ★カッターなどで彫刻線にそって3つに切り離します。
- ★Cut into 3 pieces along the scribed lines.
- ★Entlang der eingravierten Linien in drei Teile schneiden.
- ★Découper en trois parties en suivant les lignes gravées.

- 主脚を収納し、スタンドを使用することで飛行状態での展示が楽しめます。
- Attach retracted landing gears and use the stand to depict the plane in flight.
- Modell mit eingezogenem Fahrwerk bauen und den Ständer zur Darstellung des Flugzeugs im Flug verwendet werden.
- Fixer les trains d'atterissage en position rentrer et utiliser le support pour représenter l'avion en vol.



**71** 主脚カバーの組み立て (飛行状態)  
Closed main landing gear covers  
Geschlossene Fahrgestell-Abdeckung  
Trappes de train principal fermées



72

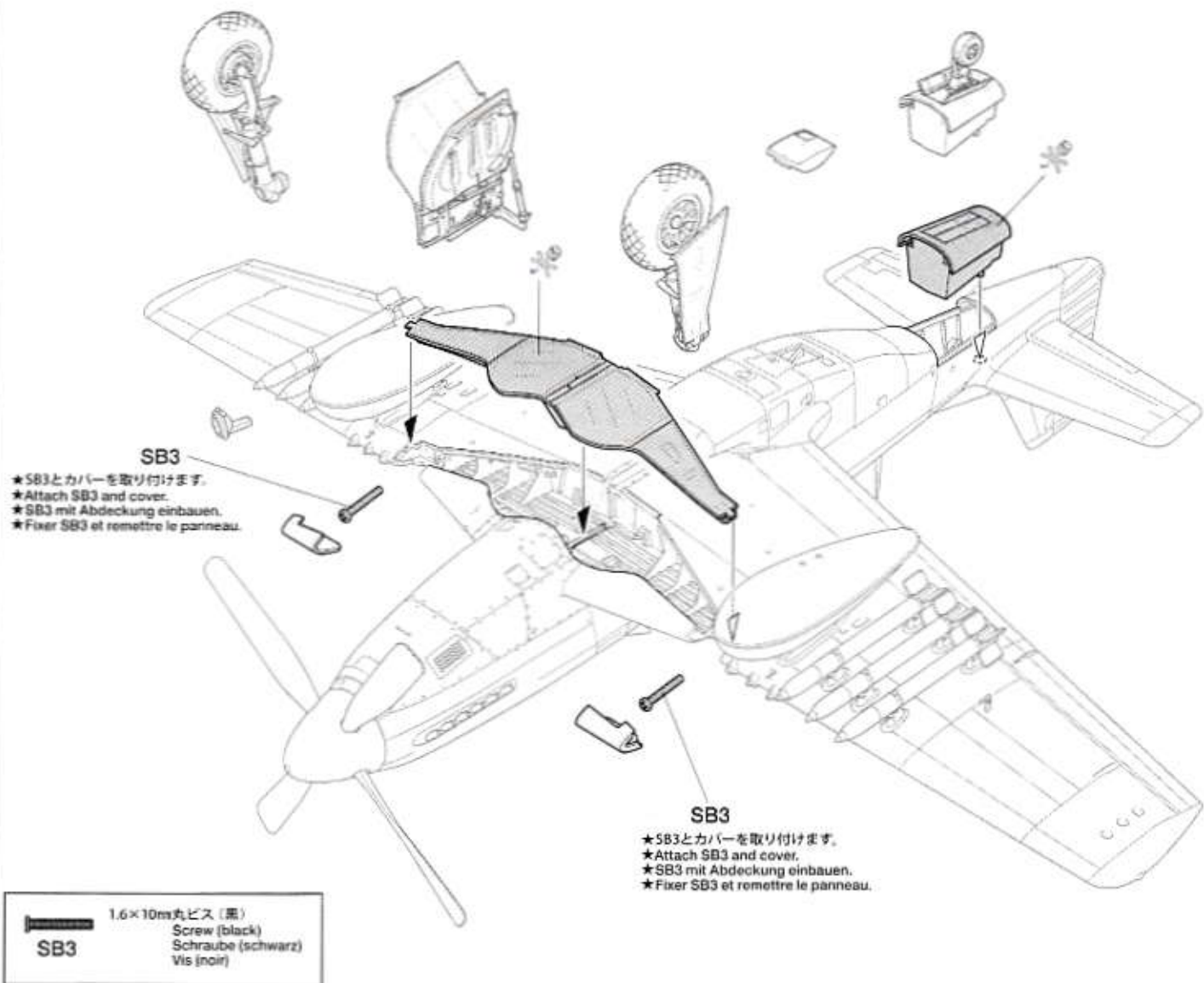
## 飛行状態への部品の付け替え

Switching parts to depict retracted landing gear  
 Wechselteile zur Darstellung des eingezogenen Fahrwerks  
 Pièces à changer pour représenter le train rentré

注意!

CAUTION

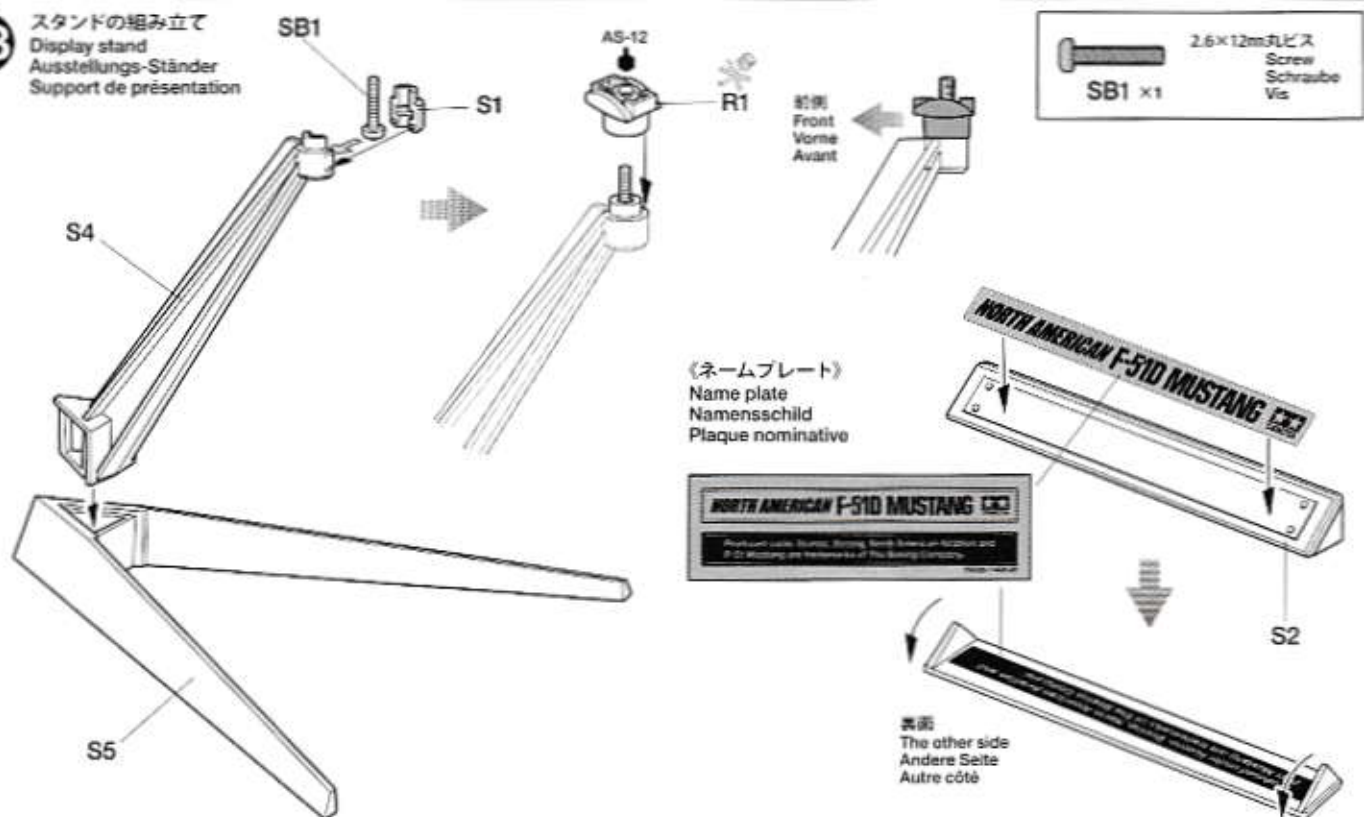
★同のように駐機状態のパーツを取り外して飛行状態にします。  
 ★Attach in place of deployed landing gears.  
 ★Anstelle des ausgefahrenen Fahrwerks einbauen.  
 ★Fixer à la place des trains déployés.



73

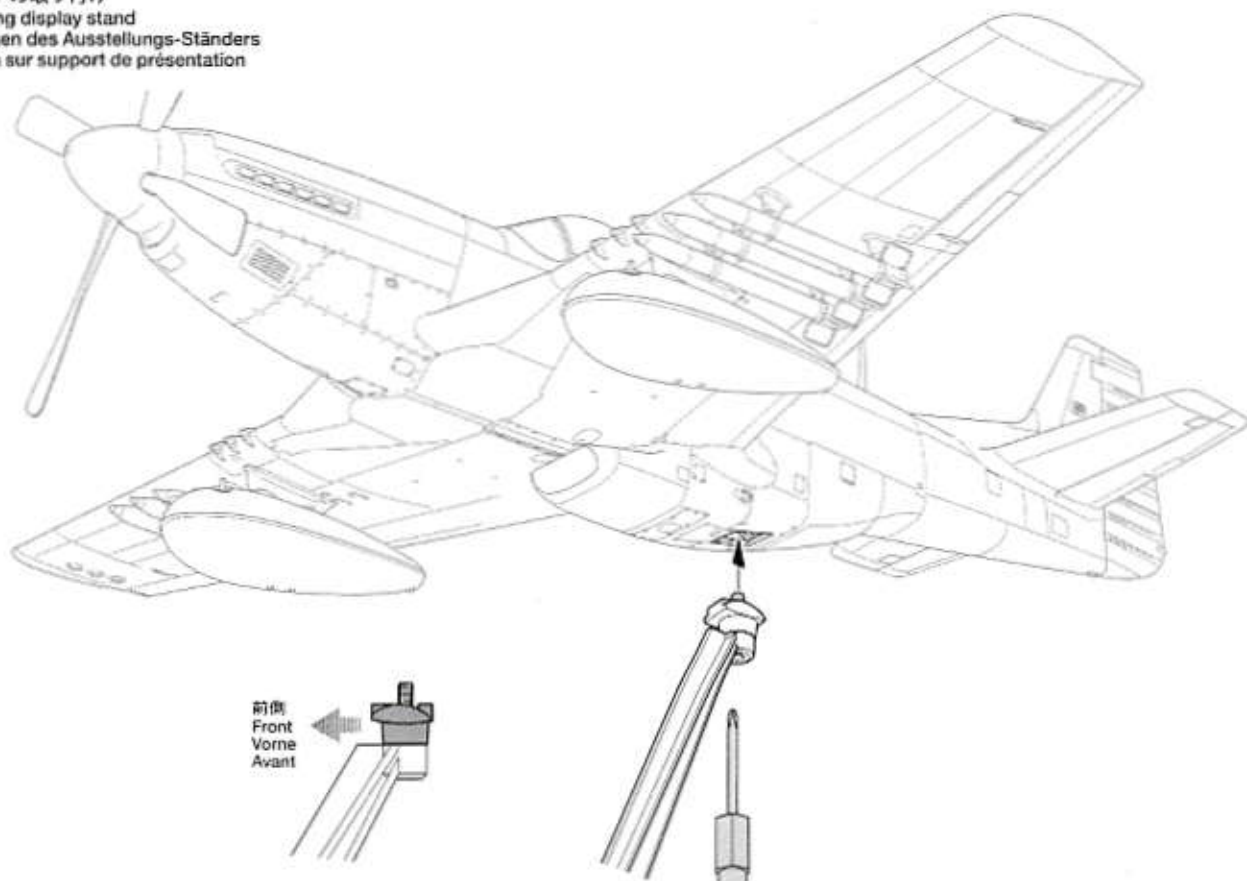
## スタンドの組み立て

Display stand  
 Ausstellungs-Ständer  
 Support de présentation



74

スタンドの取り付け  
Attaching display stand  
Anbringen des Ausstellungs-Ständers  
Fixation sur support de présentation



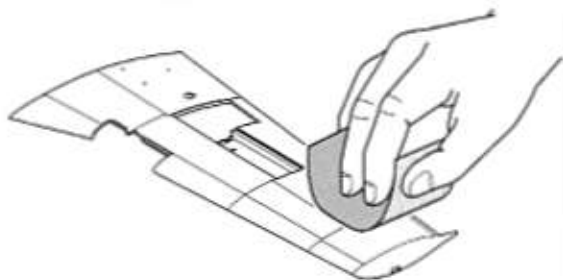
## TECH TIPS

《機体のシルバー塗装について》  
機体や主翼などシルバーで塗装するパーツの表面を凸モールドに注意しながら1000番以上のサンドペーパーで磨き、その後にシルバー (AS-12) で塗装します。これによりパーツ表面の質感が整い、美しい機体色で仕上げることができます。  
凸モールドを削り取らないように注意してください。

Painting the Exterior  
Sand the surfaces of the fuselage, wing, etc. with sandpaper of 1000 grit or finer while taking care to not remove any raised details, then paint with Bare-Metal Silver (AS-12). This will help improve the appearance of the painted surfaces.

Bemalung der Oberflächen  
Schleifen Sie die Oberflächen von Rumpf, Tragflächen usw. mit Sandpapier der Körnung 1000 oder noch feiner und achten Sie darauf, keine erhabenen Strukturen zu beschädigen. Dann lackieren Sie mit Blank-Metall Silber (AS-12). Dies wird das Aussehen der bemalten Oberflächen verbessern.

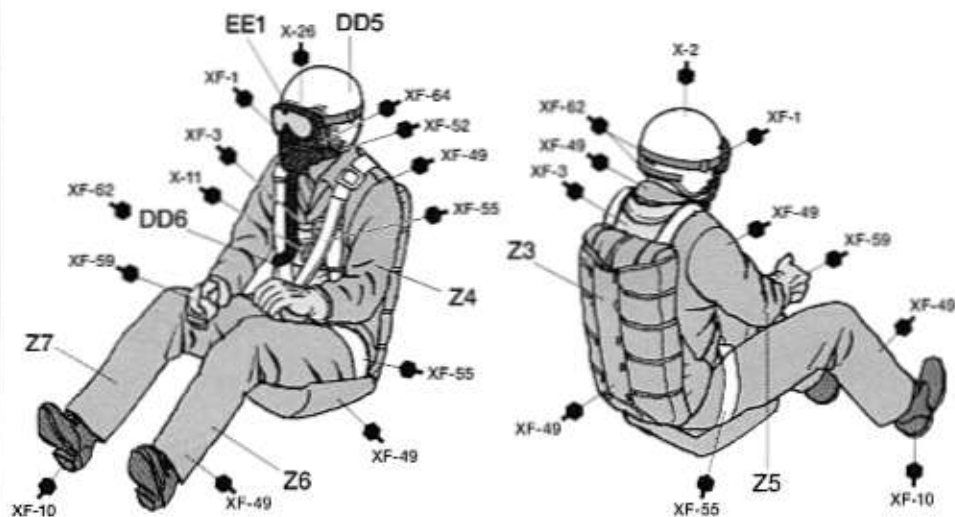
Peinture de l'extérieur  
Poncer les surfaces du fuselage, des ailes etc. avec du papier abrasif en veillant à ne pas éliminer les détails en relief, puis peindre en Bare Metal Silver (AS-12). Cela permettra d'améliorer l'aspect des surfaces peintes.



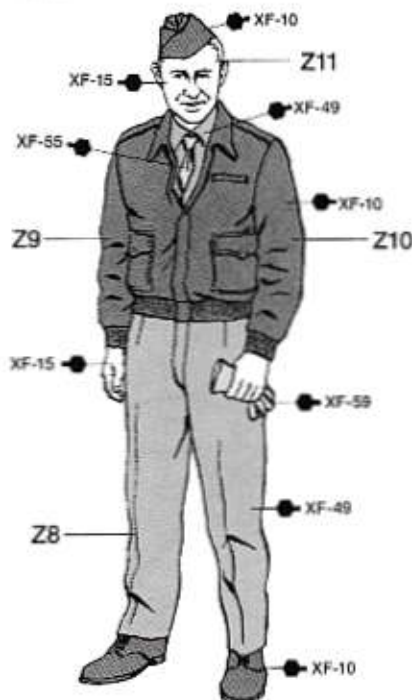
75 パイロットの組み立て  
Pilot figures  
Pilotenfiguren  
Figurines de pilotes

★パイロットAは ④ で取り付けます。  
★Attach pilot A at step ④.  
★Pilot A bei Schritt ④ einbauen.  
★Installer le pilote à l'étape ④.

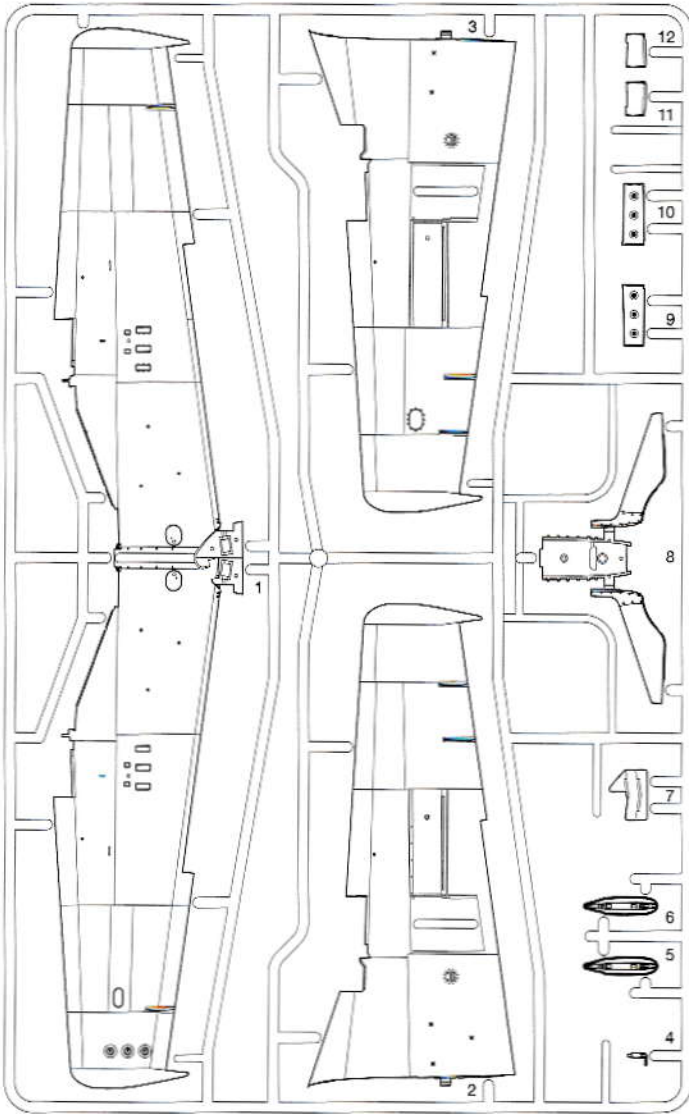
《パイロットA》  
Pilot A  
Pilote A



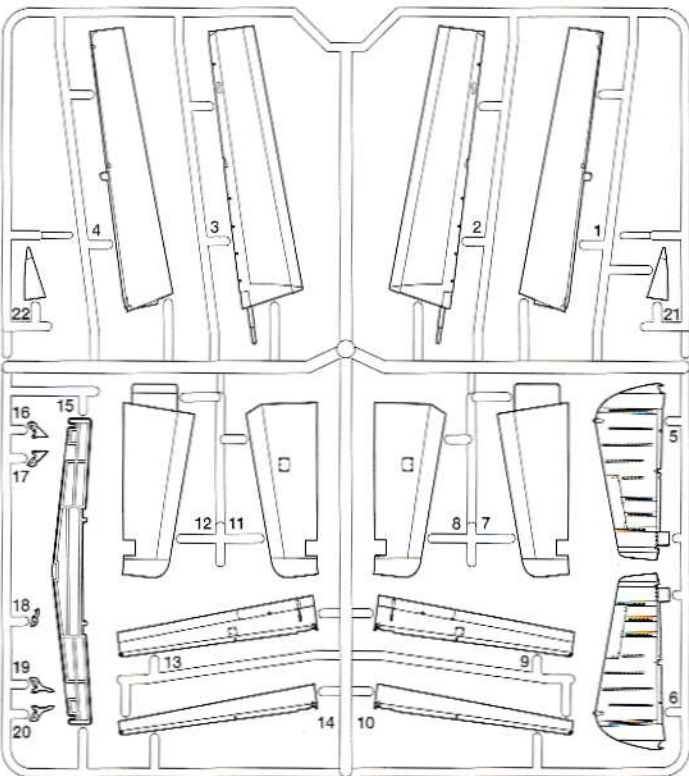
《パイロットB》  
Pilot B  
Pilote B



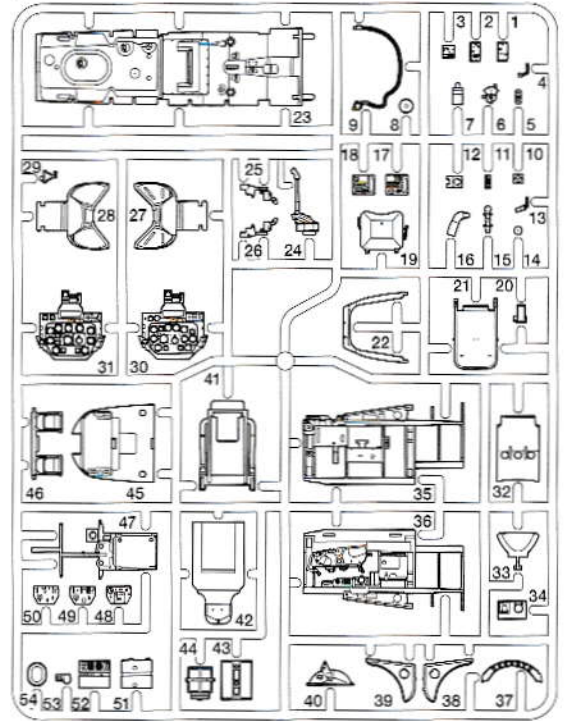
**A** PARTS ×1  
19006538



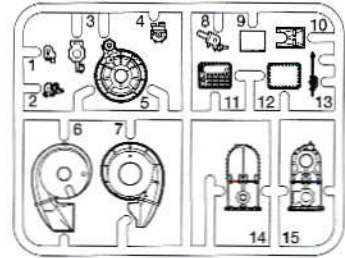
**B** PARTS ×1  
19006590



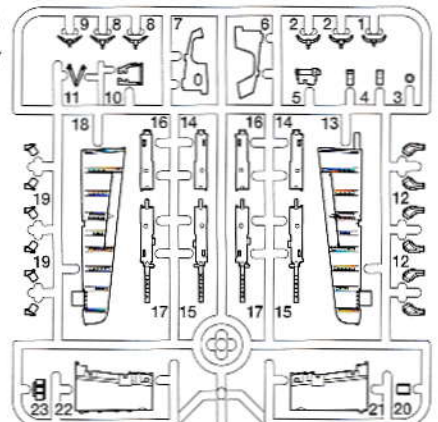
**D** PARTS ×1  
19006591



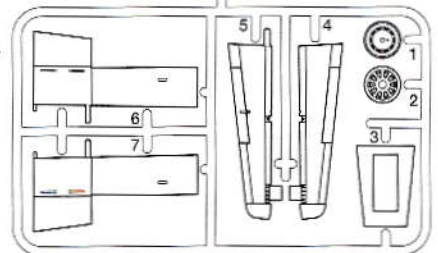
**E** PARTS ×1  
19006516



**J** PARTS ×2  
19116057

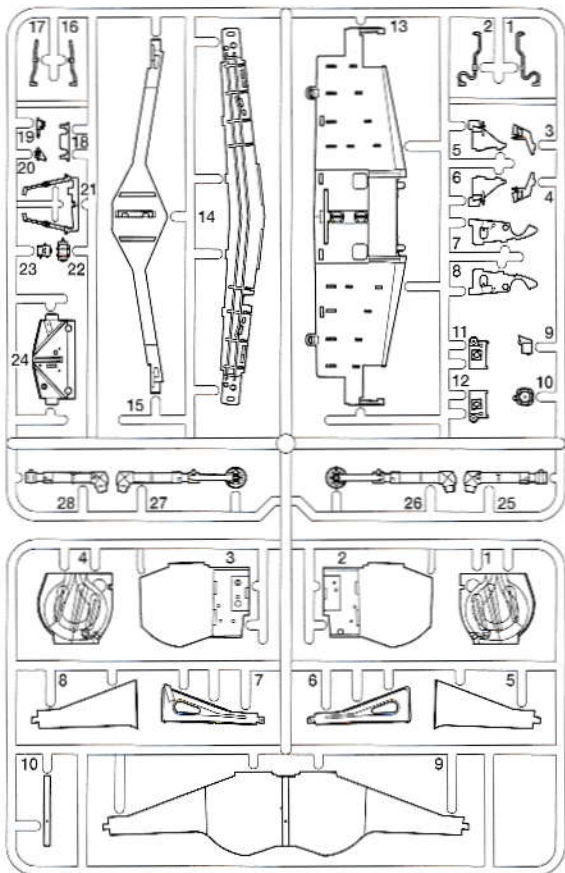


**K** PARTS ×2  
19116057

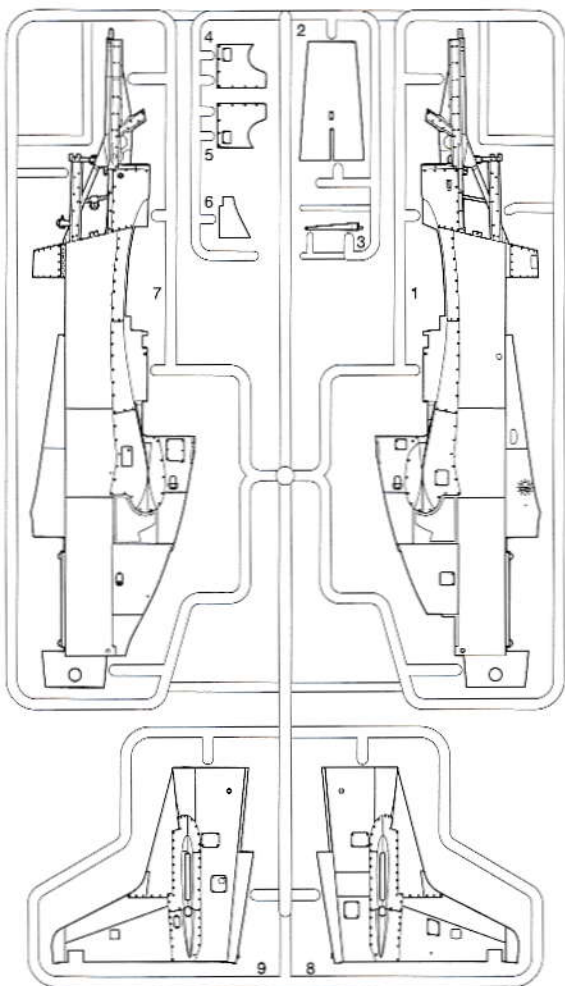


# PARTS

**F** PARTS ×1  
19006541

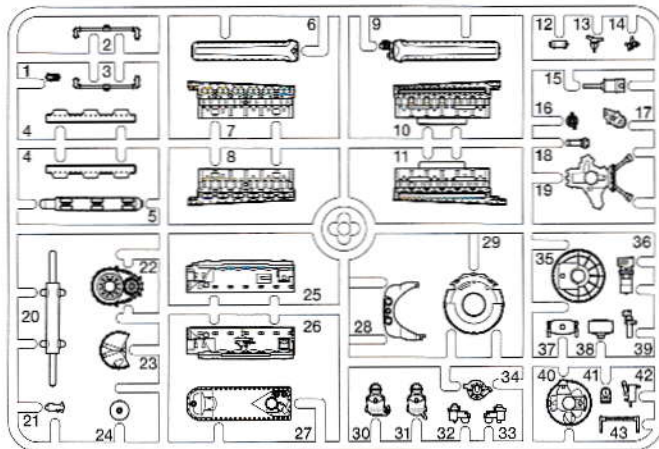


**G** PARTS ×1  
19006541

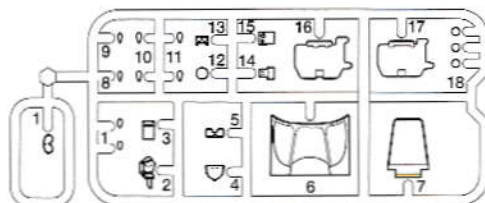


**Q** PARTS ×1  
19116061

**H** PARTS ×1  
19006506



**EE** PARTS ×1  
19116090

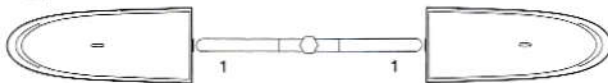


**L** PARTS ×1  
19116090

**M** PARTS ×1  
19116059

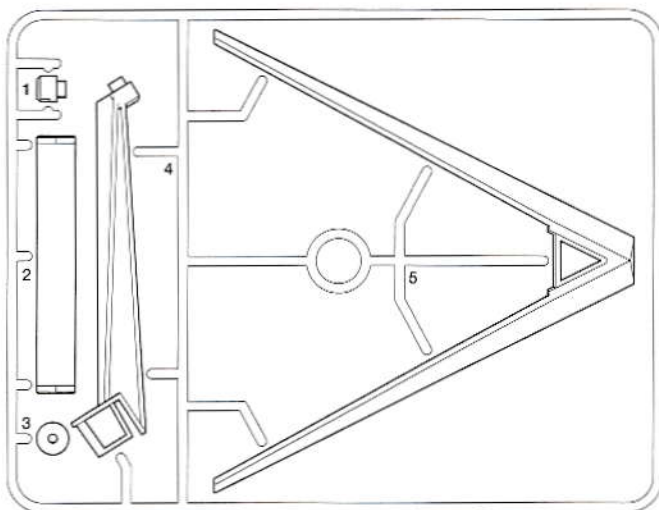


**N** PARTS ×1  
19116060

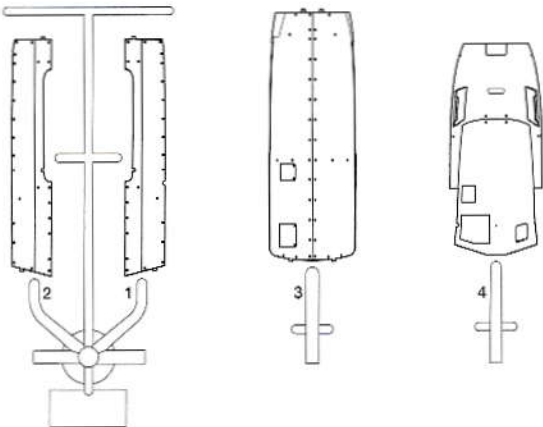


**P** PARTS ×1  
19116060

**S** PARTS ×1  
10116007



**U** PARTS ×1  
19226035

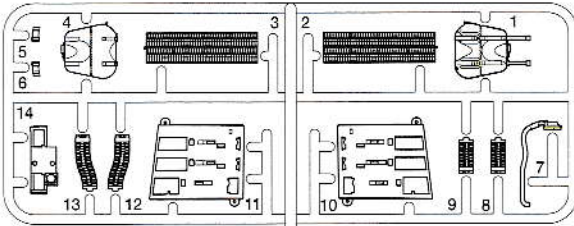




# PARTS

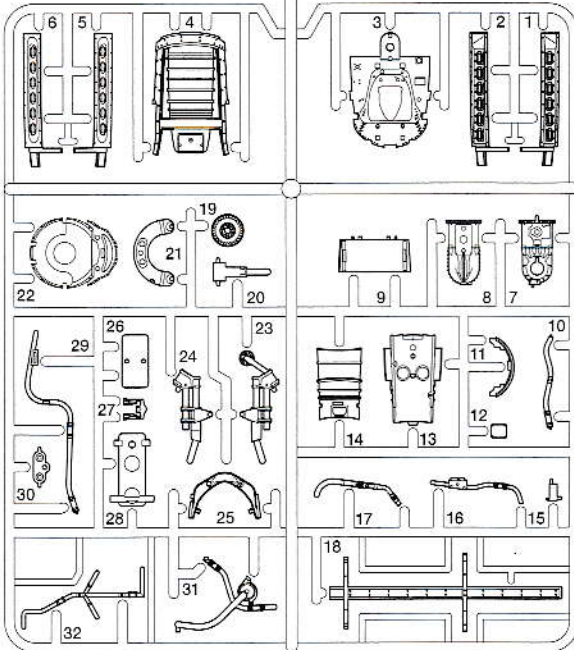
**W**

PARTS  
×1  
19226036



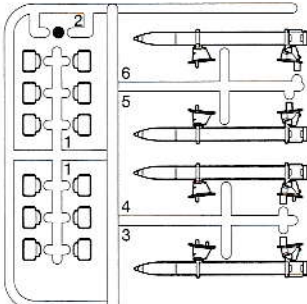
**V**

PARTS  
×1  
19226036



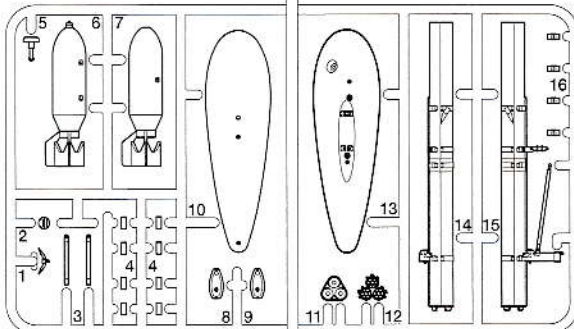
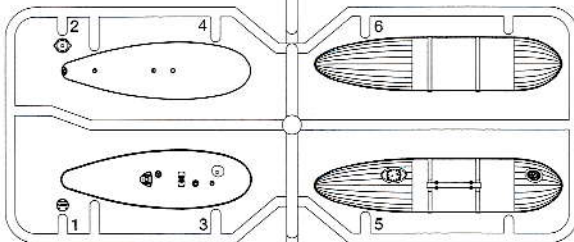
**CC**

PARTS ×2  
10226057



**T**

PARTS ×2  
10226057

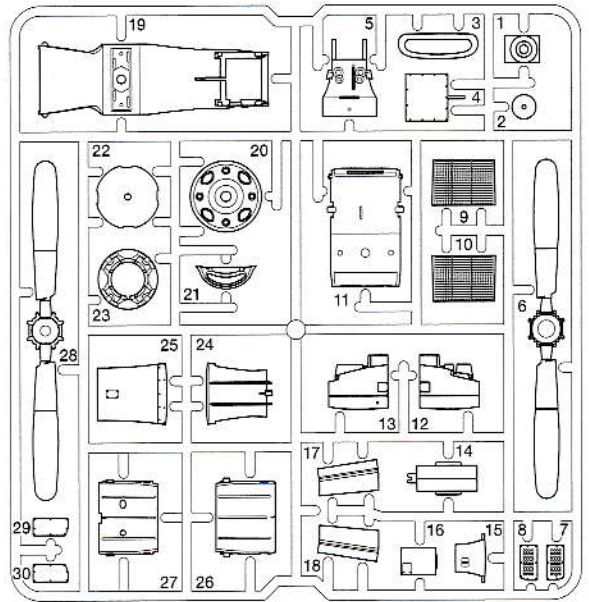


**AA**

PARTS ×2  
10226057

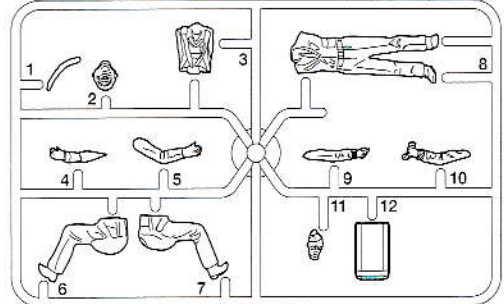
**R**

PARTS  
×1  
19116062



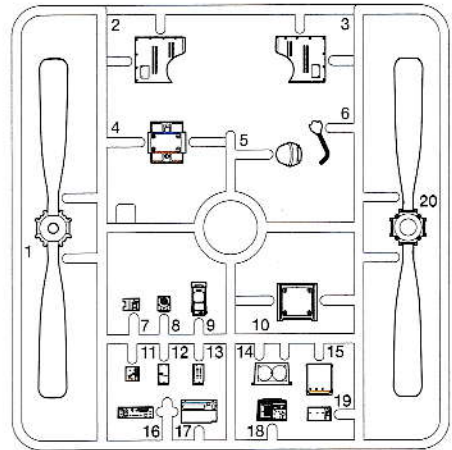
**Z**

PARTS  
×1  
19226037

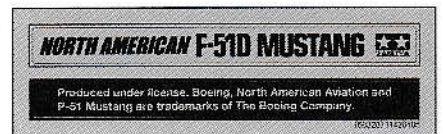


**DD**

PARTS ×1  
19006836



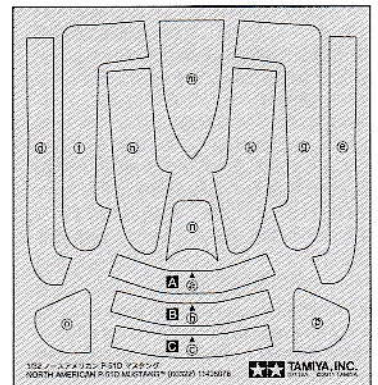
ネームプレート.....×1  
Name plate  
Namensschild  
Plaque nominative  
11426105



マスクシール.....×1  
Masking stickers  
Aufkleber  
Masques  
11426078

マーク①.....×1  
Decals ①  
Abziehbild ①  
Décalcomanie ①  
11406301

マーク②.....×1  
Decals ②  
Abziehbild ②  
Décalcomanie ②  
11406302



# PARTS

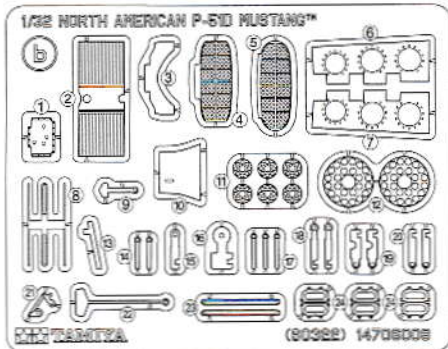
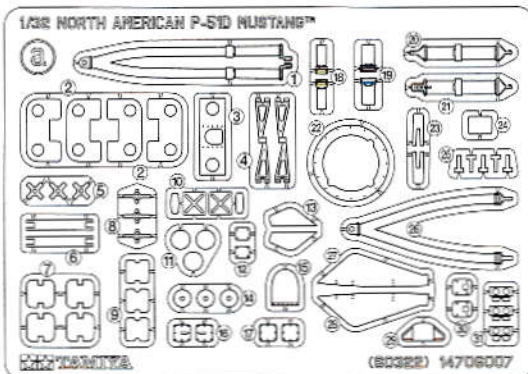
★金具は少し多めに入っています。予備としてお使いください。  
★Extra screws and nuts are included. Use them as spares.  
★Es liegen zusätzliche Schrauben und -muttern bei. Als Ersatzteile verwenden.  
★Des vis et des écrous supplémentaires sont inclus. Les utiliser comme pièces de rechange.

## 《エッチングパーツ袋詰》 19406157

Photo-etched parts bag  
Beutel für fotogeätzte Teile  
Sachet de pièces photo-découpées

エッチングパーツ a .....×1  
Photo-etched parts (a)  
Fotogeätzte Teile (a)  
Pièces photo-découpées (a)

エッチングパーツ b .....×1  
Photo-etched parts (b)  
Fotogeätzte Teile (b)  
Pièces photo-découpées (b)



## 《ポリキャップ袋詰》

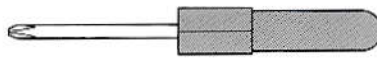
Poly cap bag  
Kunststoff-Nabe-Beutel  
Sachet de pièce de jonction



ポリキャップ (小) 10446168  
Poly cap (small)  
Kunststoff-Nabe (klein)  
Pièce de jonction (petite)



ポリキャップ (大) 10443027  
Poly cap (large)  
Kunststoff-Nabe (groß)  
Pièce de jonction (grande)



付属ドライバー.....×1  
+Screwdriver  
+Schraubenzieher  
Tournevis +  
12990007

## 《ビス袋詰》 19466002

Screw bag  
Schraubenbeutel  
Sachet de vis



SB1 ×1  
2.6×12mm  
丸ビス  
Screw  
Schraube  
Vis



SB2 ×1  
2×4mm丸ビス  
Screw  
Schraube  
Vis



SB3 ×2  
1.6×10mm丸ビス (黒)  
Screw (black)  
Schraube (schwarz)  
Vis (noir)



SB4 ×2

リベット  
Rivet  
Niet



SB5 ×1

2.6mmナット  
Nut  
Mutter  
Ecrou



SB6 ×1

2mmナット  
Nut  
Mutter  
Ecrou



SB7 ×2

1.6mmナット  
Nut  
Mutter  
Ecrou

## 《シャフト袋詰》 19406158

Shaft bag  
Achsen-Beutel  
Sachet d'axes



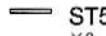
ST1 ×3

0.7×35mmシャフト  
Shaft  
Achse  
Axe



ST3 ×2

0.7×6mmシャフト  
Shaft  
Achse  
Axe



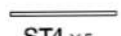
ST5 ×2

0.5×5.5mmシャフト  
Shaft  
Achse  
Axe



ST2 ×2

0.7×24mmシャフト  
Shaft  
Achse  
Axe



ST4 ×5

0.5×14mmシャフト  
Shaft  
Achse  
Axe



ST6 ×2

1×18mmシャフト  
Shaft  
Achse  
Axe

## 《マグネット袋詰》 17256017

Magnet bag  
Magnet-Beutel  
Sachet d'aimants



MG1 ×9  
マグネット (大)  
Magnet (large)  
Magnet (groß)  
Aimant (grand)



MG2 ×3  
マグネット (中)  
Magnet (medium)  
Magnet (mittel)  
Aimant (moyen)



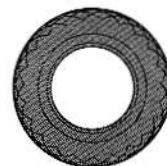
MG3 ×5  
マグネット (小)  
Magnet (small)  
Magnet (klein)  
Aimant (petit)

## 《タイヤ袋詰》 19406159

Tire bag  
Reifenbeutel  
Sachet de pneus



ポリキャップ (中) 19406058  
Poly cap (medium)  
Kunststoff-Nabe (mittel)  
Pièce de jonction (moyenne)



タイヤ.....×2  
Tire  
Reifen  
Pneu

# PAINTING

## 《F-51Dマスタングの塗装》

P-51Dは、当時のアメリカ陸軍航空隊の塗装規定に従って全面無塗装とされ、機首上部のみ反射防止のためにオリブドラブやブラックで仕上げられました。また、層流翼の効果を最大限に発揮させるため、エルロンとフラップを除く主翼全面は銀色で塗装されワックスで磨き上げられていましたが、生産終了時には主翼の銀塗装が省略された機体もありました。朝鮮戦争に参加したアメリカ空軍のF-51Dも基本塗装は同様ながら、国籍マークの左右の白帯にレッドのストライプが追加され、胴体側面にバズナンバーと呼ばれる識別コードを大きく記入。マーキングは第二次大戦中から大きく変化しました。その他にも、反射防止塗装がキャノピー後方の胴体上部まで拡大された機体も多く見られました。また、韓国空軍はアメリカから供与されたF-51Dを使用していたため無塗装で、韓国の国籍マークに加えて、識別しやすくなるために英文字の「K」が垂直尾翼に描かれていました。

## Painting the F-51D Mustang Korean War

In accordance with the U.S. Army Air Force rules of the time, P-51D aircraft were left unpainted save olive drab or black on the top of the nose to combat glare. Aside from the ailerons and flaps,

the laminar flow wing was originally painted silver and waxed for performance purposes, but this process was sometimes skipped by the time production ended. F-51D aircraft in the Korean War were finished in the same fashion as P-51Ds, but with a red stripe added to the white sections either side of the roundel and a buzz number identification code painted on the fuselage side. Markings were often completely different from WWII aircraft, with some even using anti-glare paint all the way to the top of the fuselage behind the canopy. Republic of Korea Air Force F-51Ds were also unpainted, with the native roundel applied and a K on their vertical fin to identify them.

## Bemalung der F-51D Mustang aus dem Koreakrieg

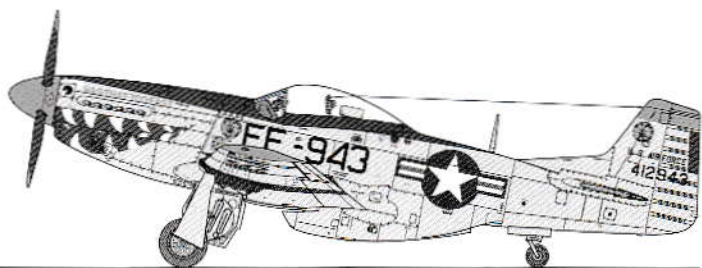
In Übereinstimmung mit den Regeln der US Army Air Force in dieser Zeit waren die P-51D nicht lackiert mit Ausnahme der Oberseite der Nase in schwarz oder oliv, um die Reflexionen zu bekämpfen. Außer Rudern und Landeklappen waren die Tragflächen silbern lackiert und zur Verbesserung der Leistung eingewachst, was zum Ende der Produktion aber teilweise ausgelassen wurde. Die F-51D im Koreakrieg wurden wie alle P-51Ds lackiert, sie hatten jedoch je einen roten Streifen im weißen Teil des Länderkennzeichens und eine Registriernummer an den Rumpfseiten. Die

Markierungen waren oft völlig anders als bei den Flugzeugen im II. Weltkrieg mit einigen, die die Blendschutzfarbe auf der gesamten Oberseite auch hinter dem Cockpit hatten. Die P-51D der koreanischen Republik waren unlackiert mit dem Länderkennzeichen versehen und mit einem K am Seitenleitwerk zur besseren Erkennung.

## Peinture du F-51D Mustang Guerre de Corée

En conformité avec la réglementation de l'U.S. Army Air Force de l'époque, les P-51D étaient laissés métal nu à l'exception d'Olive Drab ou de noir sur le dessus du nez pour éviter l'éblouissement du pilote. A part les ailerons et les volets, l'aile était à l'origine peinte en argenté et cirée pour accroître les performances, mais cette opération fut parfois délaissée quand la production se termina. Les F-51D de la Guerre de Corée étaient peints de la même manière que les P-51D, mais avec une bande rouge ajoutée sur les sections blanches de part et d'autre de la cocarde et un code d'identification buzz number peint sur les flancs du fuselage. Les marquages étaient souvent complètement différents de ceux des appareils de la 2<sup>ème</sup> G.M., certains avec le panneau antireflet se prolongeant derrière la verrière. Les F-51D de la Force Aérienne de la République de Corée étaient également non peints, avec leur propres cocardes appliquées et un K sur la dérive pour les identifier.

# NORTH AMERICAN F-51D MUSTANG KOREAN WAR



## APPLYING DECALS

### 《スライドマークの貼り方》

- ① 貼りたいマークをハサミで切り抜きます。
- ② マークをぬるま湯に10秒ほどひたしてからタオル等の布の上に置きます。
- ③ 台紙のはしを手で持ち、貼るところにマークをスライドさせてモデルに移してください。
- ④ 指に少し水をつけてマークをぬらしながら、正しい位置にずらします。
- ⑤ やわらかな布でマークの内側の気泡を押し出ししながら、押しつけるようにして水分をとります。

### DECAL APPLICATION

- ① Cut off decal from sheet.
- ② Dip the decal in tepid water for about 10 sec. and place on a clean cloth.
- ③ Hold the backing sheet edge and slide decal onto the model.
- ④ Move decal into position by wetting decal with finger.

⑤ Press decal down gently with a soft cloth until excess water and air bubbles are gone.

### ANBRINGUNG DES ABZIEHBILDES

- ① Abziehbild vom Blatt ausschneiden.
- ② Das Abziehbild ungefähr 10 Sek. in lauwarmes Wasser tauchen, dann auf sauberen Stoff legen.
- ③ Die Kante der Unterlage halten und das Abziehbild auf das Modell schieben.
- ④ Das Abziehbild an die richtige Stelle schieben und dabei mit dem Finger das Abziehbild naßmachen.
- ⑤ Das Abziehbild leicht mit einem weichen Tuch andrücken, bis überschüssiges Wasser und Luftblasen entfernt sind.



## 部品請求について

For use in Japan only!

★部品をなくしたり、こわした方は、このステッカーが貼られたカスタマーサービス取次店でご注文いただけます。また、当社カスタマーサービスに直接ご注文する場合は、右記の方法でご注文することができます。詳しくは当社カスタマーサービスまでお問い合わせください。

**タミヤカスタマーサービス取次店**

パーツのお取り寄せに大変便利なお店です。

TAMIYA  
1-800-852-7770

### ①《郵便振替のご利用法》

郵便局の払込用紙の通信欄に下のリストを参考にITEM番号、スケール、製品名、部品名、部品コード、数量を必ずご記入ください。振込人住所欄にはお電話番号もお書きいただき、口座番号・00810-9-1118、加入者名・(株)タミヤでお振込ください。

### ②《代金引換のご利用法》

パーツ代金に加えて代引き手数料(300円+税)をご負担いただければ、電話またはホームページより代金引換によるご注文をお受けいたします。

### ③《タミヤカードのご利用法》

タミヤカードをご利用の場合、代金はご指定金融機関の口座引き落としとなります。ご注文は電話またはホームページよりお受けいたします。

### APPLICATION DES DECALCOMANIES

- ① Découpez la décalcomanie de sa feuille.
- ② Plongez la décalcomanie dans de l'eau tiède pendant 10 secondes environ et poser sur un linge propre.
- ③ Retenez la feuille de protection par le côté et glissez la décalcomanie sur le modèle réduit.
- ④ Placez la décalcomanie à l'endroit voulu en la mouillant avec un de vos doigts.
- ⑤ Pressez doucement la décalcomanie avec un tissu doux jusqu'à ce que l'eau en excès et les bulles aient disparu.

《住所》 〒422-8610 静岡県駿河区恩田原3-7  
株式会社タミヤ カスタマーサービス係

《お問い合わせ電話番号》

静岡 054-283-0003

東京 03-3899-3765 (静岡へ自動転送)

※電話番号をお確かめの上、おかけ間違いのないようお願いいたします。

《カスタマーサービスアドレス》

[www.tamiya.com/japan/customer/](http://www.tamiya.com/japan/customer/)



## ノースアメリカンF-51D マスタング(朝鮮戦争)

ITEM 60328

★本体価格(税抜き)は2020年4月現在のものです。諸事情により変更となる場合があります。  
★ご購入に際しては、本体価格に消費税を加えてください。(小数点以下切り捨て)

| 部品名                  | 本体価格     | 部品コード    |
|----------------------|----------|----------|
| A/パーツ                | 940円+税   | 19006538 |
| B/パーツ                | 760円+税   | 19006590 |
| D/パーツ                | 840円+税   | 19006591 |
| E/パーツ                | 440円+税   | 19006516 |
| F, G/パーツ             | 820円+税   | 19006541 |
| H/パーツ                | 540円+税   | 19006506 |
| J, K/パーツ             | 760円+税   | 19116057 |
| L, EE/パーツ            | 500円+税   | 19116090 |
| M/パーツ                | 440円+税   | 19116059 |
| N, P/パーツ             | 440円+税   | 19116060 |
| Q/パーツ                | 800円+税   | 19116061 |
| R/パーツ                | 600円+税   | 19116062 |
| S/パーツ                | 600円+税   | 10116007 |
| T, AA, CC/パーツ(x1)    | 780円+税   | 10226057 |
| U/パーツ                | 820円+税   | 19226035 |
| V, W/パーツ             | 680円+税   | 19226036 |
| Z/パーツ                | 440円+税   | 19226037 |
| DD/パーツ               | 960円+税   | 19006836 |
| タイヤ袋詰(ポリキャップ(中x2)含む) | 440円+税   | 19406159 |
| ポリキャップ(小x8)          | 200円+税   | 10446168 |
| ポリキャップ(中x2)          | 100円+税   | 19406058 |
| ポリキャップ(大x4)          | 170円+税   | 10443027 |
| マグネット袋詰              | 580円+税   | 17256017 |
| ビス袋詰                 | 240円+税   | 19466002 |
| シャフト袋詰               | 320円+税   | 19406158 |
| 付属ドライバー              | 320円+税   | 12990007 |
| マーク(a)               | 740円+税   | 11406301 |
| マーク(b)               | 500円+税   | 11406302 |
| エッチングパーツ(a・b)        | 1,500円+税 | 19406157 |
| マスクシール               | 240円+税   | 11426078 |
| ネームプレート              | 280円+税   | 11426105 |
| 説明図                  | 600円+税   | 11056881 |
| 塗装図                  | 380円+税   | 11256063 |

### AFTER MARKET SERVICE CARD

When purchasing replacement parts, please take or send this form to your local Tamiya dealer so that the parts required can be correctly identified. Please note that specifications, availability and price are subject to change without notice.

| Parts code | ITEM 60328                               |
|------------|--|
| 19006538   | A Parts                                  |
| 19006590   | B Parts                                  |
| 19006591   | D Parts                                  |
| 19006516   | E Parts                                  |
| 19006541   | F, G Parts                               |
| 19006506   | H Parts                                  |
| 19116057   | J, K Parts                               |
| 19116090   | L, EE Parts                              |
| 19116059   | M Parts                                  |
| 19116060   | N, P Parts                               |
| 19116061   | Q Parts                                  |
| 19116062   | R Parts                                  |
| 10116007   | S Parts                                  |
| 10226057   | T, AA, CC Parts (x1)                     |
| 19226035   | U Parts                                  |
| 19226036   | V, W Parts                               |
| 19226037   | Z Parts                                  |
| 19006836   | DD Parts                                 |
| 19406159   | Tire Bag (Poly Cap (medium) x2 included) |
| 10446168   | Poly Cap (Small, x8)                     |
| 19406058   | Poly Cap (Medium, x2)                    |
| 10443027   | Poly Cap (Large, x4)                     |
| 17256017   | Magnet Bag                               |
| 19466002   | Screw Bag                                |
| 19406158   | Shaft Bag                                |
| 12990007   | Screwdriver                              |
| 11406301   | Decals (a)                               |
| 11406302   | Decals (b)                               |
| 19406157   | Photo-Etched Parts (a, b)                |
| 11426078   | Masking Stickers                         |
| 11426105   | Name Plate                               |
| 11056881   | Instructions                             |
| 11256063   | Painting Guide                           |

1/32  
Aircraft



# NORTH AMERICAN F-51D MUSTANG KOREAN WAR

\*HIGHLY DETAILED STATIC DISPLAY MODEL \*HONED FORM IS ACCURATELY RECREATED DOWN TO RIVETS & PANEL LINES \*ACCURATE PROPELLER WITH SQUARED-OFF TIPS \*DETAILED RADIATOR INTERIOR \*MOVING WING PARTS & RADIATOR FLAPS \*SEPARATE PARTS FOR MACHINE GUNS & AMMO BELTS \*COMES WITH HWAR ROCKET PARTS \*WITH 2 FIGURES & 3 MARKING OPTIONS