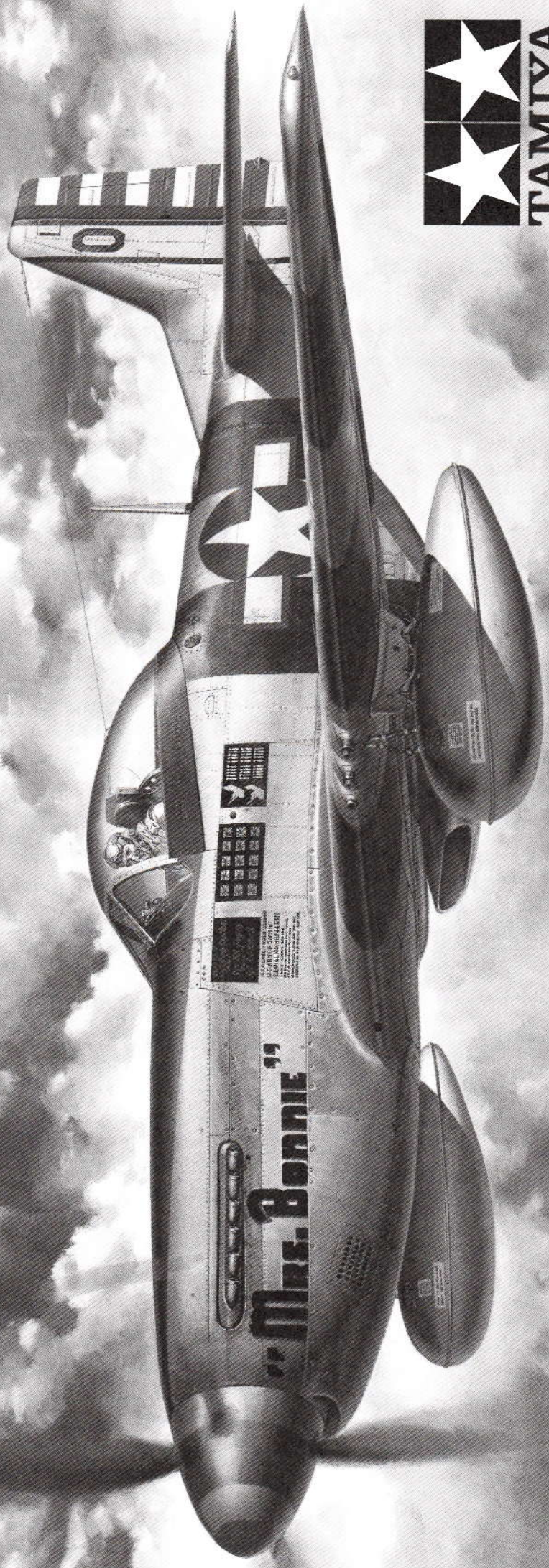


NORTH AMERICAN P-51D/K MUSTANG

1/32 AIRCRAFT SERIES NO.23 ★ WINGSPAN 354mm. FUSELAGE LENGTH 308mm.

PACIFIC THEATER

- ★ HIGHLY DETAILED STATIC DISPLAY MODEL ★ PACKARD V-1650-7 ENGINE & OIL COOLER SYSTEM ARE ACCURATELY REPRODUCED
- ★ COMES WITH NEW PARTS TO RECREATE P-51K & F-6D VARIANTS ★ ORDNANCE INCLUDE 75 & 110 GALLON DROP TANKS, BOMBS, & M10 ROCKET LAUNCHERS ★ 3 PACIFIC THEATER MARKING OPTIONS INCLUDED



1/32 イワークラフトシリーズ NO.23

ノースアメリカン P-51D/K マスティング (太平洋戦線)



Produced under license from Boeing Management Company.
 P-51 Mustang, P-51D/K Mustang and Boeing are among
 the trademarks owned by Boeing.

P-51 Mustang™

第二次大戦屈指の傑作戦闘機と賞讃されているアメリカ陸軍航空隊のP-51マスタング。A型からH型まで約15,600機が作られたP-51の中でも、水滴形キャノピーや強化された武装によりバランスのとれた性能を発揮し、シリーズの決定版となったのがD型およびK型です。

高性能をもたらした層流翼

P-51が初めて採用した層流翼は、NACAによって開発された当時最新の翼型で、主翼の空気抵抗をおさえるために、主翼の最も厚い位置を中央寄りとしたのが外見上の特徴でした。この翼型は翼の厚みも十分にあったため、P-51は翼内燃料タンクの容量を大きく取ることができ、長大な航続距離を実現できたのです。

独自の設計のラジエーター

P-51のラジエーターは空気抵抗の低減を狙って胴体下部に半埋め込み式に設けられました。しかもエアインテークが小型化され、空力的に優れた形状となったのです。排気ダクトには自動開閉式フラップを設け、あらゆる状況で冷却効率の向上をはかられました。またエアインテークから続くダクトの形状は、最初は細く、奥に行くほど広げられており、ラジエーターコアを通過する空気の速度を低下させ、抵抗を減らしました。それとは逆に排気ダクトは奥に行くほど絞られており、加熱された空気は排気時に若干の推力まで発生させたのです。

爆撃機の護衛任務に本領を発揮

P-51は高速度や長大な航続距離など開発当初から優れた資質を秘めていたものの、アリソンエンジンの出力が高々度で大きく低下するため、上として地上攻撃に使われていました。性能向上のため、エンジンを高々度用の2段2速過給器を備えたロールスロイス・マーリン60系に換装したP-51B/Cは1943年11月にヨーロッパ戦線で部隊配備を開始。ドイツ国内のあらゆる都市をその航続距離に収める護衛戦闘機P-51B/Cの登場で、爆撃機隊の被害は激減しました。しかし空戦時の弾詰まりや後方視界の不足などの弱点もかかっていたのです。ノースアメリカン社ではP-51B/Cの改良タイプ、D型の開発が進められていました。従来のキャノピーがその後部から胴体にかけてストレートに繋がる形状であったのに対し、D型では新たに水滴形キャノピーを採用。また武装は12.7mm機銃4挺から6挺に強化され、空戦時の弾詰まりも解消。そして増積を使えば、航続距離は最大で3,700km以上となりました。P-51DはB/C型に比べ、総合的なバランスで大幅な向上が認められたのです。P-51Dは1944年5月にヨーロッパ戦線に配備を開始。爆撃機隊の護衛任務や地上攻撃に飛び続け、終戦までに約8,000機が量産されました。

写真偵察機型F-6D

P-51にカメラを搭載した写真偵察機型がF-6です。初期生産型のマスタング1Aに改修を加えたF-6Aがその最初のタイプであり、P-51Dをベースとした機体はF-6Dと名付けられました。胴体後部左側および左下に円形のカメラ用窓、下面に開閉式のハッチが設けられ、任務に応じて高々度用や低々度用のカメラが搭載されました。胴体後部右側に点検パネルが増設され、コックピット内部には撮影制御を操作するインターバルメーターが取り付けられています。また風防左側面に3箇所の+マーク、左主翼上面に各3箇所の+マークと一マークが描かれていました。パイロットはこのマークにより水平から下方に9度、15度、30度の方向を把握でき、カメラの取付角度に合わせて、撮影目標にレンズを向けることができました。飛行性能はP-51Dと同等で、主翼内の武装もそのまま残されていたため、戦闘機としての任務も行え、フィリピンで戦果を挙げたW.ショモ大尉のようにF-6Dを乗機としたエースも生まれています。F-6Dは136機が生産され、現地でP-51Dから改修された機体もあったようです。



●エアロプロダクツ社製のプロペラを装備したP-51K。

Photo: NORTH AMERICAN

プロペラの供給不足に対処したP-51K

それまでP-51B/C用にプロペラを生産していたハミルトン・スタンダード社では、P-51Dの量産によりプロペラの供給不足が予測されました。この問題に対処するため、プロペラをハミルトン・スタンダード社製からエアロプロダクツ社製に換装したのがP-51Kです。ハミルトン・スタンダード社製が直径3.4mでブレードの付け根にカフが付いているのに対し、エアロプロダクツ社製は直径3.35mとやや小径で、カフが付かずブレードの形状も異なっていました。P-51Kはダラス工場で1,500機が生産され、そのうち約600機がマスタングIVとしてイギリス空軍に引き渡されました。その多くがアジア戦域に配備されたP-51Kは、プロペラに震動が生じ、P-51Dよりもわずかに性能が低下したといわれています。第348戦闘航空群のW.D.ダンハム中佐が搭乗したP-51K-10-NTのように、プロペラを現地でハミルトン・スタンダード社製に換装した機体もありました。またP-51Dをベースに生まれたF-6Dと同様に、P-51Kのうち163機が写真偵察機型のF-6Kに改装されました。

アジア・太平洋戦域で連合軍の勝利に貢献

中国・ビルマ・インド戦域には1945年初め頃にP-51D/Kが配備され、長大な航続距離と運動性能を活かして日本軍地上部隊の攻撃や、飛行場および物資集積所に対する機銃掃射、爆撃などに活躍しました。また1945年2月の硫黄島攻略により飛行場が使えるようになるなど、P-51D部隊が展開して、マリアナ諸島から日本本土に向かうB-29爆撃機隊の護衛任務に就いたのです。なおアジア・太平洋戦域で使用されたP-51の中には、胴体後部上面に方位測定用のルーブアンテナや、アンテナ支柱が2本となった電波誘導用アンテナを装備した機体も見られました。

歴戦のエースパイロット、ダンハム中佐

第460戦闘飛行隊長であったW.D.ダンハム中佐は、P-47に搭乗してフィリピンで戦い、1944年11月に第348戦闘航空群で最初のエースとなりました。その後も戦果を重ねた後、終戦までの数ヶ月は沖縄・伊江島駐留の第348戦闘航空群の指揮官代理を務めました。1945年8月1日、中佐はP-51K「ミセス・ボニー」に搭乗し、九州の日本軍戦闘機の討伐に出撃しました。九州南岸まで約50kmの位置で、中佐は下方を飛ぶB-24爆撃機の編隊が日本機約20機の攻撃を受

けているのを発見。直ちに原機を率いて乱戦の中に飛び込みました。中佐は高速で敵機に接近し、最初に照準に入った四式戦「疾風」の風防に銃撃を加えました。これは中佐の最後の戦果である16機目の確実撃墜となりました。

第7航空軍のトップエース、ムーア少佐

硫黄島に展開した第45戦闘飛行隊のR.W.ムーア少佐は、P-51による日本本土への長距離偵察任務で戦果を伸ばし、エースとなりました。1945年5月28日、101機のP-51に護衛された400機のB-29が横濱を爆撃しました。P-51D「スティンガーVII世」に搭乗した少佐は、日本海軍の厚木基地上空で迎撃機の大編隊と遭遇。少佐の小隊は戦闘の先陣を切り、この戦いで「雷電」2機と「紫電改」1機を撃墜。その後、少佐は8月10日に通算12機目を撃墜し、第7航空軍随一のエースとなりました。そのうちの6機は「スティンガーVII世」による戦果でした。

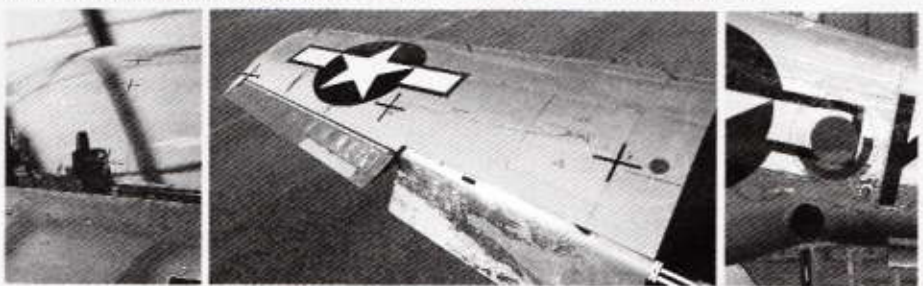
F-6Dで劇的な戦果を挙げたショモ大尉

1944年11月、レイテ島に進出した第82戦闘偵察飛行隊には、写真偵察機として、それまでのP-39に代わりF-6Dが配備されました。これにより、任務のあらゆる局面で日本機に対し優位に立つことができたのです。1945年1月11日、飛行隊長のW.ショモ大尉は僚機とともにルソン島のアバリ、ラソグ飛行場に対する威力偵察を実施しました。その際、ルソン島北岸で三式戦「飛燕」1機と二式甲戦「鍾馭」1機に護衛される一式陸攻1機と遭遇。大尉はF-6Dの上昇力を活かして護衛戦闘機の編隊に上方から突入し、三式戦2機を一気に撃墜。さらに一式陸攻と三式戦4機を撃墜する大戦果を挙げ、3日後には議会名誉勲章が授けられました。アジア戦域で戦ったマスタングのパイロットでこの勲章を授けられたのはショモ大尉ただ一人でした。

P-51D/Kはヨーロッパに続きアジア戦域でも、長大な航続距離や高速度、運動性能を活かして連合軍の勝利を確かなものにしたのです。

■実機データ P-51D/K

- エンジン: ハッカード・マーリンV-1650
1,490馬力
- 最大速度: 703km/h (D型)
692km/h (K型)
- 武装 : 12.7mm機銃×6



●写真偵察機型のF-6D。撮影角度調整用に十字のマークがキャノピーと左主翼上面に描かれている。

Development of the P-51

Designed by North American Aviation (NAA), the P-51 Mustang was the first mass production aircraft to utilize the laminar flow wing developed by the National Advisory Committee for Aeronautics (NACA). This type of wing was thickest near the middle of its chord, which reduced drag and enabled the installation of larger fuel tanks to give the Mustang an impressive range. The aircraft's radiator system was semi-embedded in the fuselage and featured an aerodynamic intake as well as a duct design which increased cooling efficiency.

The first P-51s were used primarily for the ground-attack role due to the poor high-altitude performance of their Allison engines. A switch to the Rolls-Royce Merlin 60-series engine, with its 2-stage, 2-speed supercharger, dramatically improved performance and Merlin-powered P-51B/C Mustangs were deployed to Europe as bomber escorts by November 1943. However, the P-51B/C also had poor rearward visibility for the pilot and machine guns which were prone to jamming, so the P-51D was developed to rectify these shortcomings. A new teardrop-shaped canopy improved visibility while the jamming problem was resolved at the same time the armament was increased to six machine guns. Drop tanks could be carried to extend the P-51D's range to 3,700km as well. These improvements greatly enhanced the Mustang's combat effectiveness and 8,000 P-51Ds were built by the end of WWII.

Variants & Fighting Against Japan

The F-6D was a P-51D which was equipped for the photo-reconnaissance role. It was distinguished by having camera ports in the rear section of the fuselage for different types of cameras. In addition, three "+" marks on the left side of the windshield and three "+" and "-" marks on the top side of the left wing served as visual cues for the pilot to bank the aircraft at 9°, 15°, or 30° from horizontal and point the cameras in the proper directions. These aircraft also retained their armament and 136 examples were built.

Hamilton Standard was responsible for manufacturing propellers for the P-51 but mass production of the P-51D was predicted to lead to a propeller shortage. To cope with this issue, some P-51Ds were fitted with Aero Products propellers and redesignated as P-51Ks. The main differences between the Aero Products and Hamilton Standard propellers were that the former was 3.35m in diameter and cuff-less while the latter was 3.4m in diameter and cuffed. 1,500 P-51Ks were built at NAA's Dallas factory, of which 600 were sent to the RAF as Mustang IVs. Some P-51Ks were

re-equipped with the Hamilton Standard propeller in the field while 163 aircraft were modified into photo-reconnaissance F-6Ks.

P-51D/Ks were deployed to what was called the China-Burma-India Theater in early-1945, where their long range was exploited to attack airfields as well as interdict Japanese ground forces. Elsewhere, the Battle of Iwo Jima in February 1945 allowed P-51Ds to be deployed there and provide escort for the B-29 bombers that were attacking Japan from bases in the Marianas. Many P-51s in the Asia-Pacific were equipped with a loop antenna for a direction finder or two antennas for radio navigation systems.

Lt. Colonel William D. Dunham

Lt. Col. Dunham was the commander of the 460th Fighter Squadron who became the 348th Fighter Group's first ace during the fighting in the Philippines in November 1944. He served the group's deputy commander when the unit was based at Iejima, off the northwest coast of Okinawa, in the final months of the war. On August 1, 1945, Dunham was flying the P-51K "Mrs. Bonnie" on a fighter sweep against Kyushu when he spotted B-24 bombers being attacked by about twenty Japanese fighters. Dunham led his flight into battle and shot down a Nakajima Ki-84 for his 16th and final victory.

Major Robert W. Moore

Maj. R. W. Moore of the 15th FG's 45th FS had distinguished himself by becoming an ace while flying long-range missions in P-51s. On May 28, 1945, 400 B-29s launched an attack against Yokohama and Moore's P-51D "Stinger VII" was part of the escort force. Numerous defending interceptors were encountered as they neared the

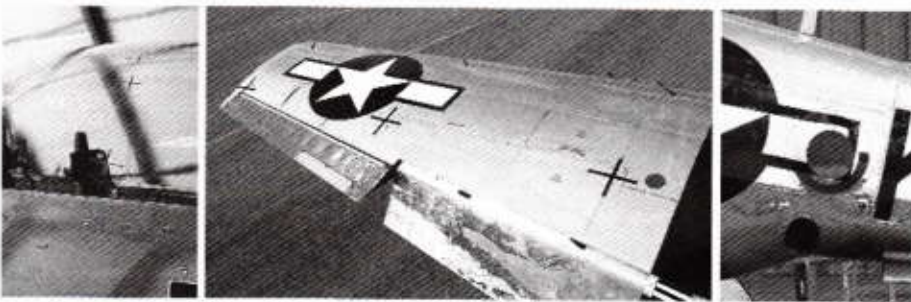
Japanese Navy's base at Atsugi. Since his flight was tasked with protecting the leading B-29 formation, Moore spearheaded the action and shot down one Kawanishi NIK2 Shiden and two Mitsubishi J2M Raiden fighters. These contributed to his final tally of twelve victories, which made him the highest scoring ace in the U.S. 7th Air Force.

Captain William A. Shomo

In November 1944, the 82nd Tactical Reconnaissance Squadron traded in their P-39s for new F-6Ds as the unit advanced to the Philippines. The Mustangs gave the unit the edge against Japanese aircraft, as proven by squadron commander Capt. W. A. Shomo on January 11, 1945. Shomo and his wingman was conducting an armed reconnaissance of airfields at Aparri and Laoag on the island of Luzon. During the mission, they encountered one Nakajima Ki-44 and eleven Kawasaki Ki-61 fighters which were escorting one Mitsubishi G4M bomber. Shomo attacked the group without hesitation and according to U.S. records, he shot down the bomber as well as six of the fighters. For this extraordinary feat, Shomo became the only Mustang pilot in the Pacific to be awarded the Congressional Medal of Honor.

P-51D/K Specifications

- Length: 9.84m
- Wingspan: 11.28m
- Engine: Packard Merlin V-1650 (1,490hp)
- Maximum Speed: (P-51D) 703km/h
(P-51K) 692km/h
- Armament: 12.7mm machine gun x6



F-6D had "+" marks on the windshield and the top side of the left wing to help the pilot aim the cameras.

Entwicklung der P-51

Die P-51 Mustang war das erste in Serie produzierte Flugzeug das eine Tragfläche mit laminarer Strömung nach der Entwicklung des nationalen Beratungskomitees für Luftfahrt (NACA) einsetzte. Sie wurde entwickelt von der North American Aviation (NAA). Dieser Tragflächentyp war nahe der Mitte am dicksten, was den Luftwiderstand verringerte und den Einbau größerer Kraftstofftanks ermöglichte, was der P-51 eine riesige Reichweite verlieh. Das Kühlsystem des Flugzeugs war im Rumpf integriert und hatte einen aerodynamisch optimierten Luftstromlauf und eine effiziente Luftführung, was die Güte der Kühlung erheblich verbesserte.

Die ersten P-51 wurden vorwiegend als Jagdbomber benutzt da die Allison-Motoren in großen Höhen eine schlechte Leistung hatten. Ein Wechsel auf die Rolls Royce Merlin 60 Motoren mit ihren zweistufigen Ladern mit zwei Übersetzungen verbesserte die Leistung erheblich und die mit Merlin angetriebenen P-51 B/C Mustang wurden im November 1943 nach Europa entsendet, um die Bomber zu begleiten. Wie auch immer hatten die P-51 B/C eine schlechte Sicht nach hinten für den Piloten und die Maschinengewehre streikten häufig. Deshalb wurde die P-51 D entwickelt um diese Nachteile auszubessern. Eine neue, tropfenförmige Kanzel verbesserte die Sicht während die Probleme der Maschinengewehrversager gelöst wurden. Zugleich wurde die Bewaffnung auf 6 Maschinengewehre erhöht. Abwurfbehälter konnten verwendet werden und sie erweiterten die Reichweite der P-51 D auf über 3700km. Diese Verbesserungen erhöhten den Kampfwert der Mustangs erheblich und bis zum Ende des zweiten Weltkrieges wurden über 8000 P-51 D gebaut.

Varianten und der Kampf gegen Japan

Die F-5D war eine P-51 D die ausgerüstet war für die Luftaufklärung. Sie unterschied sich durch die Kameraöffnungen im Hinterteil des Rumpfes für unterschiedliche Kameras. Zusätzlich halfen drei "+" Zeichen an der linken Seite der Kanzel und drei "+" oder "-" Zeichen auf der Oberseite der linken Tragfläche dem Piloten das Flugzeug 9°, 15° oder 30° zu neigen und damit die Kameras aufs Ziel auszurichten.

Diese Flugzeuge behielten ihre Bewaffnung und 136 Einheiten wurden davon gebaut.

Die Firma Hamilton Standard war verantwortlich für die Fertigung der Propeller der P-51 aber im Verlauf der Massenfertigung der P-51 D kam es zu Engpässen in der Propellerfertigung. Um diesem Problem zu begegnen wurden einige P-51 D mit Propellern von Aero Products ausgerüstet und in P-51 K umbenannt. Der Hauptunterschied zwischen den Propellern von Aero Products und Hamilton Standard war, dass die ersten einen Durchmesser von 3,35 m ohne Bund hatten und die anderen einen Durchmesser von 3,4m mit Bund. 1500 P-51 K wurden in der NAA Fabrik in Dallas gebaut von denen 600 an die RAF gesendet wurden als Mustang IV. Einige P-51 K wurden während der Nutzung auf den Hamilton Standard Propeller umgerüstet als 163 Flugzeuge in die Aufklärungsversion F-6 K umgebaut wurden.

Einige P-51 D/K wurden im Frühjahr 1945 auf das Schlachtfeld in China, Burma und Indien entsendet wo ihre lange Reichweite genutzt wurde um Flugplätze anzugreifen und japanische Bodentruppen abzurufen. An einer anderen Stelle, nämlich bei der Schlacht in Iwojima im Februar 1945 wurden die P-51 D eingesetzt und schützten die B-29 Bomber, welche Japan von ihren Stützpunkten auf den Marianen angriffen. Viele P-51 im asiatischen/pazifischen Raum waren mit einer Wurfantenne oder zwei Antennen für die Navigation ausgerüstet.

Lt. Colonel William D. Dunham

Lt. Colonel Dunham war der Kommandeur des 460. Jagdgeschwaders und wurde der erste Fliegerheld der 348. Jagdfliegergruppe während der Kämpfe in den Philippinen im November 1944. Seine Funktion war stellvertretender Gruppenkommandant als seine Einheit in den letzten Monaten des Krieges an der Nordwestküste von Okinawa in Iejima stationiert war. Am ersten August 1945 flog Dunham die P-51 K mit dem Namen „Mrs Bonnie“ auf einer Mission auf Kyushu als er einige B-24 Bomber bemerkte welche von etwa 20 japanischen Jagdflugzeugen angegriffen wurden. Er griff mit seiner Gruppe sofort ein und schoss eine Nakajima Ki-84 ab, das war sein 16. und letzter Luftsieg.

Major Robert W. Moore

Major Robert W. Moore hatte sich als Fliegerass qualifiziert als er als Pilot des 45. Geschwaders der 15. Jagdgruppe Langstrecken-Rennsitzte mit der P-51 flog. Am 28. Mai 1945 griffen 400 B-29 Yokohama an und die „Stinger VII“ P-51 D von Moore gehörte zum Begleitschutz. Nachdem sie sich der japanischen Marinebasis in Atsugi näherten erfolgten heftige Luftkämpfe mit den Jägern aus der japanischen Verteidigung. Da er den Auftrag hatte die führende B-29 Formation zu schützen setzte sich Moore an die Spitze der Aktion und schoss eine Kawanishi N1 K2 Shiden, sowie zwei Mitsubishi J-2M Raiden ab. Das vollendete sein Resultat von 12 Luftsiegen und machte ihn zum erfolgreichsten Piloten der amerikanischen 7. Luftflotte.

Hauptmann William A. Shomo

Im November 1944 tauschte das 82. Aufklärungs geschwader ihre P-39 gegen die neuen F-6 D ein und wurde zu den Philippinen verlegt. Die Mustangs verschafften der Einheit einen Vorteil gegenüber den japanischen Flugzeugen was durch Hauptmann Shomo am 11. Januar 1944 eindrucksvoll bewiesen wurde. Shomo und sein Flügelmann flogen eine bewaffnete Aufklärungsmission gegen die Flugfelder von Aparri und Laoag auf der Insel Luzon. Im Verlauf der Mission griffen sie eine Nakajima Ki-44 und elf Kawasaki Ki-61 Jäger an, die einen Mitsubishi G4M Bomber begleiteten. Shomo griff die Gruppe ohne Zögern an und nach den offiziellen Aufzeichnungen der Vereinigten Staaten schoss er nicht nur den Bomber ab, sondern auch sechs Jäger. Für diese außerordentliche Leistung wurde er der einzige Mustangpilot im pazifischen Raum welcher die Ehrenmedaille des Kongresses erhielt.

P-51 D/K technische Daten

- Länge: 9,84m
- Spannweite: 11,28m
- Motor: Packard Merlin V-1650 (1490hp)
- Höchstgeschwindigkeit: (P-51D) 703km/h
(P-51K) 692km/h
- Bewaffnung: 12,7mm Maschinengewehr x6

Development of the P-51

Conçu par North American Aviation (NAA), le P-51 Mustang fut le premier avion à aile à profil laminaire produit en grande série. Ce type de voilure mis au point par le National Advisory Committee for Aeronautics (NACA), était le plus épais près du centre de la corde, ce qui réduisait la traînée et permettait de loger des réservoirs plus gros qui donnaient au Mustang une autonomie impressionnante. Le système de refroidissement était à moitié noyé dans le fuselage et comportait une prise d'air aérodynamique et un conduit qui optimisait le refroidissement.

Les premiers P-51 furent utilisés pour des missions d'attaque au sol du fait de la puissance insuffisante de leur moteur Allison. L'adoption du moteur Rolls-Royce Merlin Série 60 à compresseur deux étages et deux vitesses améliora considérablement les performances et les Mustang P-51B/C à moteur Merlin furent déployés en Europe pour escorter les bombardiers à partir de novembre 1943. Cependant, à bord des P-51B/C, la vision vers l'arrière du pilote était limitée et les mitrailleuses s'enrayaient facilement. Aussi fut développée la version D pour remédier à ces défauts. Une nouvelle verrière en goutte d'eau améliorerait la visibilité tandis que le problème d'enracinement fut résolu en même temps que l'armement passait à six mitrailleuses. Des réservoirs largables donnaient au P-51D une autonomie de 3.700km. Ces améliorations permirent d'augmenter l'efficacité au combat du Mustang et 8.000 P-51D avaient été construits à la fin de la 2^{ème} G.M.

Variants & Combats contre les Japonais

Le F-6D était un P-51D équipé pour la reconnaissance photographique. Il se caractérisait par la présence de hublots pour divers appareils de prise de vue dans l'arrière du fuselage. De plus trois symboles "+" sur le côté gauche du pare-brise et trois symboles "+" et "x" sur le dessus de l'aile gauche servaient de repères au pilote pour incliner l'avion de 9°, 15° ou 30° par rapport à l'horizontale et pointer les caméras dans les directions appropriées. Ces appareils conservaient leur armement et il en fut produit 136

exemplaires.

C'est Hamilton Standard qui fournissait les hélices des P-51 mais avec la construction en masse du P-51D, la firme atteignait ses limites de capacité de production. Pour régler ce problème, certains P-51 furent équipés d'hélices Aeroproducts et furent désignés P-51K. Les principales différences entre les hélices Hamilton Standard et Aeroproducts se situaient au niveau du diamètre (3,4m et 3,35m respectivement) et de l'absence de manchettes sur les pales de la seconde. 1.500 P-51K furent produits à l'usine NAA de Dallas dont 600 pour la RAF (Mustang IV). Certains P-51K furent rééquipés d'une hélice Hamilton Standard sur le terrain tandis que 163 furent modifiés en F-56K de reconnaissance.

Des P-51D/K furent déployés sur le théâtre d'opérations Chine-Birmanie-Inde début 1945, leur long rayon d'action étant mis à profit pour attaquer des aéroports et les forces terrestres japonaises. Sur le front du Pacifique, la prise d'Iwo Jima en février 1945 permit d'y déployer des P-51 pour escorter les bombardiers B-29 qui attaquaient le Japon depuis leurs bases des Iles Mariannes. Beaucoup de P-51 servant en Asie/Pacifique étaient équipés d'une antenne circulaire de radiogoniométrie ou deux antennes pour le système de navigation radio.

Lt. Colonel William D. Dunham

Le Lt. Col. Dunham était le commandant du 460th Fighter Squadron et il devint le premier as du 348th Fighter Group pendant la campagne des Philippines en novembre 1944. Il était le commandant du groupe lorsque l'unité était basée à Iejima, au large de la côte nord-ouest d'Okinawa dans les derniers mois de la guerre. Le 1er août 1945, Dunham pilota le P-51K "Mrs. Bonnie" lors d'une sortie de chasse au-dessus de Kyushu lorsqu'il repéra des bombardiers B-24 attaqués par environ 20 chasseurs japonais. Dunham mena sa section à l'attaque et descendit un Nakajima Ki-84, sa 16^{ème} et dernière victoire.

Major Robert W. Moore

Le Maj. R. W. Moore du 45th FS du 15th FG s'était distingué en devenant un as lors de missions d'escorte

à grande distance sur P-51. Le 28 mai 1945, 400 B-29 lancèrent une attaque sur Yokohama et le P-51D "Stinger VII" de Moore faisait partie l'escorte. De nombreux intercepteurs ennemis furent rencontrés alors qu'ils approchaient de la base navale japonaise d'Atsugi. Sa section étant chargée de la protection de la formation de tête de B-29, Moore était à la pointe des combats et il descendit un Kawanishi NIK2 Shiden et deux Mitsubishi J2M Raiden. Cela amena son palmarès à douze victoires, ce qui en fait le titulaire du plus grand nombre de victoires de la 7^{ème} Air Force américaine.

Captain William A. Shomo

En novembre 1944, le 82nd Tactical Reconnaissance Squadron échangea ses P-39 pour de nouveaux F-6D alors qu'il faisait mouvement vers les Philippines. Les Mustang permirent à l'unité de prendre l'ascendant sur les appareils japonais, comme le démontra le commandant du squadron, le Capt. W. A. Shomo, le 11 janvier 1945. Shomo et son équipier effectuaient une reconnaissance armée sur les aéroports de Aparri et Laoag sur l'île de Luzon. Pendant cette mission, ils rencontrèrent des chasseurs japonais, un Nakajima Ki-44 and onze Kawasaki Ki-61 qui escortaient un bombardier Mitsubishi G4M. Shomo attaqua la formation sans hésitation et selon les rapports américains, il abattit le bombardier et six des chasseurs. Pour ce fait d'arme extraordinaire, Shomo devint le seul pilote de Mustang dans le Pacifique à recevoir la Médaille d'Honneur du Congrès.

Caractéristiques du P-51D/K

- Longueur: 9,84m
- Envergure: 11,28m
- Moteur: Packard Merlin V-1650 (1.490cv)
- Vitesse Maximum: (P-51D) 703km/h, (P-51K) 692km/h
- Armement: mitrailleuse 12.7mm x6

READ BEFORE ASSEMBLY

注意 ●このキットは組み立てモデルです。作る前に必ず説明書を最後までお読みください。また、小学生などの低年齢の方が組み立てるときは、保護者の方もお読みください。

- 工具の使用には十分注意してください。とくにカッターナイフ、ニッパーなど刃物によるケガ、事故には注意してください。
- 接着剤や塗料は使用する前にそれぞれの注意書きをよく読み、指示に従って正しく使用し、使用するときは換気に十分注意してください。
- 小さなお子さまのいる場所での作業は避けてください。小さな部品の飲み込みや、ビニール袋をかぶつての窒息などの危険な状況が考えられます。
- 精密モデルのため、とがっている部品があります。思わぬ事故のおそれがありますので、取り扱いおよび完成後の鑑賞の際には十分ご注意ください。

CAUTION ●Read carefully and fully understand the instructions before commencing assembly.

- When assembling this kit, tools including knives are used. Extra care should be taken to avoid personal injury.
- Read and follow the instructions supplied with paints and/or cement, if used (not included in kit).
- Keep out of reach of small children. Children must not be allowed to put any parts in their mouths, or pull vinyl bags over their heads.
- This kit contains pointed parts. To avoid personal injury, take care when assembling and handling model after completion.

VORSICHT ●Bevor Sie mit dem Zusammenbau beginnen, sollten Sie alle Anweisungen gelesen und verstanden haben.

- Beim Zusammenbau dieses Bausatzes werden Werkzeuge einschließlich Messer verwendet. Zur Vermeidung von Verletzungen ist besondere Vorsicht angebracht.
- Wenn Sie Farben und/oder Kleber verwenden (nicht im Bausatz enthalten), beachten und befolgen Sie die dort beiliegenden Anweisungen.
- Bausatz von kleinen Kindern fernhalten. Kindern darf keine Möglichkeit gegeben werden, irgendwelche Teile in den Mund zu nehmen oder sich Plastiktüten über den Kopf zu ziehen.
- Dieser Bausatz enthält spitze Teile. Zur Vermeidung von Verletzungen sollte beim Zusammenbau und bei der Handhabung des Modells nach der Fertigstellung vorsichtig umgegangen werden.

PRECAUTIONS ●Bien lire et assimiler les instructions avant de commencer l'assemblage.

- L'assemblage de ce kit requiert de l'outillage, en particulier des couteaux de modélisme. Manier les outils avec précaution pour éviter toute blessure.
- Lire et suivre les instructions d'utilisation des peintures et/ou de la colle, si utilisées (non incluses dans le kit).
- Garder hors de portée des enfants en bas âge. Ne pas laisser les enfants mettre en bouche ou sucer les pièces, ou passer un sachet vinyle sur la tête.
- Ce kit comporte des pièces pointues. Pour éviter les blessures, assembler et manipuler le modèle terminé avec précaution.

RECOMMENDED TOOLS

●用意する工具 / Tools recommended / Benötigtes Werkzeug / Outillage nécessaire

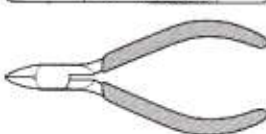
接着剤 (プラスチック用)
Cement
Kleber
Colle



瞬間接着剤
Instant cement
Sekundenkleber
Colle rapide



ニッパー
Side cutters
Seitenschneider
Pince coupante



ナイフ
Modeling knife
Modellermesser
Couteau de modélisme



ピンセット
Tweezers
Pinzette
Précettes



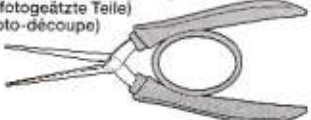
デカール/ハサミ
Scissors
Schere
Ciseaux



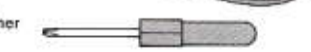
ピンバイス (0.4mm, 0.8mm, 1mm, 1.2mm, 1.5mm)
Pin vise
Schraubstock
Outil à percer



エッチングベンダー
Bending pliers (for photo-etched parts)
Biegezange (für fotogezätzte Teile)
Pincés (pour photo-découpe)



付属ドライバー
+ Screwdriver
+ Schraubenzieher
Tournevis +



- ★この他に金属ヤスリや紙ヤスリ、ウエス、セロファンテープ、マスキングテープなどがあると便利です。
- ★A file, abrasive paper, soft cloth and cellophane tape will also assist in construction.
- ★Feile, Schleifspapier, weiches Tuch und Tesafilm sind beim Bau sehr hilfreich.
- ★Une lime, du papier abrasif, un chiffon doux et du ruban adhésif seront également utiles durant le montage.

PAINTING

《塗装する前に》

各部品の塗装する面のゴミやほこり、油などを柔らかい布で拭き取ってください。中性洗剤で1度洗っておくのもよいでしょう。接着剤のはみ出しやキスはカッターナイフや目の細かな紙ヤスリで修正します。パーティングライン（部品にのこる成型工程上の合わせ目）もヤスリをかけ修正します。

《塗料の種類》

塗装にはプラモデル用塗料を使用してください。プラモデル用塗料にはラッカー系、アクリル系、エナメル

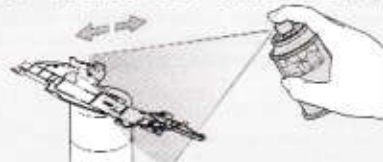


●ラッカー系塗料 ●アクリル系塗料 ●エナメル系塗料

系の3種類があります。基本的にはラッカー系塗料などでボディなど大きな部分を塗り、アクリル系、エナメル系塗料で細部を塗装します。そして最後のウェザリングやスミ入れなどの仕上げ塗装はエナメル塗料を使用します。この順序をまちがえるとラッカー系塗料がアクリル、エナメル系塗料を侵しますので気をつけてください。

《タミヤスプレーでの塗装》

雨の降っていない日中、風のない日陰で新聞紙を敷いてホコリが立たないようにしてから塗装します。ま



ず、塗装する物を空きカンなどに固定し、20cmくらいはなして塗料を吹きつけます。スプレーの缶をすばやく同じ方向に動かしてシュッシュッと吹きつけるようにしてください。塗装する物よりひと回り大きな物に

吹きつけるように塗装するのがコツです。吹きつけたあとは日陰でホコリがつかないように注意して十分に乾かします。

★スプレー塗料は缶に印刷された注意をよく読んで正しく使用してください。

《マスキングのしかた》

塗らない部分の端からマスキングテープを貼っていきます。余分なマスキングテープはデザインナイフなどできれいに切りとります。その後、残ったマスキングテープをよく押さえ部品に密着させてから塗装します。テープをはがすときは塗料が完全に乾く前にていねいにはがしてください。

《下塗り塗装について》

成形色の濃い部品に淡い色の塗料を直接塗る時は本塗装の前に下塗りとしてスーパーサーフェイサーや、タミヤスプレーのフラットホワイトなどを吹きつけておくともよいでしょう。ただし、本塗装は下塗り塗装が完全に乾いたあとで行ってください。

《金属部品の塗装について》

金属部品を塗装するときにはかならず塗装前にメタルプライマーを吹き付けてください。塗料のはがれを防ぎます。

PRIOR TO PAINTING

Remove all dust and oil from parts prior to painting. If necessary, wash with detergent, rinse off thoroughly and allow to air dry. Remove excess cement, fill in and clean up joints and seam lines. Smooth surface using a modeling knife and fine abrasive papers.

PLASTIC PAINTS

Standard plastic model paints, like enamels, acrylics, and lacquers can be used in painting injection molded models. Lacquer spray is recommended for large areas and acrylic for small details. Use of enamel paints are recommended for black-wash and drybrushing, so as not to damage the base coat.

SPRAY PAINTING

For finishing large areas, the use of spray paints or an airbrush will provide an even finish. It is recom-

mended to work on a clear day with little humidity. Spray paint outdoors in a shady windless area, if possible. Use a cardboard box, newspapers, etc. to keep from painting other areas. Spray can or airbrush painting should be done in one direction only, and at a distance of about 20cm from the object. Always give a light coat to the entire surface and allow to dry, then repeat this procedure two or three times for a perfect finish.

★When using spray or airbrush, carefully read and follow the instructions provided. Never paint near open flames or any other heat sources.

UNDERCOATING

When attempting to paint light color on darker color plastic: first apply surface primer or white paint, then paint color. When applying overcoat,

make sure the undercoat has completely cured.

PREPARING DIE-CAST METAL PARTS

1: Remove any excess metal with a file, being careful to avoid damaging the parts. Open any clogged screw holes using a pin vise if necessary.
2: Polish the metal surface using fine abrasives (#1000) and prepare for painting using Tamiya metal primer.

MASKING

When painting a curved or irregular border line, roughly mask off the border area first. Then trace the line with a pencil, and cut along this line using a knife and remove the excess tape. Be careful not to cut into the plastic surface. Press down the tape edges firmly with your finger before painting.

VOR DER BEMALUNG

Vor der Bemalung alle Staub- und Ölrreste entfernen. Mit Spülmittel abwaschen, wenn nötig, gründlich spülen und an der Luft trocknen lassen. Überflüssigen Klebstoff entfernen, Modell abspachteln und Fugen verschließen. Oberflächen mit Modelliermesser bearbeiten, abspachteln und schmirgeln.

PLASTIK-FARBEN

Normale Farben für Plastik-Modelle, wie Emallacke, Acrylfarben und sonstige Lacke sind zur Lackierung von Spritzguß-Modellen geeignet. Für große Flächen ist Lack Spray, für kleine Details sind Acrylfarben zu empfehlen. Die Verwendung von Emallacken empfiehlt sich für Nachdunkelungen und Trockenmaltechnik, da hierbei der Untergrund nicht beschädigt wird.

SPRÜH- & AIRBRUSH-BEMALUNG

Bei der Bemalung von großen Flächen erreicht man mit Sprüh- oder Airbrush-Farben eine glatte

Oberfläche. Es wird empfohlen, an einem klaren Tag mit geringer Luftfeuchtigkeit zu arbeiten. Sprüh-Farben, wenn möglich, draußen an einem schattigen und windstillen Platz verarbeiten. Karton, Zeitungen usw. verwenden, um nicht versehentlich andere Flächen mit einzufärben. Die Bemalung mit Sprühdosen oder Airbrush sollte nur in einer Richtung erfolgen und in ca. 20cm Entfernung von dem Modell. Sprühen Sie auf die gesamte Oberfläche immer eine dünne Schicht und lassen Sie sie trocknen, dann wiederholen Sie diese Prozedur zwei bis dreimal für ein perfektes Finish.

★Bei Verwendung von Sprüh-farben oder Airbrush die beigefügte Bedienungsanleitung sorgfältig lesen.

GRUNDIERUNG

Falls helle Farben auf dunkleres Plastik aufgebracht werden sollen: zu erst eine Oberflächengrundierung oder weiße Farbe auftragen.

VORBEREITUNG DER DRUCKGUSSTÜCKE

assurer un fini parfait. Il est préférable de travailler à l'extérieur par vent nul et à l'ombre. Installer les pièces à peindre sur un carton, du journal... pour protéger les alentours. La mise en peinture doit s'effectuer en une seule direction et à une distance de 20cm de l'objet. Appliquer toujours une légère couche sur toute la surface puis laisser sécher. Répéter ensuite cette procédure deux ou trois fois pour obtenir un fini parfait.

Lire soigneusement les instructions fournies avec l'aérosol ou l'aérographe.

SOUS-COUCHE

Lorsqu'une teinte claire doit être appliquée sur du plastique d'une teinte plus sombre, passer au préalable une couche d'apprêt ou de peinture blanche. Avant d'appliquer une nouvelle couche, s'assurer que la précédente est complètement sèche.

1: Entfernen Sie überstehende Metallstücke mit einer Feile, aber achten Sie darauf, die Teile nicht zu beschädigen. Öffnen Sie alle verstopften Schraublöcher, wenn notwendig mit einem Schraubstock.

2: Polieren Sie die Tamiya Metall-Grundierung mit einem feinen Schmirgelpapier (#1000) und bereiten Sie sie mit einer Grundierung für die Bemalung vor.

ANKLEBEN

Wenn eine Rundung oder unregelmäßige Linie zu bemalen ist, kleben Sie die Grenzlinie zuerst grob ab. Dann mit einem Stift an der Linie entlang fahren und mit einem Modelliermesser an dieser Linie entlang schneiden und das überflüssige Klebeband entfernen. Achten Sie darauf, nicht in die Plastik-Oberfläche einzuschneiden. Drücken Sie die Ecken des Klebebandes vor der Bemalung mit dem Finger fest an. Wenn Sie Klebeband auf eine bereits bemalte Oberfläche anbringen möchten, zuerst vergewissern, ob die Farbe vollständig trocken ist.

PREPARATION

Enlever la poussière et la graisse de toutes les pièces devant être peintes. Si nécessaire, les nettoyer avec un détergent, rincer soigneusement et laisser sécher. Eliminer tout excès de colle, mastiquer et poncer les jointures et lignes de moulage (papier abrasif fin).

PEINTURES POUR MAQUETTES PLASTIQUE

Les peintures pour maquettes plastique standard de type enamel, acrylique et vernis peuvent être employées sur les modèles en plastique injecté. Les peintures en bombes sont préférables pour couvrir des surfaces importantes. Les peintures enamels sont recommandées pour les jus et brossages à sec afin de ne pas endommager la teinte de base.

PEINTURE A LA BOMBE ET A L'AEROGAPHE

Pour peindre de grandes surface, les bombes aérosols ou l'aérographe sont indispensables pour

PREPARATION DES PIECES METAL

1: Enlever tout excès de métal avec une lime sans endommager les pièces. Ouvrir tout trou obstrué avec un outil à percer, si nécessaire.

2: Passer du papier abrasif fin (#1000) sur la surface des pièces et appliquer de l'apprêt pour métal Tamiya avant de peindre.

MASQUAGE

Lorsque la délimitation des teintes est irrégulière, commencer par appliquer la bande-cache puis y tracer la ligne de séparation. A l'aide d'un couteau de modélisme, inciser la bande en suivant le tracé et enlever la partie excédentaire. Veiller à ne pas inciser le plastique lors de cette opération. Appuyer fermement sur les bords de la bande-cache avant d'entamer la mise en peinture. Lorsque la bande-cache doit être apposée sur une surface déjà peinte, bien s'assurer que la peinture soit parfaitement sèche.

PAINTS REQUIRED

AS-6 ●オリーブドラブ / Olive Drab (JSAAF) / Olivgelbgrau (JSAAF) / Olive Drab (JSAAF)

AS-12 ●シルバーマタル / Bare-Metal Silver / Blank-Metall Silber / Métal Nu

TS-47 ●クロームイエロー / Chrome yellow / Chrom-Gelb / Jaune chromé

X-2 ●ホワイト / White / Weiß / Blanc

X-5 ●グリーン / Green / Grün / Vert

X-7 ●レッド / Red / Rot / Rouge

X-10 ●ガンメタル / Gun metal / Metall-Grau / Gris acier

X-11 ●クロームシルバークロム / Chrome silver / Chrom-Silber / Aluminium chromé

X-12 ●ゴールドリーフ / Gold leaf / Gold Glänzend / Doré

X-18 ●セミグロスブラック / Semi gloss black / (TS-29) Seidenglanz Schwarz / Noir satiné

X-25 ●クリアグリーン / Clear green / Klar-Grün / Vert translucide

X-26 ●クリアオレンジ / Clear orange / Klar-Orange / Orange translucide

X-27 ●クリアレッド / Clear red / Klar-Rot / Rouge translucide

X-28 ●パークグリーン / Park green / Grasgrün / Vert pré

X-31 ●チタンゴールド / Titanium gold / Titan-Gold / Titane doré

X-32 ●チタンシルバークロム / Titanium silver / Titan-Silber / Titane argenté

XF-1 ●フラットブラック / Flat black / Matt Schwarz / Noir mat

XF-3 ●フラットイエロー / Flat yellow / Matt Gelb / Jaune mat

XF-5 ●フラットグリーン / Flat green / Matt Grün / Vert mat

XF-7 ●フラットレッド / Flat red / Matt Rot / Rouge mat

XF-10 ●フラットブラウン / Flat brown / Matt Braun / Brun mat

XF-15 ●フラットフレッシュ / Flat flesh / Fleischfarben Matt / Chair mate

XF-16 ●フラットアルミ / Flat aluminum / Matt Aluminium / Aluminium mat

XF-19 ●スカイグレイ / Sky grey / Himmelgrau / Gris ciel

XF-49 ●カーキ / Khaki / Khaki / Kaki

XF-55 ●デックタン / Deck tan / Deck-Braun / Havane

XF-56 ●メタリックグレイ / Metallic grey / Grau-Metallisch / Gris métallisé

XF-57 ●バフ / Buff / Lederfarben / Chamois

XF-59 ●デザートイエロー / Desert yellow / Sandgelb / Jaune désert

XF-62 ●オリーブドラブ / Olive drab / Braun-Oliv / Vert olive

XF-64 ●レッドブラウン / Red brown / Rotbraun / Rouge brun

- お買い求めの際、または組立の前には必ず内容をお確かめください。万一不良部品、不足部品などがありました場合には、お買い求めの販売店にご相談ください。なお、組み立てを始めた後は、製品の返品交換には応じかねます。
- 組み立てる前に説明書をよく見て、全体の流れをつかんでください。
- このキットには接着剤は含まれていません。プラスチック用接着剤(タミヤセメント)を別にお買い求めください。
- 接着剤、塗料は必ずプラスチック用を使用し、換気には十分注意してください。
- メッキ部品を接着する際は、必ず接着面のメッキをはがしてください。

このマークは塗装指示のマークです。このキットに必要な塗料は、5ページの《使用する塗料》を参考

- 《瞬間接着剤について》**
- ★通常は塗装する前に使用します。その際、接着面の油分を十分に取ってください。塗装後に接着したい場合は接着面の塗料を落としてから使用します。この時、塗料が残っていると接着力が極端に低下するので注意しましょう。
 - ★接着剤をつけすぎると接着力が落ちるだけでなく、白化しやすくなるので注意してください。
 - ★劣化した接着剤は使用しないでください。不要な部品で試してから使用してください。
 - ★使用する際は瞬間接着剤の取扱説明をよく読んでからご使用ください。
- Instant cement**
- ★Remove any paint or oil from cementing surface before

affixing parts.

- 《エッチングパーツ》**
- 1: 切りはなす時はカッターナイフなどを使用してパーツを切りはなします。
 - 2: 切り出した時、部品に出っ張った部分が残っている場合は、ヤスリなどで丁寧に削り落とします。
 - 3: 塗装が必要なパーツは下地にメタルプライマーを吹きつけてから塗装します。
- エッチングパーツは大変薄く、手などを切る恐れがあります。取り扱いには十分注意してください。

Photo-etched parts

1: Cut off photo-etched parts using a modeling knife.

2: Carefully remove any excess using a file.

3: Apply metal primer prior to painting.

- 《マスクシールのはり方》**
- 機防部品などを塗装するときはマスクシールを使用します。
 - ①指示されたマスクシールを切り取り、部品の彫刻にあわせてはります。隙間から塗料が入らないようにしっかりとります。
 - ②窓枠部分をタミヤカラーで塗装してください。
 - ③塗料が完全に乾ききる前にマスクシールをはがします。

MASKING STICKERS

- Use masking stickers to protect canopy before painting.
- ①Mask off canopy using masking stickers included in kit.

②Paint canopy frame with Tamiya paints.

③Before paint has completely cured, remove masking stickers.

- AUFKLEBER**
- Vor dem Lackieren die Kanzel mit Abklebeband abdecken.
 - ①Kleben Sie die Kanzel mit den im Bausatz enthaltenen Abklebern ab.
 - ②Lackieren Sie den Kanzelrahmen mit Tamiya-Farben.
 - ③Abkleber vor dem endgültigen Trocknen der Farbe anziehen.

●このキットでは右の3種類のマーキングが選べます。組み立てる前に、別紙のフィニッシングガイドやP32~35を参考にして作る機体を選んでください。

- This kit provides a choice of 3 types of markings. Select one before assembly referring to pages 32-35 and the separate Finishing Guide.
- Dieser Bausatz bietet die Wahl zwischen drei Arten von Markierungen. Wählen Sie vor dem Zusammenbau entsprechend den Seiten 32-35 und der separaten Fertigstellungs-Anleitung eine davon aus.
- Ce kit propose trois types de marquages. Choisissez avant de commencer l'assemblage en se référant aux pages 32-35 et au guide de décoration séparé.

●塗装指示のないプラスチック部品は機体色です。全体の塗装はP32~P35や別紙のフィニッシングガイドを参考にしてください。

- When no color is specified, paint the item with fuselage color. Refer to pages 32-35 and the separate finishing guide for painting pattern.
- Wenn keine Farbe angegeben ist, das Teil in der Rumpffarbe lackieren. Beachten Sie die Seiten 32-35 und die separate Fertigstellungs-Anleitung für die Lackierung und Markierung.
- Si aucune teinte n'est spécifiée, peindre dans la teinte du fuselage. Se reporter pages 32 à 35 et au guide de finition séparé pour les détails de peinture.

●Nicht zuviel Klebstoff verwenden (separat erhältlich)

- An den Klebestellen muß die Chromschicht abgeschabt werden.
- Dieses Zeichen gibt die Tamiya Farbnummern an. Siehe S.5 für benötigte Farben.

●Etudier et bien assimiler les instructions avant de débuter l'assemblage.

- Lire et suivre les instructions d'utilisation des peintures et ou de la colle, si utilisées (non incluses dans le kit).
- Utiliser aussi peu que possible la colle et aérer la pièce pendant la construction.
- Enlever le revêtement chromé des parties à encoller.

Ce signe indique la référence de la peinture TAMIYA à utiliser. Se référer à la page 5 pour les peintures à employer.

Teilen etwa vom Spritzling.

★Vor dem Kleben die Gebrauchsanleitung sorgfältig lesen.

Colle rapide

- ★Enlever les traces de peinture ou de graisse des surfaces de contact avant de coller les pièces.
- ★N'utiliser qu'une petite quantité de colle. Un excès peut blanchir les lignes de joint et limiter l'adhésion.
- ★Ne pas utiliser une colle périmée. Tester la colle sur des pièces inutilisées comme des morceaux de grappes avant utilisation effective.
- ★Lire soigneusement les instructions avant de coller.

Pièces photo-découpées

- 1: Détacher les pièces photo-découpées avec un couteau de modéliste.
- 2: Enlever les parties excédentaires en les limant soigneusement.
- 3: Appliquer de l'apprêt pour métal Tamiya avant de peindre.

- Manipuler les pièces photo-découpées avec précaution pour éviter les blessures.

MASQUES

- Utiliser les masques pour protéger la verrière avant de peindre.
- ①Masquer la verrière en employant les masques fournis dans le kit.
- ②Peindre les montants de la verrière en utilisant les peintures Tamiya.
- ③Enlever les masques avant séchage complet de la peinture.

- Study and understand the instructions thoroughly before beginning assembly.
- Read and follow the instructions supplied with paints and /or cement, if used (not included in kit).
- Use cement sparingly and ventilate room while constructing.
- Remove plating from areas to be cemented.
- This mark denotes numbers for Tamiya Paint colors. Refer to P5 for paints required.
- Vor dem Zusammenbau die Bauanleitung gründlich studieren.
- Wenn Sie Farben und/oder Kleber verwenden (nichtim Bausatz enthalten) beachten und befolgen Sie die dort beiliegenden Anweisungen.

affixing parts.

- ★Use only a small amount of cement. Too much cement will make joints turn white and lose adhesion.
- ★Do not use old cement. Test cement first with unnecessary parts such as sprues before use.
- ★Carefully read instructions on use before cementing.

- Sekundenkleber**
- ★Entfernen Sie alle Farbe und Ölflecke von der Kleboberfläche bevor sie Teile ankleben.
 - ★Verwenden Sie nur geringe Mengen Klebstoff. Bei zuviel Klebstoff kann sich die Verbindung verschieben und die Haftkraft verloren gehen.
 - ★Verwenden Sie keinen alten Klebstoff. Testen Sie den Kleber vor der Anwendung zuerst mit nicht benötigten

1: Die fotogestätzten Teile mit einem Modellbaumesser abschneiden.

2: Überstände vorsichtig mit einer Feile entfernen.

3: Vor dem Lackieren Metall-Grundierung auftragen.

- Beim Umgang mit fotogestätzten Teilen sollte man besondere Vorsicht walten lassen, um Verletzungen zu vermeiden.

②Paint canopy frame with Tamiya paints.

③Before paint has completely cured, remove masking stickers.

AUFKLEBER

- Vor dem Lackieren die Kanzel mit Abklebeband abdecken.
- ①Kleben Sie die Kanzel mit den im Bausatz enthaltenen Abklebern ab.
- ②Lackieren Sie den Kanzelrahmen mit Tamiya-Farben.
- ③Abkleber vor dem endgültigen Trocknen der Farbe anziehen.

- このキットでは右の3種類のマーキングが選べます。組み立てる前に、別紙のフィニッシングガイドやP32~35を参考にして作る機体を選んでください。
- This kit provides a choice of 3 types of markings. Select one before assembly referring to pages 32-35 and the separate Finishing Guide.
- Dieser Bausatz bietet die Wahl zwischen drei Arten von Markierungen. Wählen Sie vor dem Zusammenbau entsprechend den Seiten 32-35 und der separaten Fertigstellungs-Anleitung eine davon aus.
- Ce kit propose trois types de marquages. Choisissez avant de commencer l'assemblage en se référant aux pages 32-35 et au guide de décoration séparé.

●When no color is specified, paint the item with fuselage color. Refer to pages 32-35 and the separate finishing guide for painting pattern.

- Wenn keine Farbe angegeben ist, das Teil in der Rumpffarbe lackieren. Beachten Sie die Seiten 32-35 und die separate Fertigstellungs-Anleitung für die Lackierung und Markierung.
- Si aucune teinte n'est spécifiée, peindre dans la teinte du fuselage. Se reporter pages 32 à 35 et au guide de finition séparé pour les détails de peinture.

●Nicht zuviel Klebstoff verwenden (separat erhältlich)

- An den Klebestellen muß die Chromschicht abgeschabt werden.
- Dieses Zeichen gibt die Tamiya Farbnummern an. Siehe S.5 für benötigte Farben.

●Etudier et bien assimiler les instructions avant de débuter l'assemblage.

- Lire et suivre les instructions d'utilisation des peintures et ou de la colle, si utilisées (non incluses dans le kit).
- Utiliser aussi peu que possible la colle et aérer la pièce pendant la construction.
- Enlever le revêtement chromé des parties à encoller.

Ce signe indique la référence de la peinture TAMIYA à utiliser. Se référer à la page 5 pour les peintures à employer.

Teilen etwa vom Spritzling.

★Vor dem Kleben die Gebrauchsanleitung sorgfältig lesen.

Colle rapide

- ★Enlever les traces de peinture ou de graisse des surfaces de contact avant de coller les pièces.
- ★N'utiliser qu'une petite quantité de colle. Un excès peut blanchir les lignes de joint et limiter l'adhésion.
- ★Ne pas utiliser une colle périmée. Tester la colle sur des pièces inutilisées comme des morceaux de grappes avant utilisation effective.
- ★Lire soigneusement les instructions avant de coller.

Pièces photo-découpées

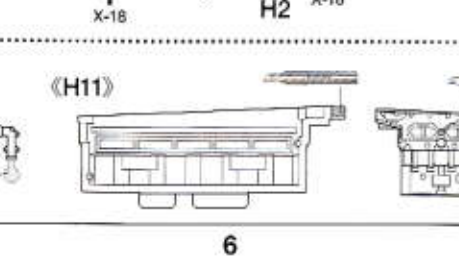
- 1: Détacher les pièces photo-découpées avec un couteau de modéliste.
- 2: Enlever les parties excédentaires en les limant soigneusement.
- 3: Appliquer de l'apprêt pour métal Tamiya avant de peindre.

●Manipuler les pièces photo-découpées avec précaution pour éviter les blessures.

MASQUES

- Utiliser les masques pour protéger la verrière avant de peindre.
- ①Masquer la verrière en employant les masques fournis dans le kit.
- ②Peindre les montants de la verrière en utilisant les peintures Tamiya.
- ③Enlever les masques avant séchage complet de la peinture.

6



- このキットでは右の3種類のマーキングが選べます。組み立てる前に、別紙のフィニッシングガイドやP32~35を参考にして作る機体を選んでください。
- This kit provides a choice of 3 types of markings. Select one before assembly referring to pages 32-35 and the separate Finishing Guide.
- Dieser Bausatz bietet die Wahl zwischen drei Arten von Markierungen. Wählen Sie vor dem Zusammenbau entsprechend den Seiten 32-35 und der separaten Fertigstellungs-Anleitung eine davon aus.
- Ce kit propose trois types de marquages. Choisissez avant de commencer l'assemblage en se référant aux pages 32-35 et au guide de décoration séparé.

●When no color is specified, paint the item with fuselage color. Refer to pages 32-35 and the separate finishing guide for painting pattern.

- Wenn keine Farbe angegeben ist, das Teil in der Rumpffarbe lackieren. Beachten Sie die Seiten 32-35 und die separate Fertigstellungs-Anleitung für die Lackierung und Markierung.
- Si aucune teinte n'est spécifiée, peindre dans la teinte du fuselage. Se reporter pages 32 à 35 et au guide de finition séparé pour les détails de peinture.

●Nicht zuviel Klebstoff verwenden (separat erhältlich)

- An den Klebestellen muß die Chromschicht abgeschabt werden.
- Dieses Zeichen gibt die Tamiya Farbnummern an. Siehe S.5 für benötigte Farben.

●Etudier et bien assimiler les instructions avant de débuter l'assemblage.

- Lire et suivre les instructions d'utilisation des peintures et ou de la colle, si utilisées (non incluses dans le kit).
- Utiliser aussi peu que possible la colle et aérer la pièce pendant la construction.
- Enlever le revêtement chromé des parties à encoller.

Ce signe indique la référence de la peinture TAMIYA à utiliser. Se référer à la page 5 pour les peintures à employer.

Teilen etwa vom Spritzling.

★Vor dem Kleben die Gebrauchsanleitung sorgfältig lesen.

Colle rapide

- ★Enlever les traces de peinture ou de graisse des surfaces de contact avant de coller les pièces.
- ★N'utiliser qu'une petite quantité de colle. Un excès peut blanchir les lignes de joint et limiter l'adhésion.
- ★Ne pas utiliser une colle périmée. Tester la colle sur des pièces inutilisées comme des morceaux de grappes avant utilisation effective.
- ★Lire soigneusement les instructions avant de coller.

Pièces photo-découpées

- 1: Détacher les pièces photo-découpées avec un couteau de modéliste.
- 2: Enlever les parties excédentaires en les limant soigneusement.
- 3: Appliquer de l'apprêt pour métal Tamiya avant de peindre.

●Manipuler les pièces photo-découpées avec précaution pour éviter les blessures.

MASQUES

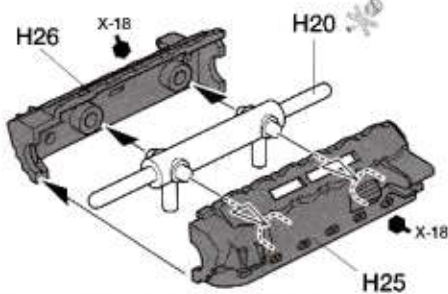
- Utiliser les masques pour protéger la verrière avant de peindre.
- ①Masquer la verrière en employant les masques fournis dans le kit.
- ②Peindre les montants de la verrière en utilisant les peintures Tamiya.
- ③Enlever les masques avant séchage complet de la peinture.

60323 P-51D/K Mustang Pacific (11056404)

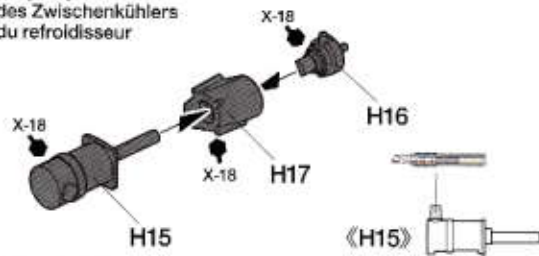
2 《クランクケース》
Crankcase
Kurbelgehäuse
Carter



このマークの部品は接着しません。
Do not cement.
Nicht kleben.
Ne pas coller.



《インタークーラーポンプ》
Intercooler pump
Pumpe des Zwischenkühlers
Pompe du refroidisseur



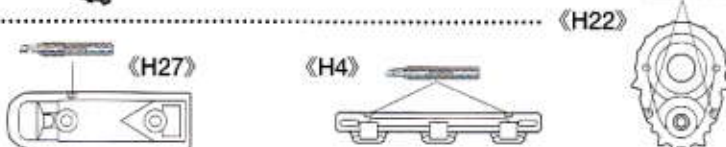
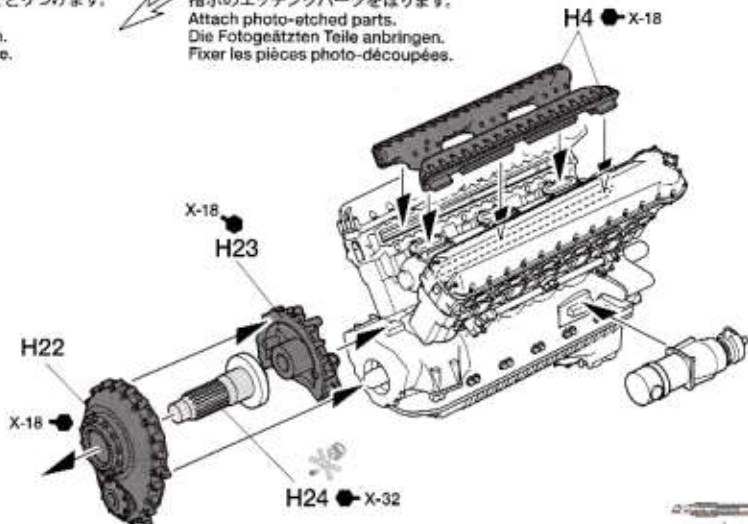
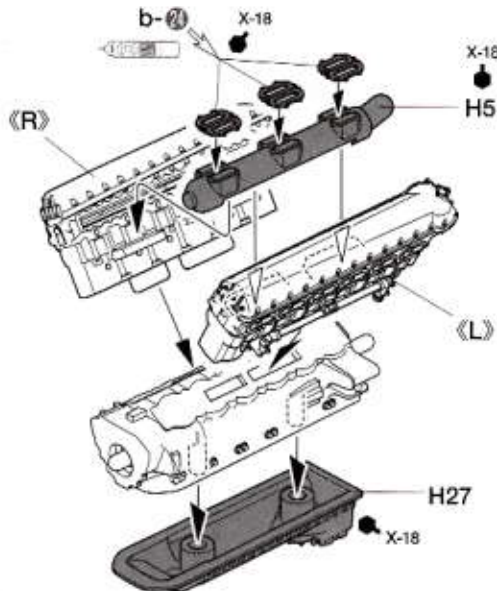
3 エンジンの組み立て
Engine
Motor
Moteur



指示の部品を瞬間接着剤でとりつけます。
Apply instant cement.
Sekundenkleber auftragen.
Appliquer de la colle rapide.

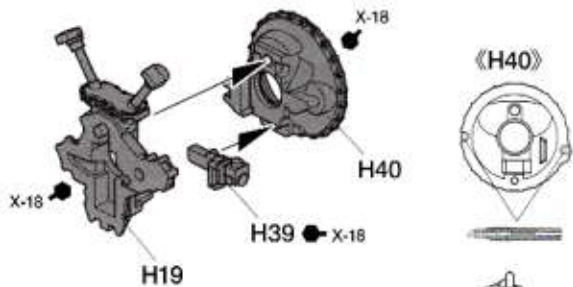
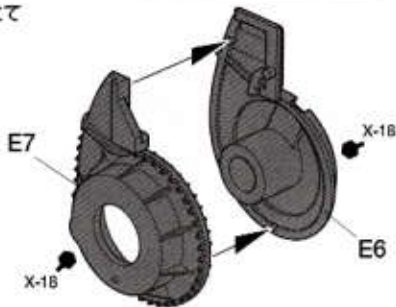


指示のエッチングパーツをはります。
Attach photo-etched parts.
Die Fotogätzten Teile anbringen.
Fixer les pièces photo-découpées.

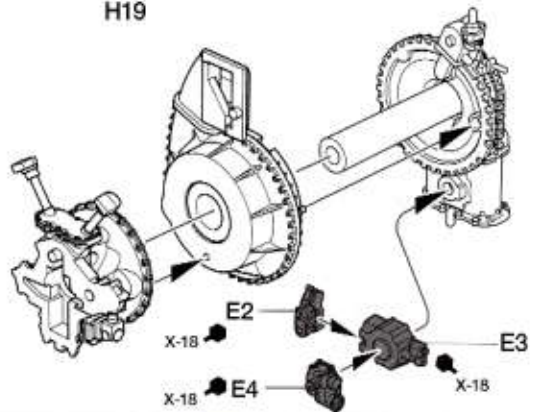
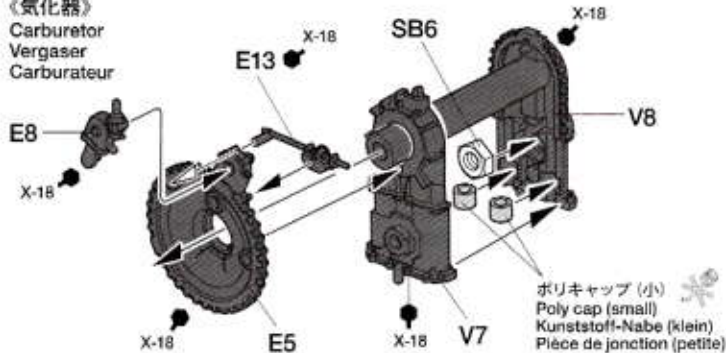


4 スーパーチャージャーの組み立て
Supercharger
Turbolader
Compresseur

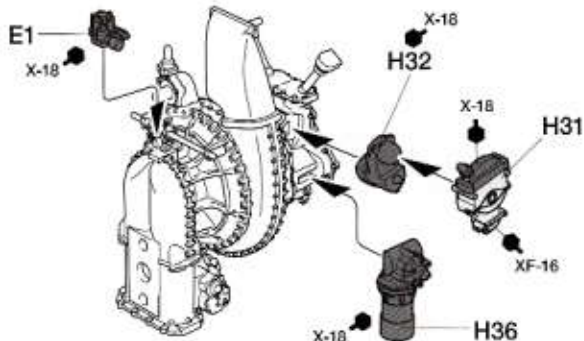
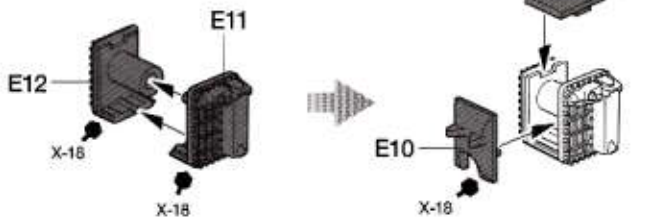
SB6 2mmナット
×1 Nut
Mutter
Ecrou



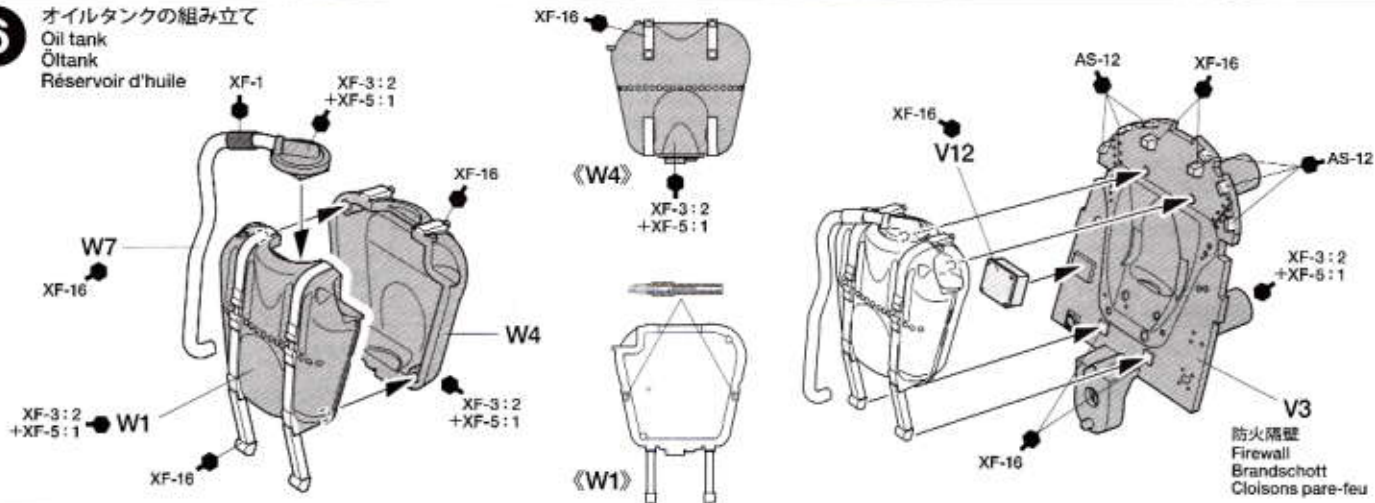
《気化器》
Carburetor
Vergaser
Carburateur



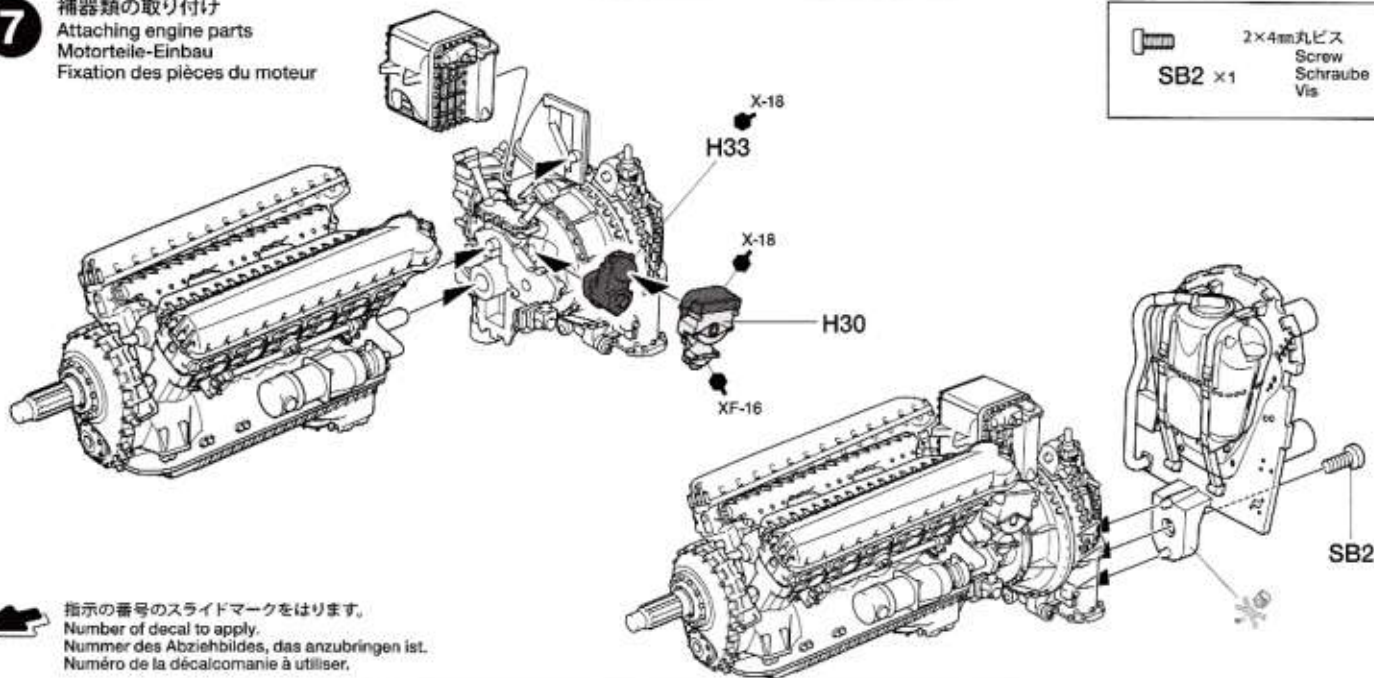
5 《インタークーラー》
Intercooler
Zwischenkühler
Refrroidisseur



6 オイルタンクの組み立て
Oil tank
Öltank
Réservoir d'huile

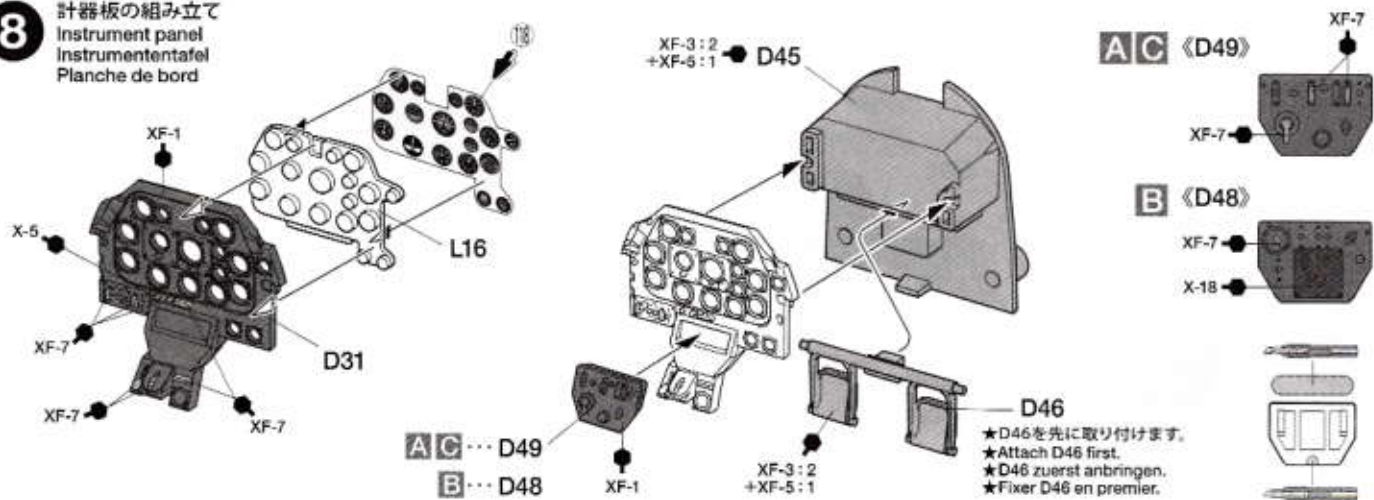


7 補器類の取り付け
Attaching engine parts
Motorteile-Einbau
Fixation des pièces du moteur



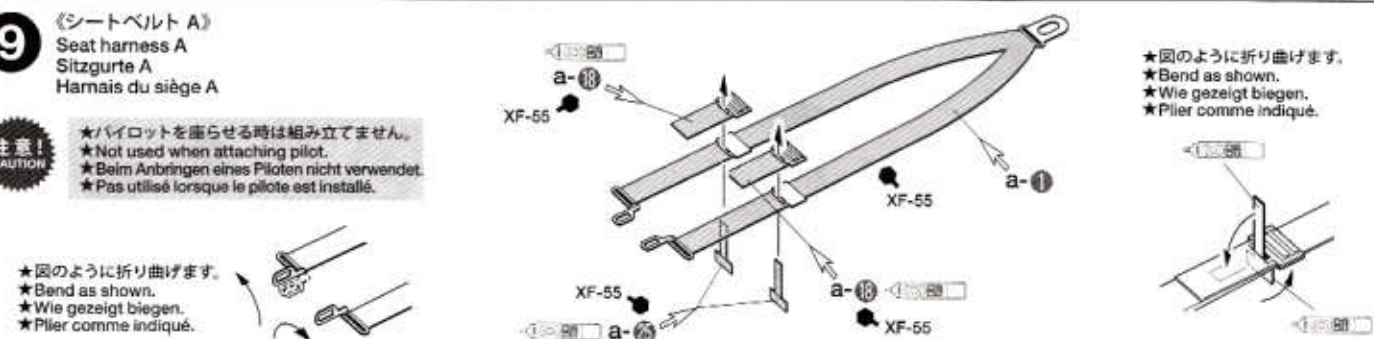
指示の番号のスライドマークをはります。
Number of decal to apply.
Nummer des Abziehbildes, das anzubringen ist.
Numéro de la décalcomanie à utiliser.

8 計器板の組み立て
Instrument panel
Instrumententafel
Planche de bord



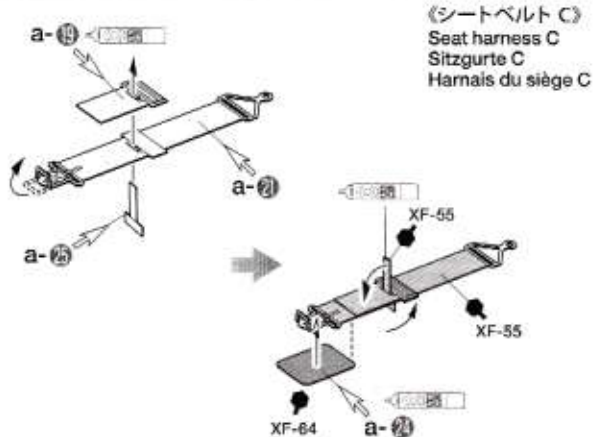
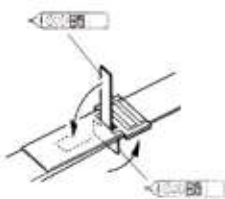
9 《シートベルト A》
Seat harness A
Sitzgurte A
Harnais du siège A

注意 CAUTION
★パイロットを座らせる時は組み立てません。
★Not used when attaching pilot.
★Beim Anbringen eines Piloten nicht verwendet.
★Pas utilisé lorsque le pilote est installé.

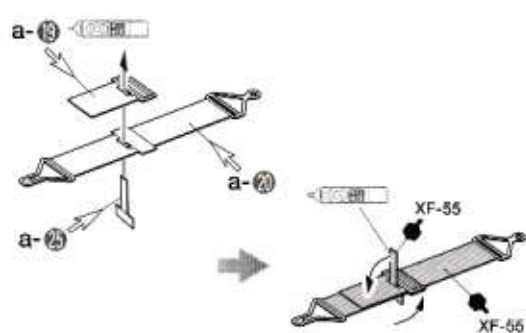


10 《シートベルト B》 Seat harness B Sitzgurte B Harnais du siège B

- ★ 図のように折り曲げます。
- ★ Bend as shown.
- ★ Wie gezeigt biegen.
- ★ Plier comme indiqué.



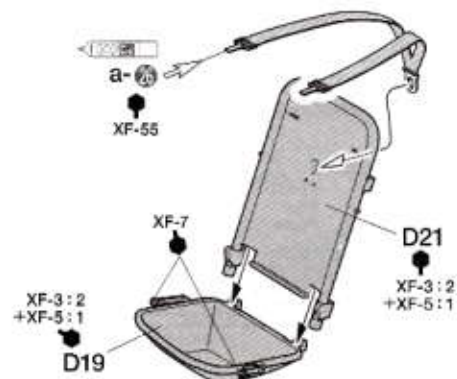
《シートベルト C》 Seat harness C Sitzgurte C Harnais du siège C



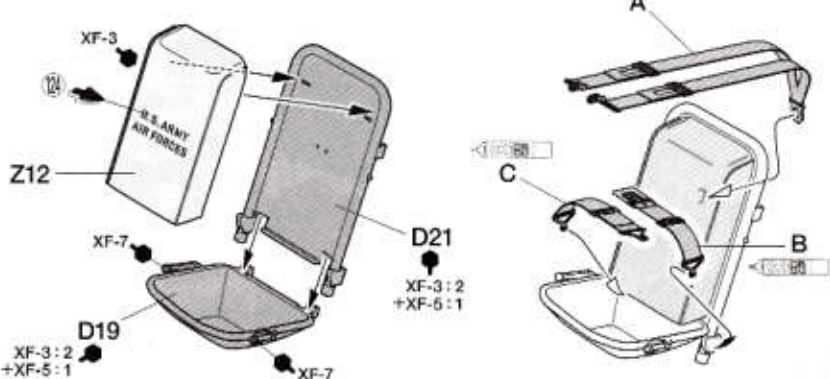
注意!
CAUTION

- ★パイロットを座らせる時は組み立てません。
- ★ Not used when attaching pilot.
- ★ Beim Anbringen eines Piloten nicht verwendet.
- ★ Pas utilisé lorsque le pilote est installé.

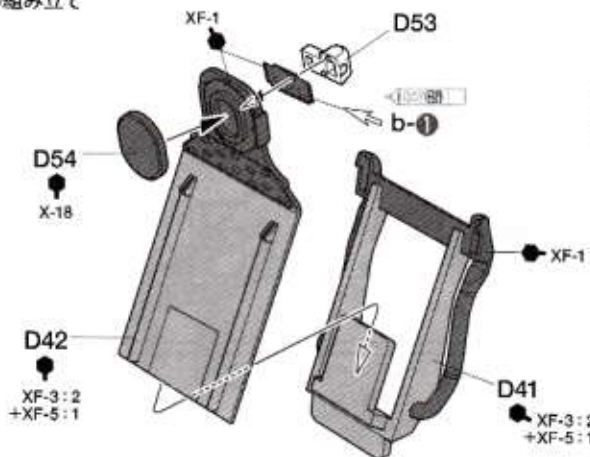
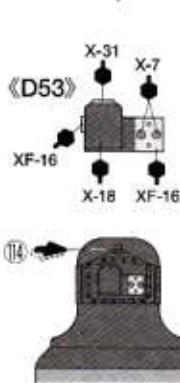
11 シートベルトの取り付け (パイロットあり) Attaching seat harness (with pilot) Anlegen der Sitzgurte (mit Pilot) Installation du harnais du siège (avec pilote)



シートベルトの取り付け (パイロットなし) Attaching seat harness (without pilot) Anlegen der Sitzgurte (ohne Pilot) Installation du harnais du siège (sans pilote)



12 シート後部防弾板の組み立て Bulletproof plate Kugelsichere Platte Plaque de blindage

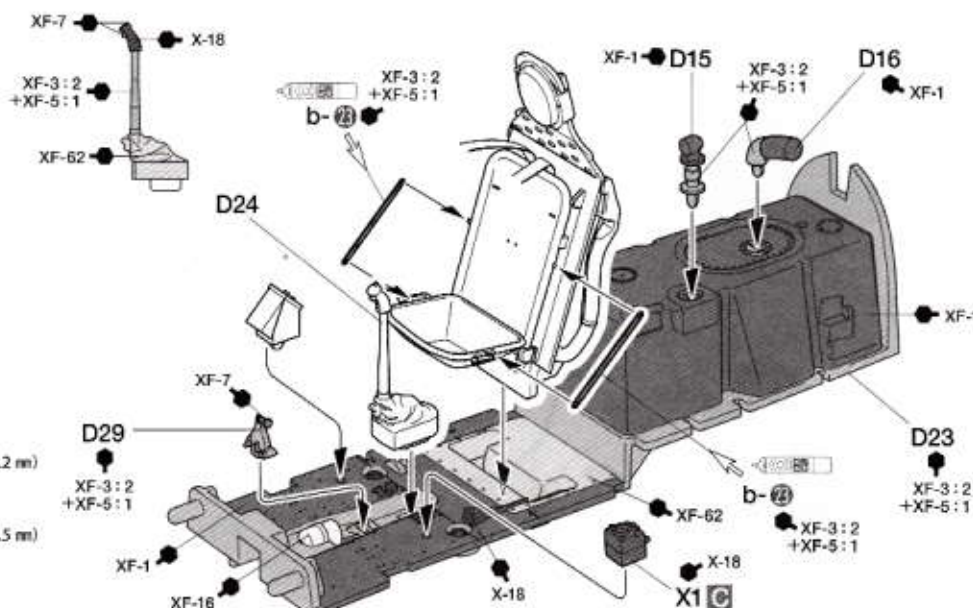
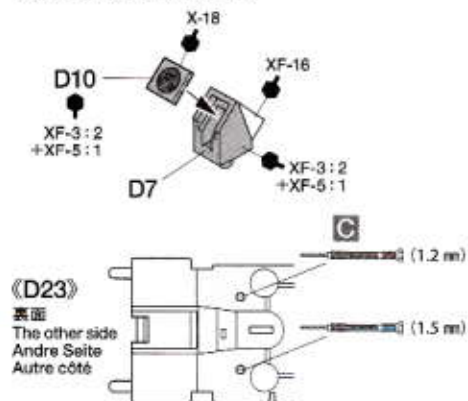


- ★ ベルトは図のように取り付けます。
- ★ Attach as shown.
- ★ Gemäß Abbildung einbauen.
- ★ Fixer comme indiqué.



13 コックピットの組み立て Cockpit

《BC1206ビーコン受信機》 BC1206 beacon receiver BC 1206 Leitstrahlempfänger Récepteur de balise BC1206

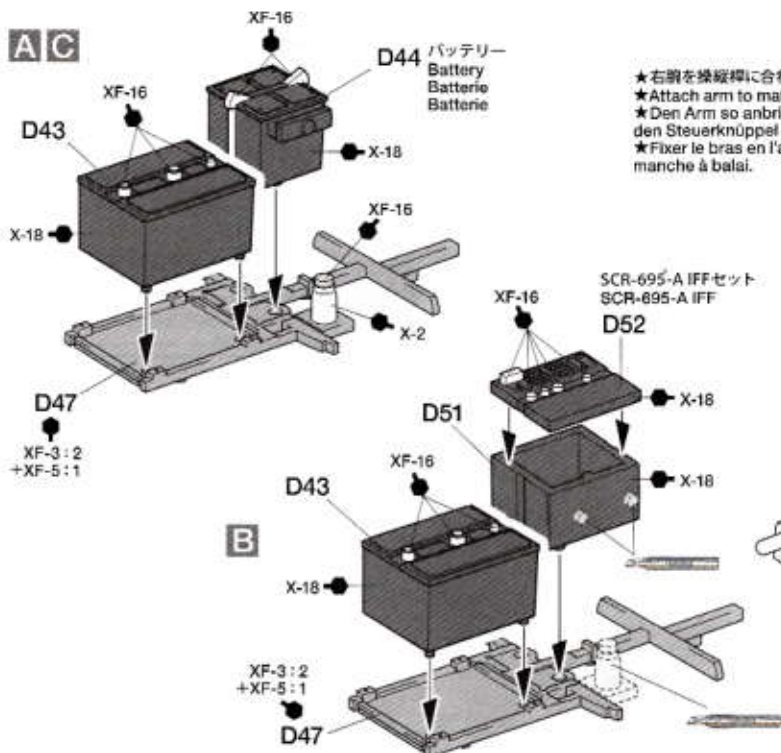


14

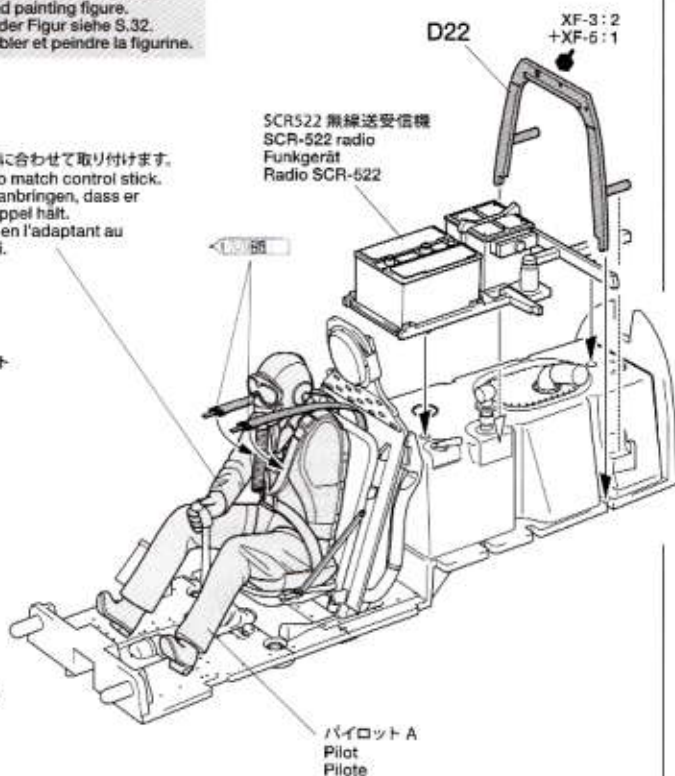
コックピット後部の組み立て
Cockpit (rear)
Cockpit (hinten)
Cockpit (arrière)

注意!
CAUTION

★パイロットの組み立てと塗装はP32を参考にしてください。
★Refer to page 32 for assembling and painting figure.
★Für Zusammenbau und Bemalung der Figur siehe S.32.
★Se référer à la page 32 pour assembler et peindre la figurine.



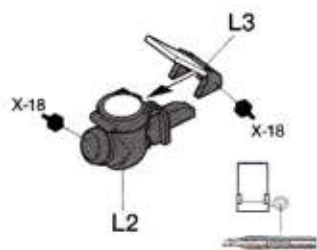
★右腕を操縦桿に合わせて取り付けます。
★Attach arm to match control stick.
★Den Arm so anbringen, dass er den Steuerknüppel hält.
★Fixer le bras en l'adaptant au manche à balai.



15

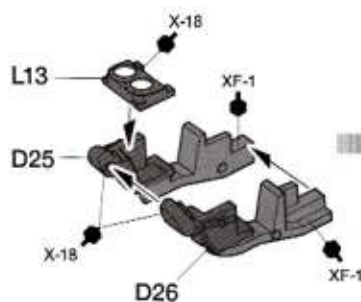
《N-9光像式射撃照準器》
N-9 optical gunsight
N-9 optisches Visier
Viseur optique N-9

A C

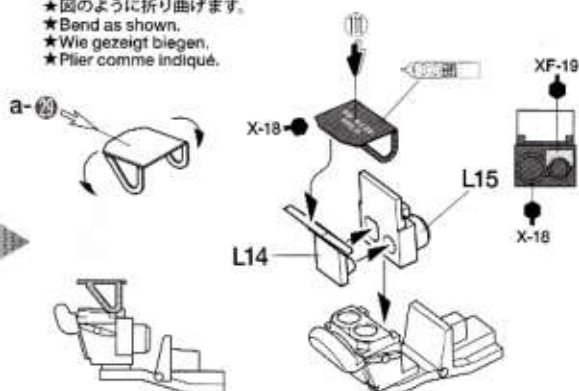


《K-14ジャイロ式射撃照準器》
K-14 gyro gunsight
K-14 Kreisel-Visier
Viseur gyroscopique K-14

B



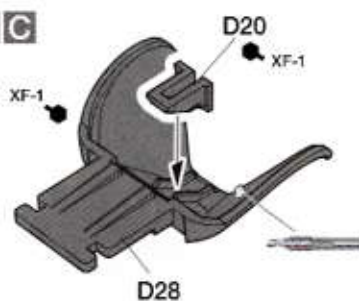
★図のように折り曲げます。
★Bend as shown.
★Wie gezeigt biegen.
★Plier comme indiqué.



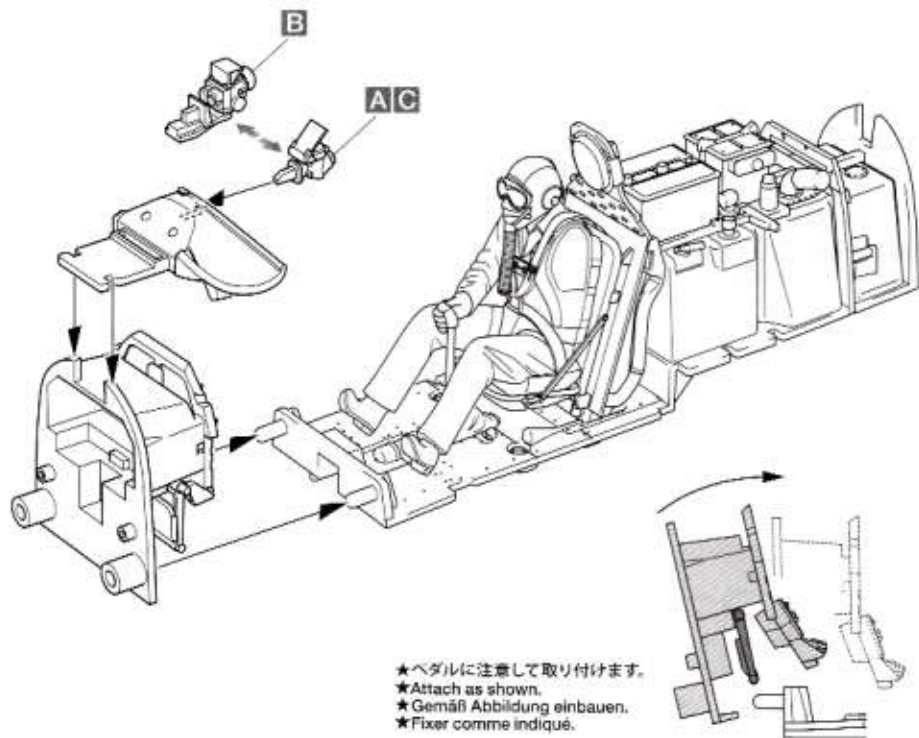
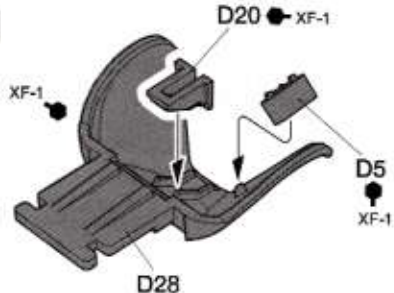
16

計器板カバーの組み立て
Instrument panel shroud
Abdeckung für Instrumentenbrett
Capot de la planche de bord

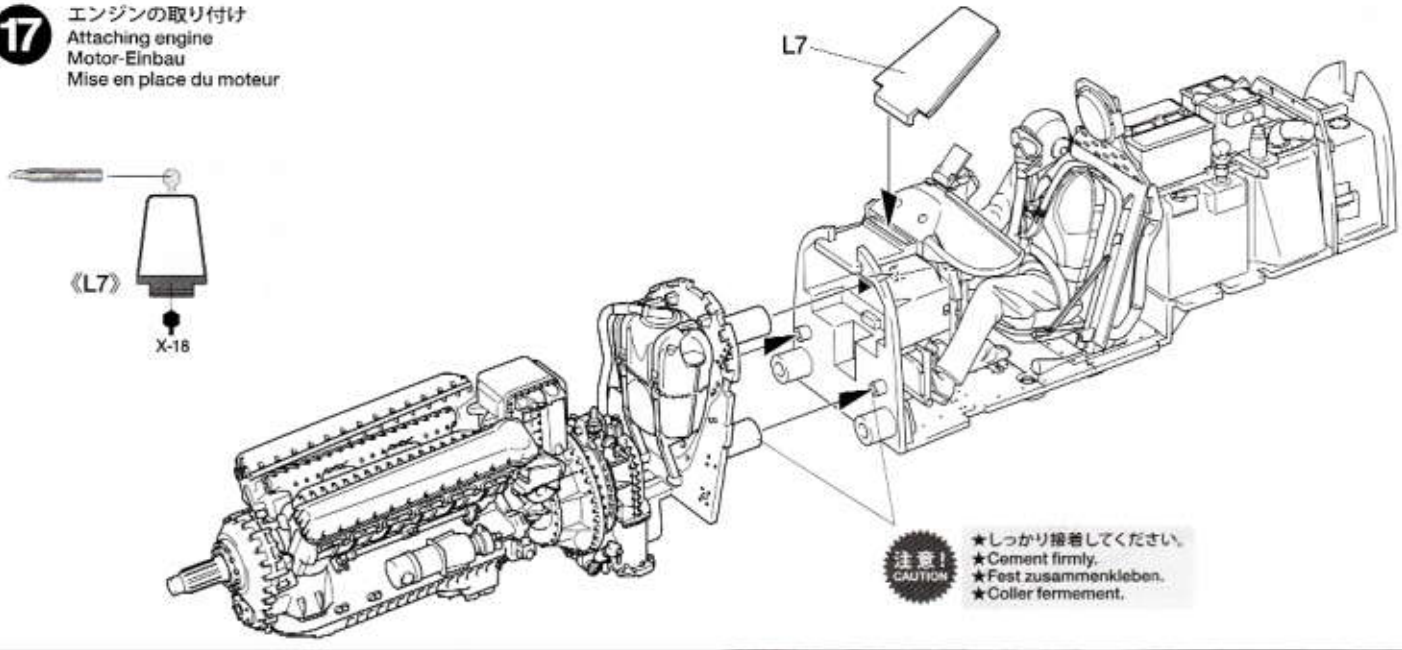
A C



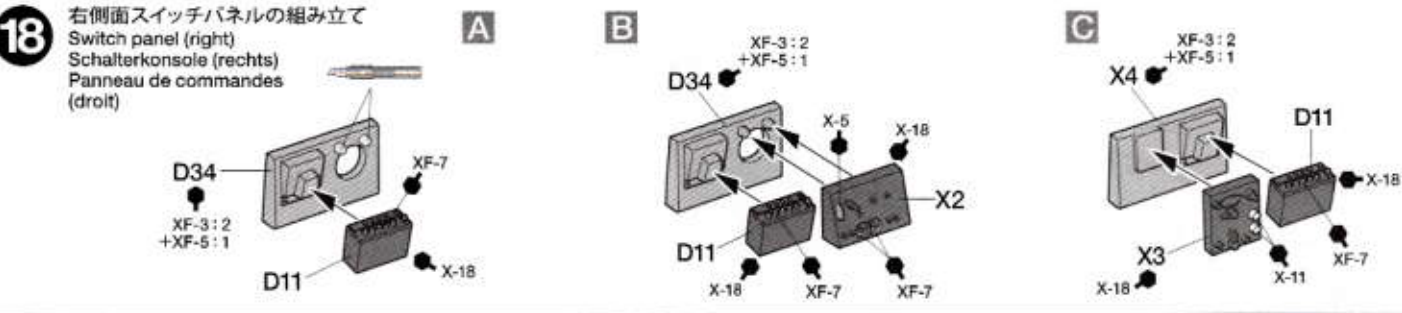
B



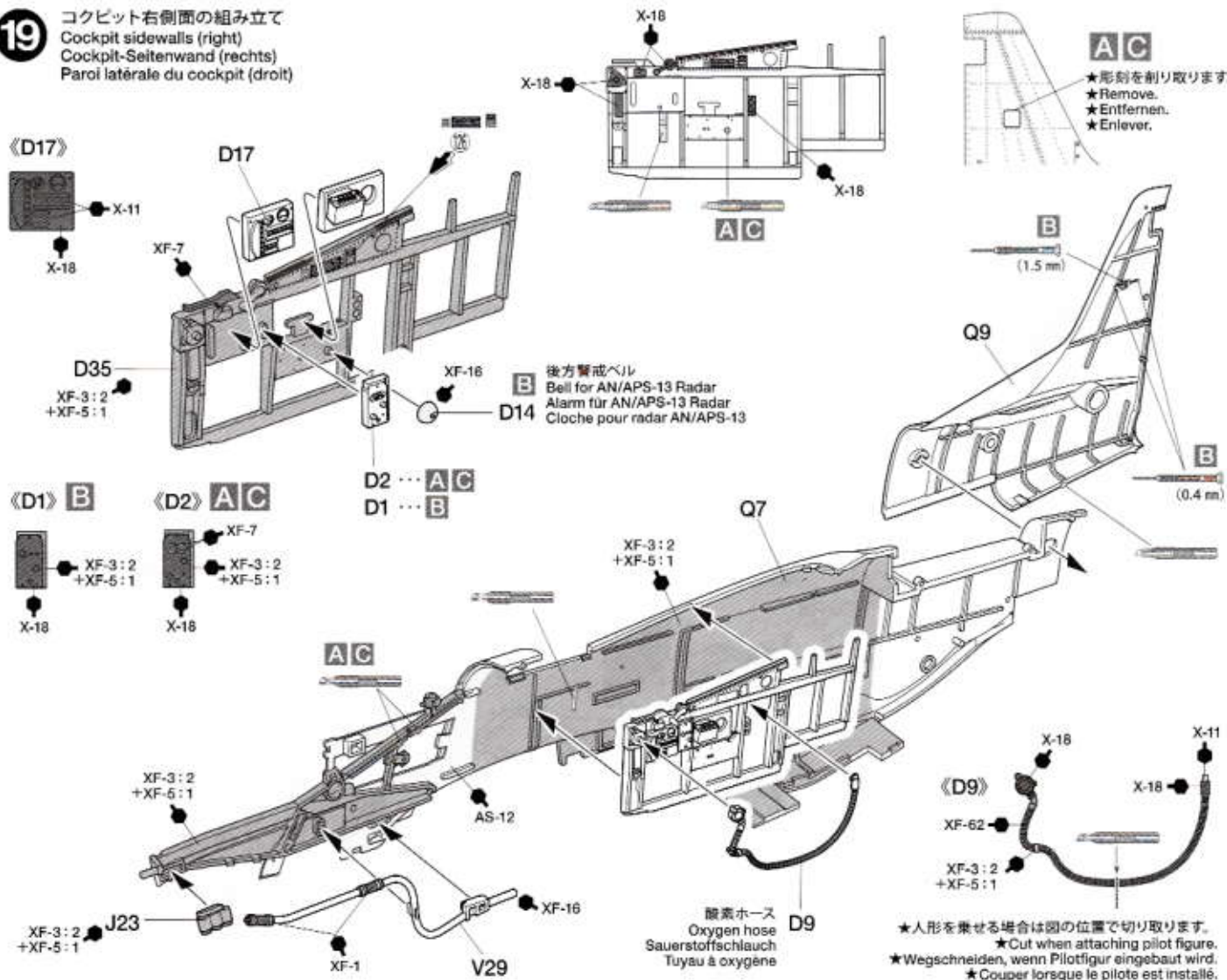
17 エンジンの取り付け
Attaching engine
Motor-Einbau
Mise en place du moteur



18 右側面スイッチパネルの組み立て
Switch panel (right)
Schalterkonsole (rechts)
Panneau de commandes (droit)

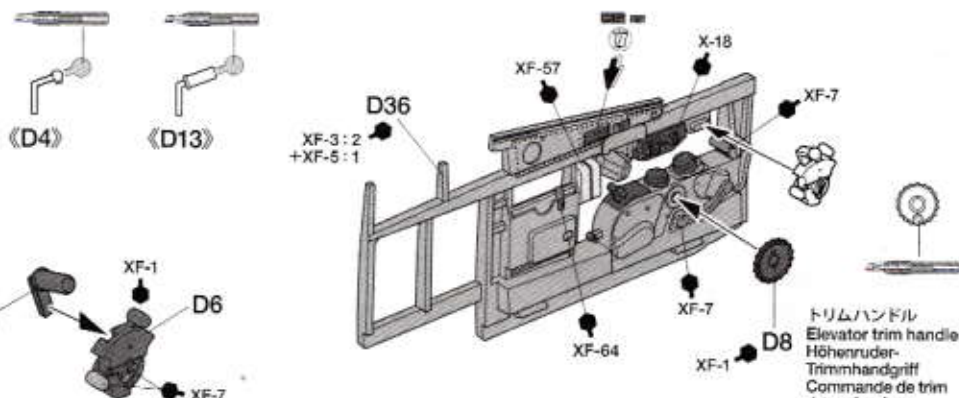
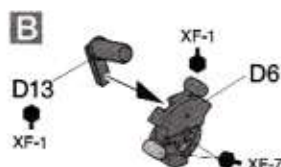
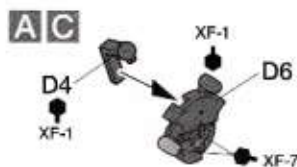


19 コックピット右側面の組み立て
Cockpit sidewalls (right)
Cockpit-Seitenwand (rechts)
Paroi latérale du cockpit (droit)

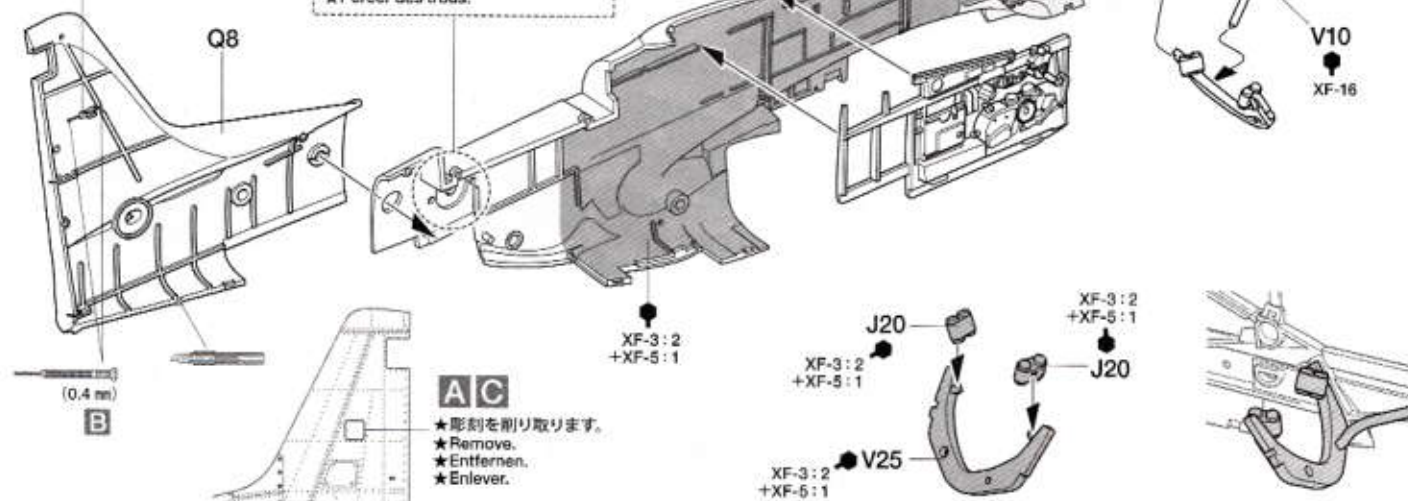
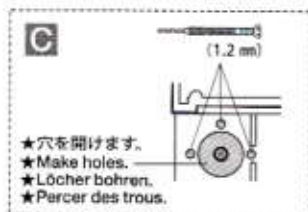


20 コックピット左側フレームの組み立て
Cockpit sidewalls (left)
Cockpit-Seitenwand (links)
Paroi latérale du cockpit (gauche)

《スロットル》
Throttle lever
Gashebel
Manette des gaz

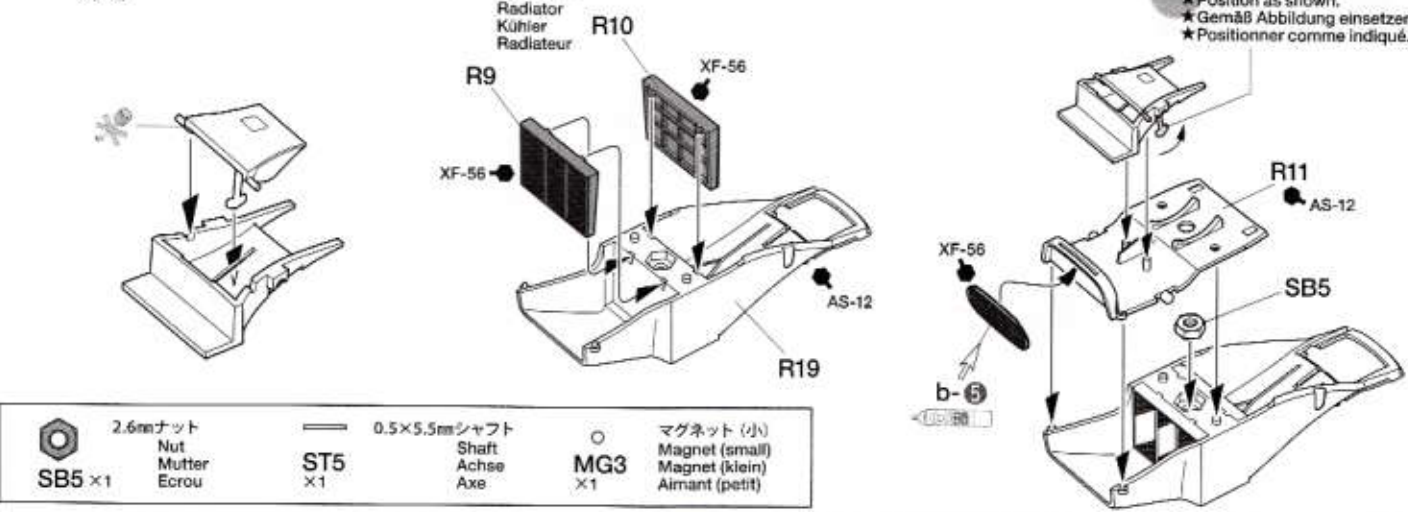
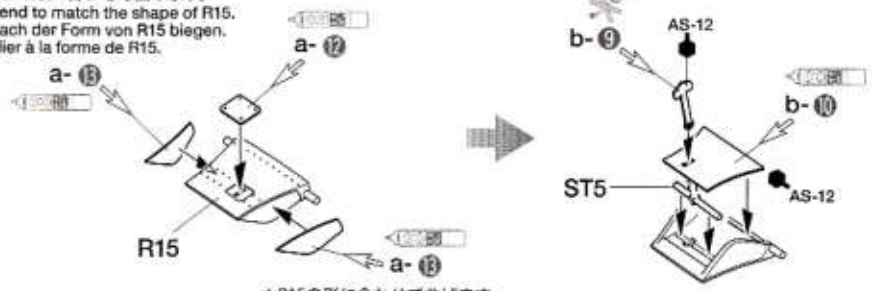
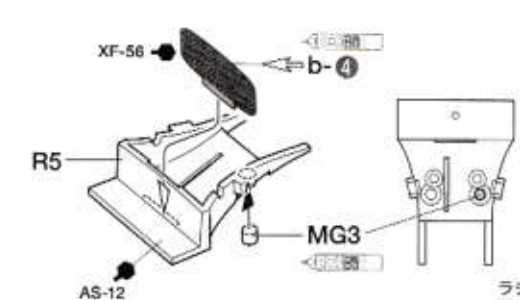


21 胴体左側の組み立て
Fuselage (left)
Rumpf (links)
Fuselage (gauche)



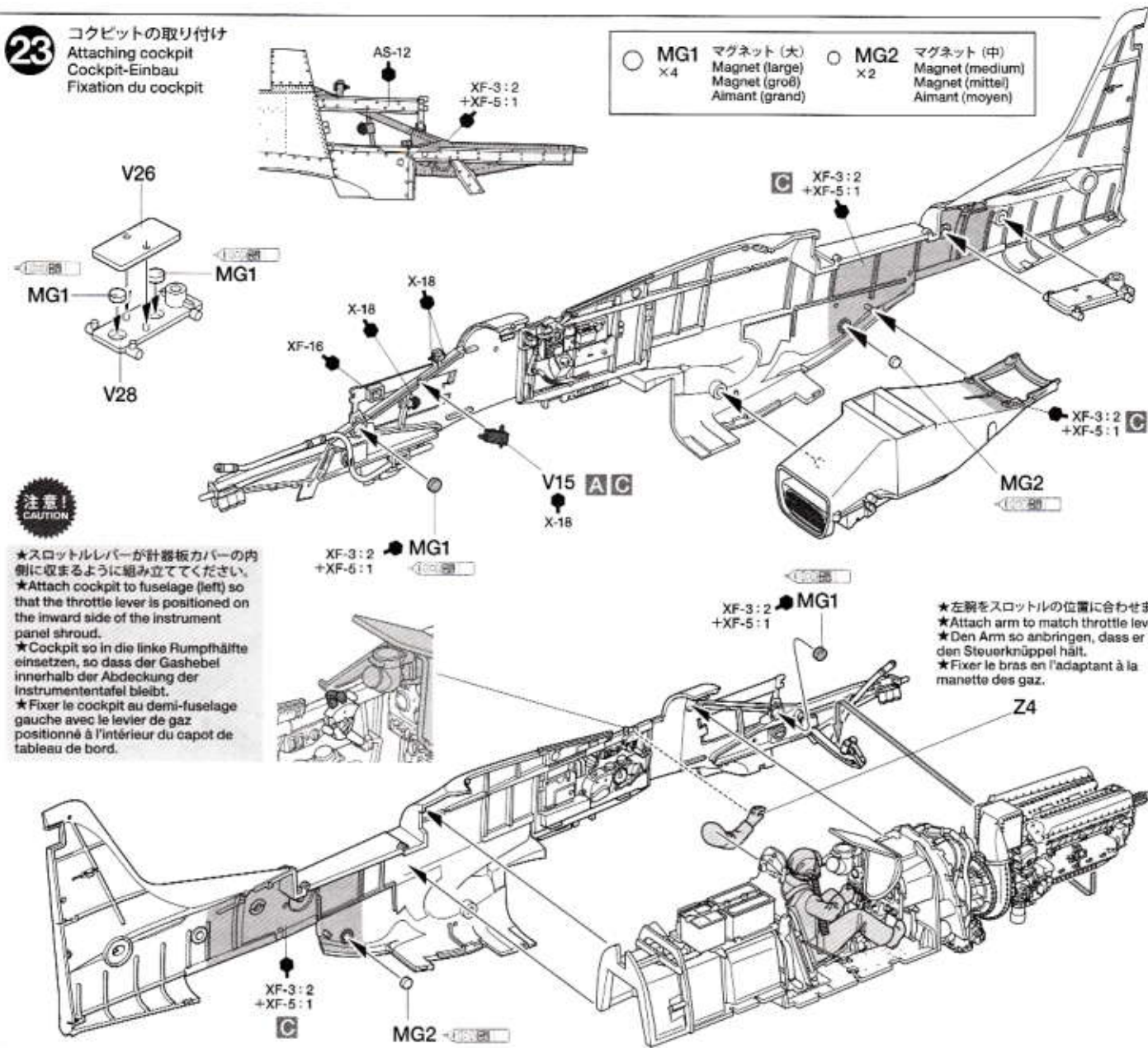
22 《ラジエーター/オイルクーラーダクト》
Radiator/Oil Cooler Duct
Kühler/Ölkühler Luftführung
Conduit d'air des radiateurs

★R15の形に合わせて曲げます。
★Bend to match the shape of R15.
★Nach der Form von R15 biegen.
★Plier à la forme de R15.



| | | |
|------------------------------------|--|---|
| 2.6mmナット Nut Mutter Ecrou | 0.5×5.5mmシャフト Shaft Achse Axe | マグネット (小) Magnet (small) Magnet (klein) Aimant (petit) |
| SB5 ×1 | ST5 ×1 | MG3 ×1 |

23 コクピットの取り付け Attaching cockpit Cockpit-Einbau Fixation du cockpit

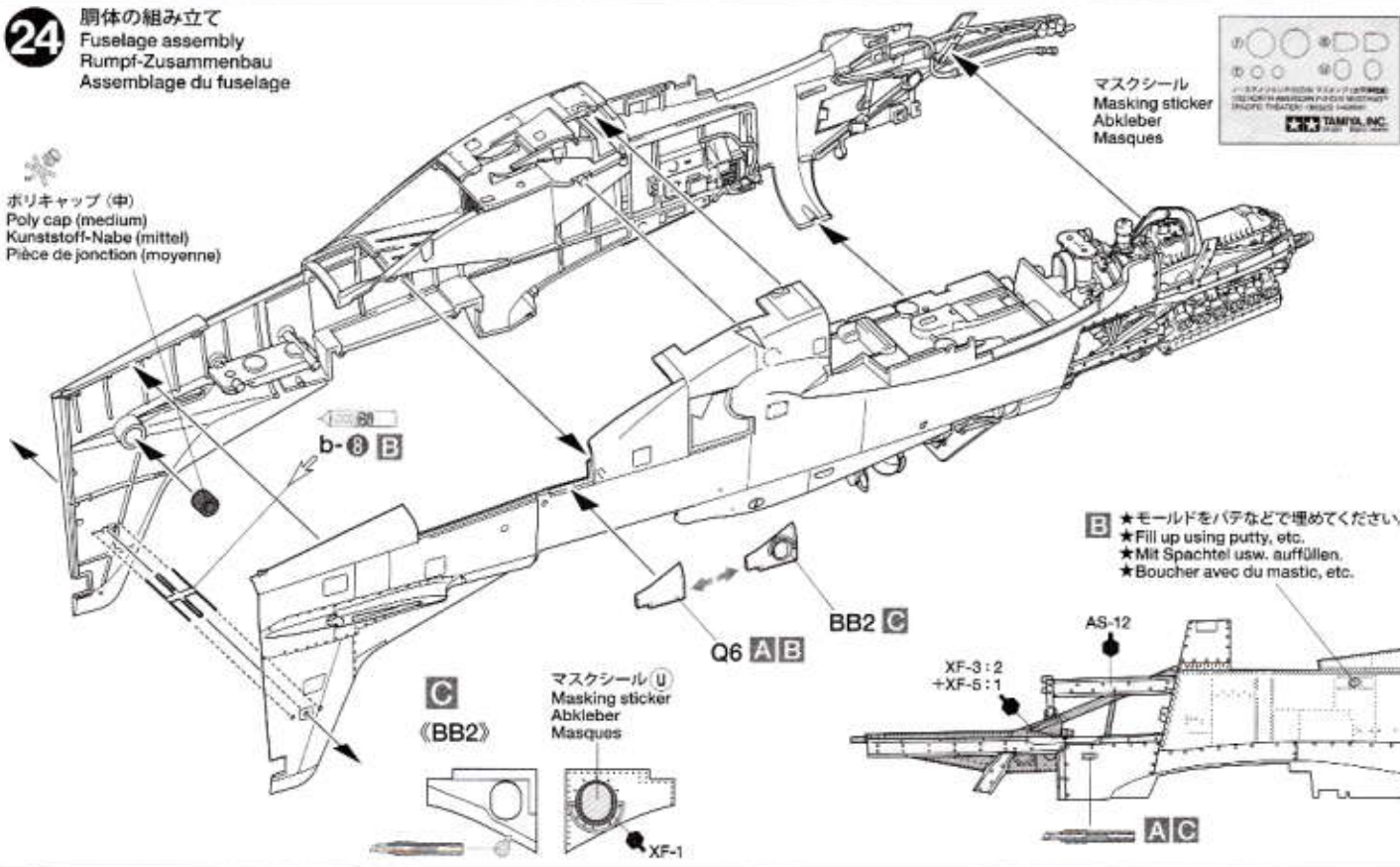


注意!
CAUTION

★スロットルレバーが計器板カバーの内側に収まるように組み立ててください。
★Attach cockpit to fuselage (left) so that the throttle lever is positioned on the inward side of the instrument panel shroud.
★Cockpit so in die linke Rumpfhälfte einsetzen, so dass der Gashebel innerhalb der Abdeckung der Instrumententafel bleibt.
★Fixer le cockpit au demi-fuselage gauche avec le levier de gaz positionné à l'intérieur du capot de tableau de bord.

★左腕をスロットルの位置に合わせます。
★Attach arm to match throttle lever.
★Den Arm so anbringen, dass er den Steuerknüppel hält.
★Fixer le bras en l'adaptant à la manette des gaz.

24 胴体の組み立て Fuselage assembly Rumpf-Zusammenbau Assemblage du fuselage



ポリキャップ (中)
Poly cap (medium)
Kunststoff-Nabe (mittel)
Pièce de jonction (moyenne)

マスキングシール
Masking sticker
Abkleber
Masques

B ★モールドをパテなどで埋めてください。
★Fill up using putty, etc.
★Mit Spachtel usw. auffüllen.
★Boucher avec du mastic, etc.

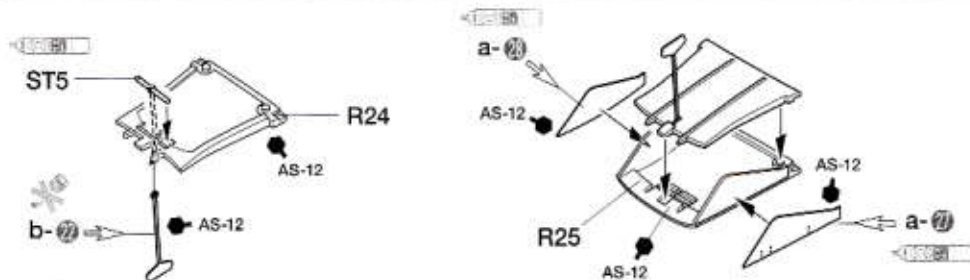
C (BB2)
マスキングシール
Masking sticker
Abkleber
Masques

25

ラジエーターフラップの組み立て
Radiator shutter
Schließklappe der Kühlerluftführung
Volet du radiateur

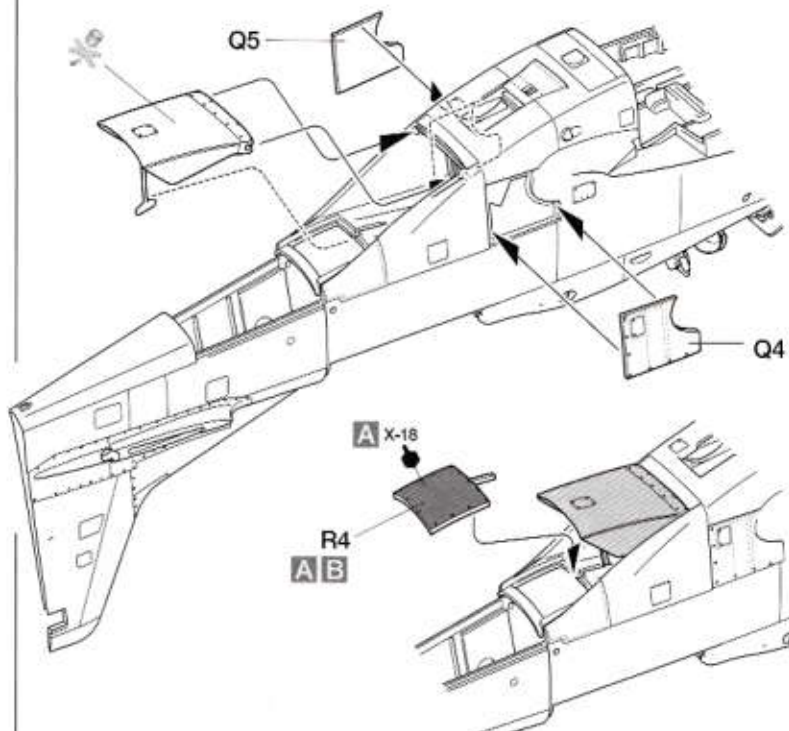
ST5
×1

0.5×5.5mmシャフト
Shaft
Achse
Axe

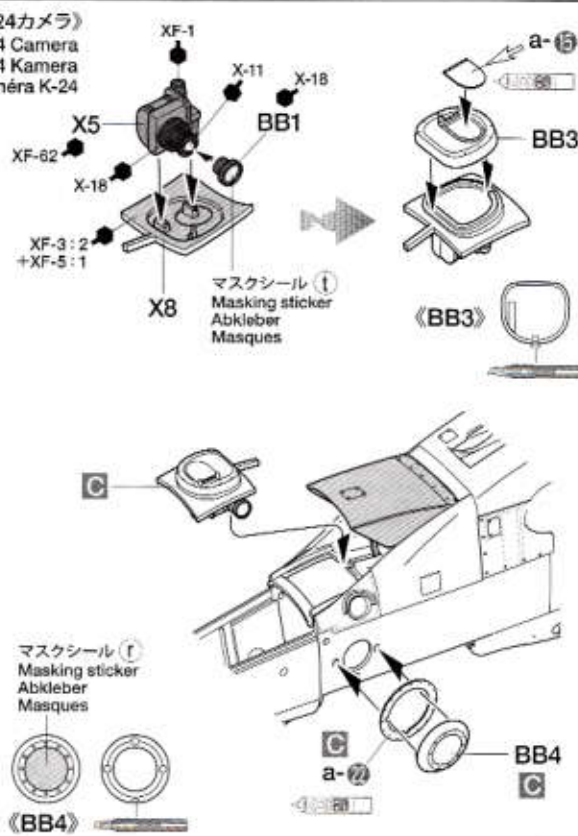


26

ラジエーターフラップの取り付け
Attaching radiator shutter
Anbau der Schließklappe der Kühlerluftführung
Fixation du volet du radiateur

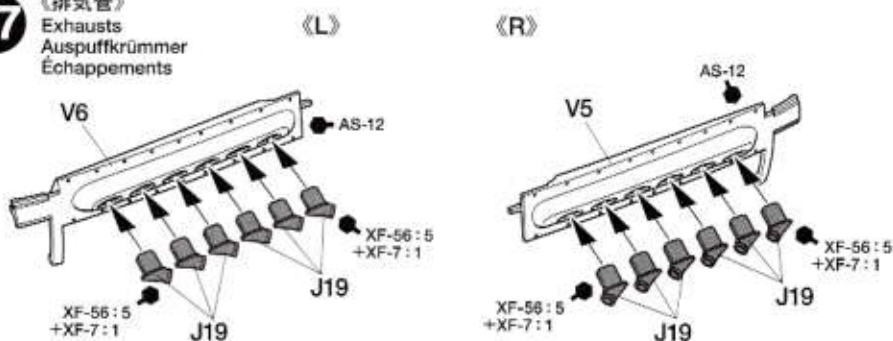


C (K-24カメラ)
K-24 Camera
K-24 Kamera
Caméra K-24

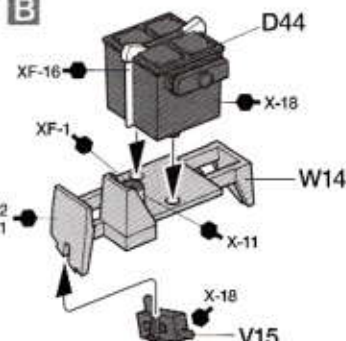


27

《排気管》
Exhausts
Auspuffkrümmer
Échappements



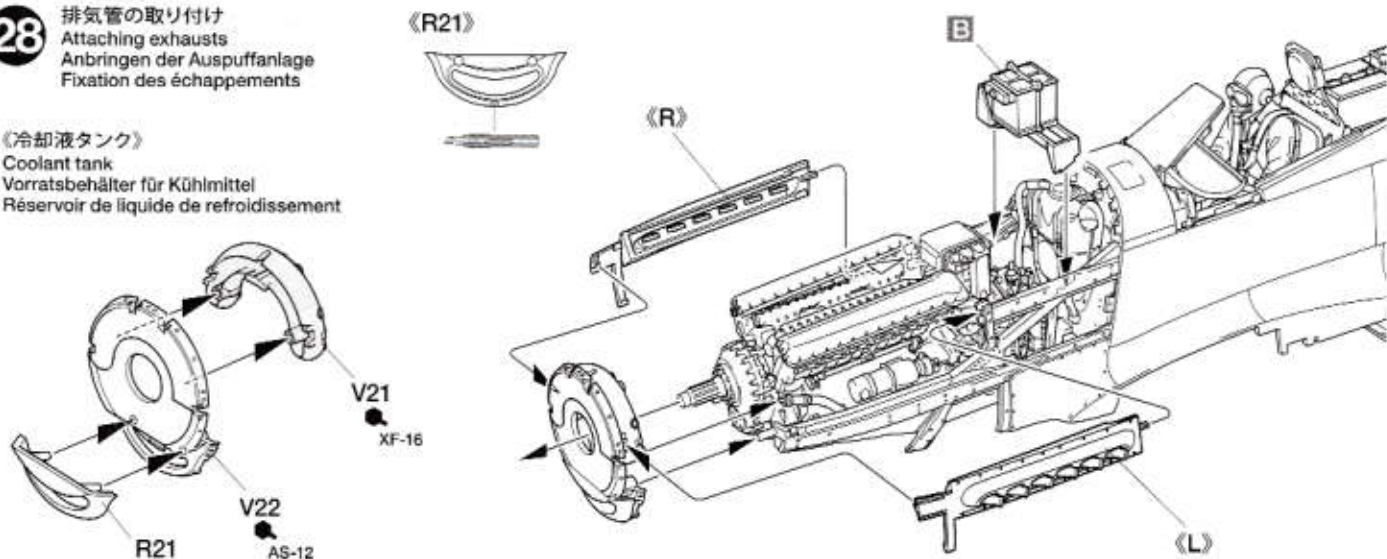
《バッテリー》
Battery
Batterie
Batterie



28

排気管の取り付け
Attaching exhausts
Anbringen der Auspuffanlage
Fixation des échappements

《冷却液タンク》
Coolant tank
Vorratsbehälter für Kühlmittel
Réservoir de liquide de refroidissement

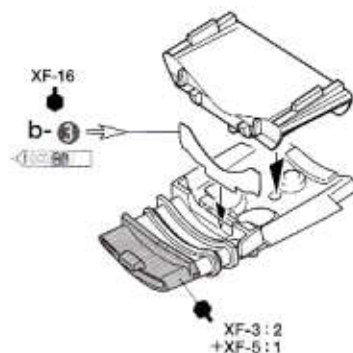
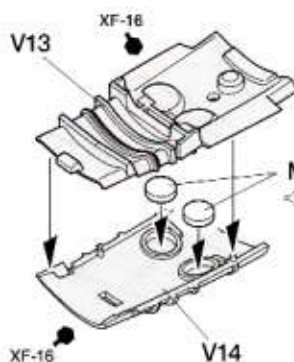
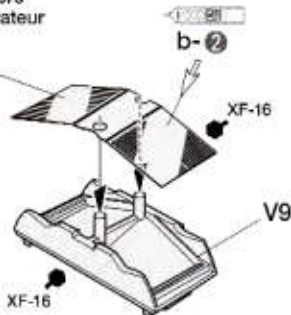


29 キャブレターダクトの組み立て
Carburetor Duct
Lufteinlass des Vergasers
Conduit d'air du carburateur

- ★図のように折り曲げます。
- ★Bend as shown.
- ★Wie gezeigt biegen.
- ★Plier comme indiqué.

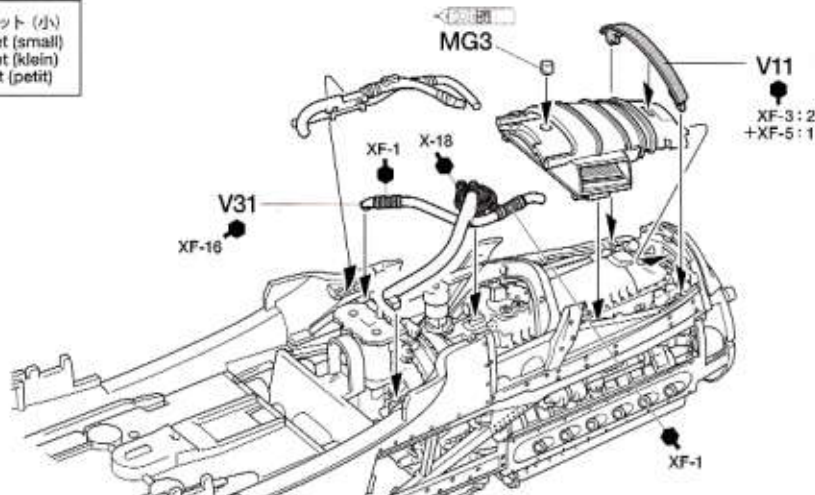
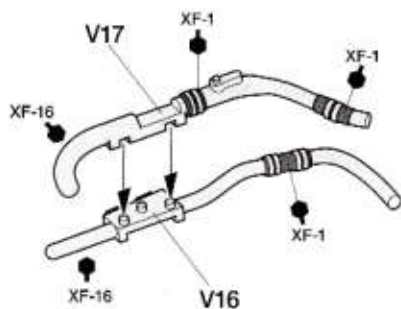
MG1 × 2

マグネット (大)
Magnet (large)
Magnet (groß)
Aimant (grand)

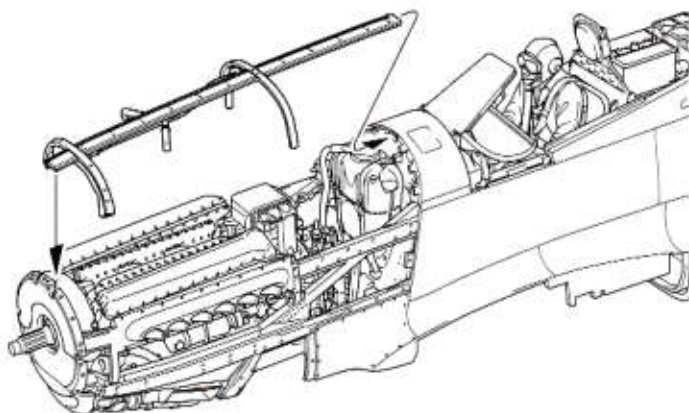
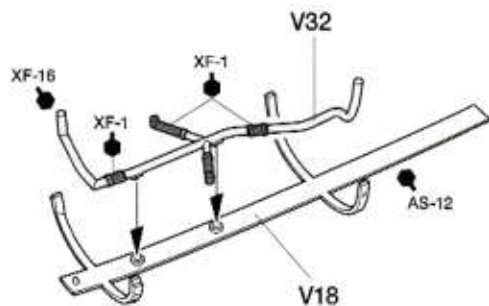


30 エンジン下面パイプの取り付け
Attaching pipes
Montage der Rohrleitungen
Fixation des tubulures

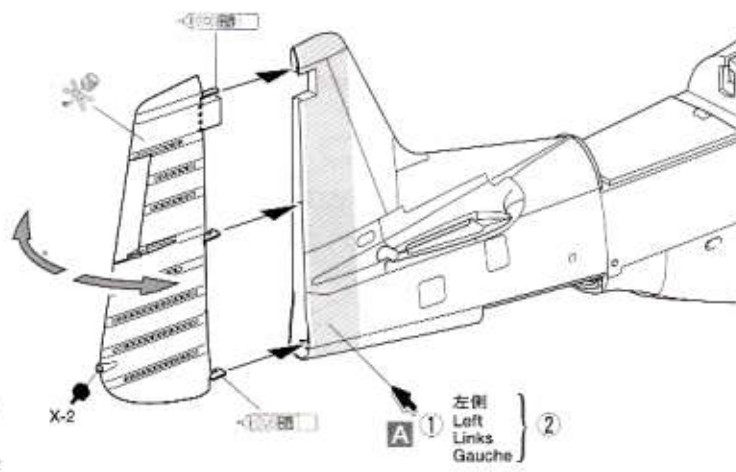
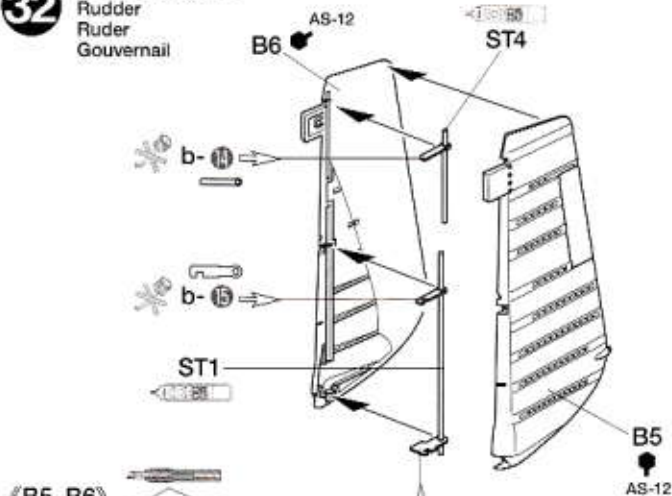
MG3 × 1
マグネット (小)
Magnet (small)
Magnet (klein)
Aimant (petit)



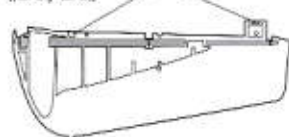
31 上面カウルフレームの取り付け
Attaching cowling frame (top)
Anbringung des Verkleidungs-Rahmens (oben)
Fixation du châssis des capotages (dessus)



32 方向舵の組み立て
Rudder
Ruder
Gouvernail



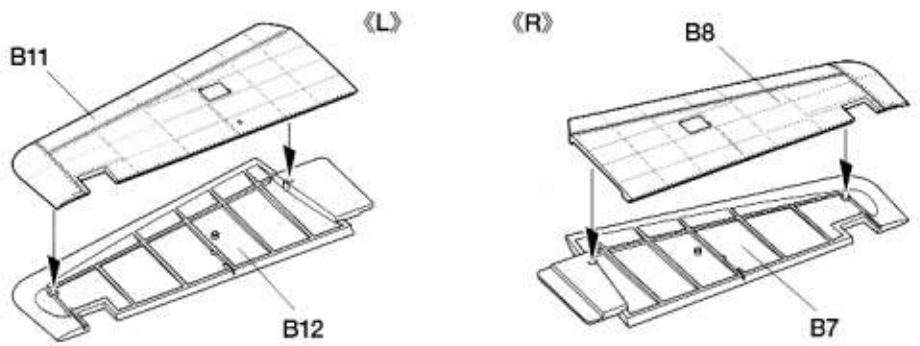
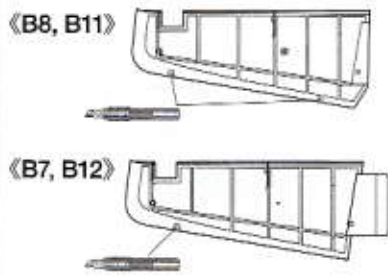
(B5, B6)



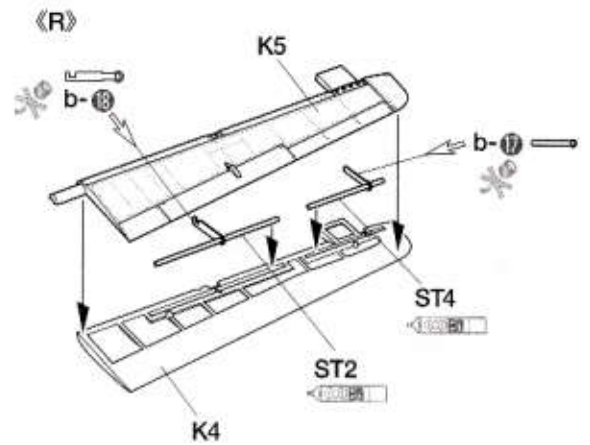
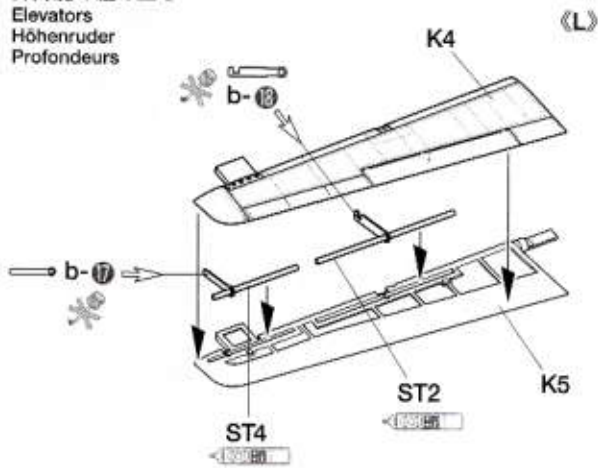
ST1 × 1 0.7×35mm シャフト
Shaft
Achse
Axe

ST4 × 1 0.5×14mm シャフト
Shaft
Achse
Axe

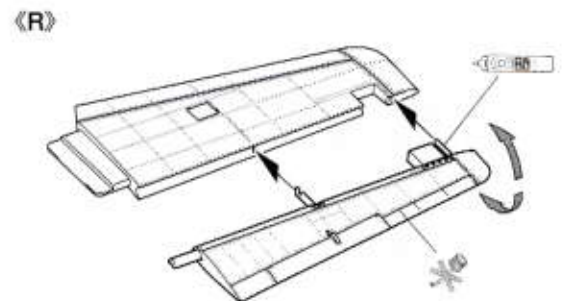
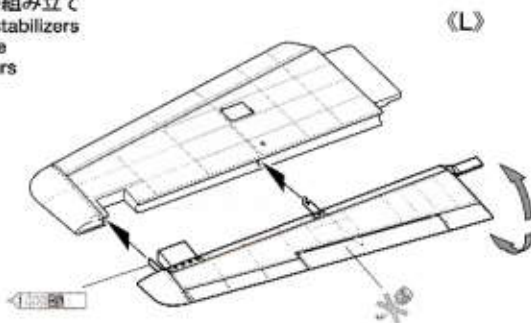
33 水平安定板の組み立て
Horizontal stabilizers
Höhenflosse
Stabilisateurs



34 昇降舵の組み立て
Elevators
Höhenruder
Profondeurs

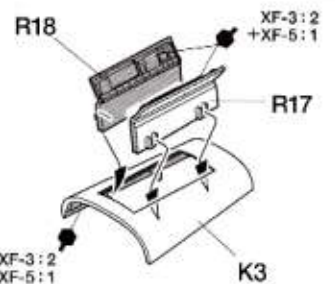
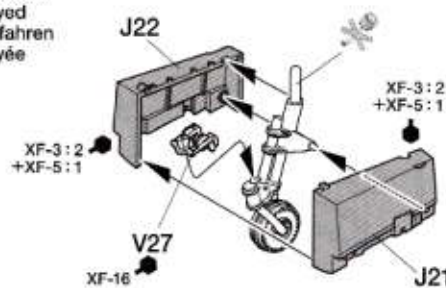


35 水平尾翼の組み立て
Horizontal stabilizers
Höhenflosse
Stabilisateurs

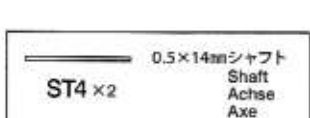
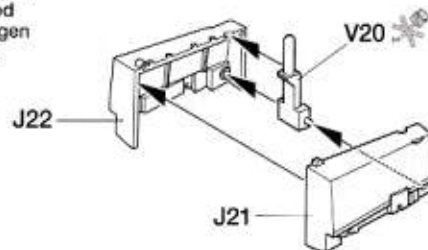


36 尾輪の組み立て
Tail wheel
Spornrad
Roulette de queue

《駐機状態》
Deployed
Ausgefahren
Déployée

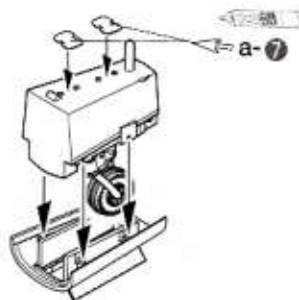


《飛行状態》
Retracted
Eingezogen
Rentrée

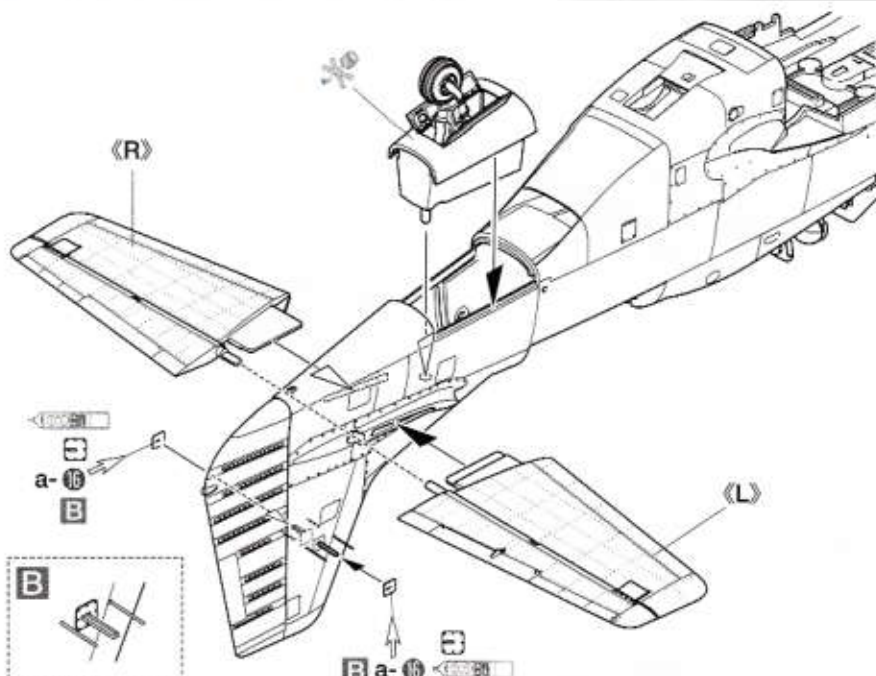
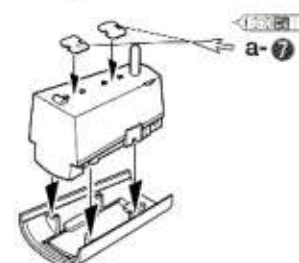


37 水平尾翼の取り付け
Attaching horizontal stabilizers
Einbau der Höhenflosse
Fixation des Stabilisateurs horizontaux

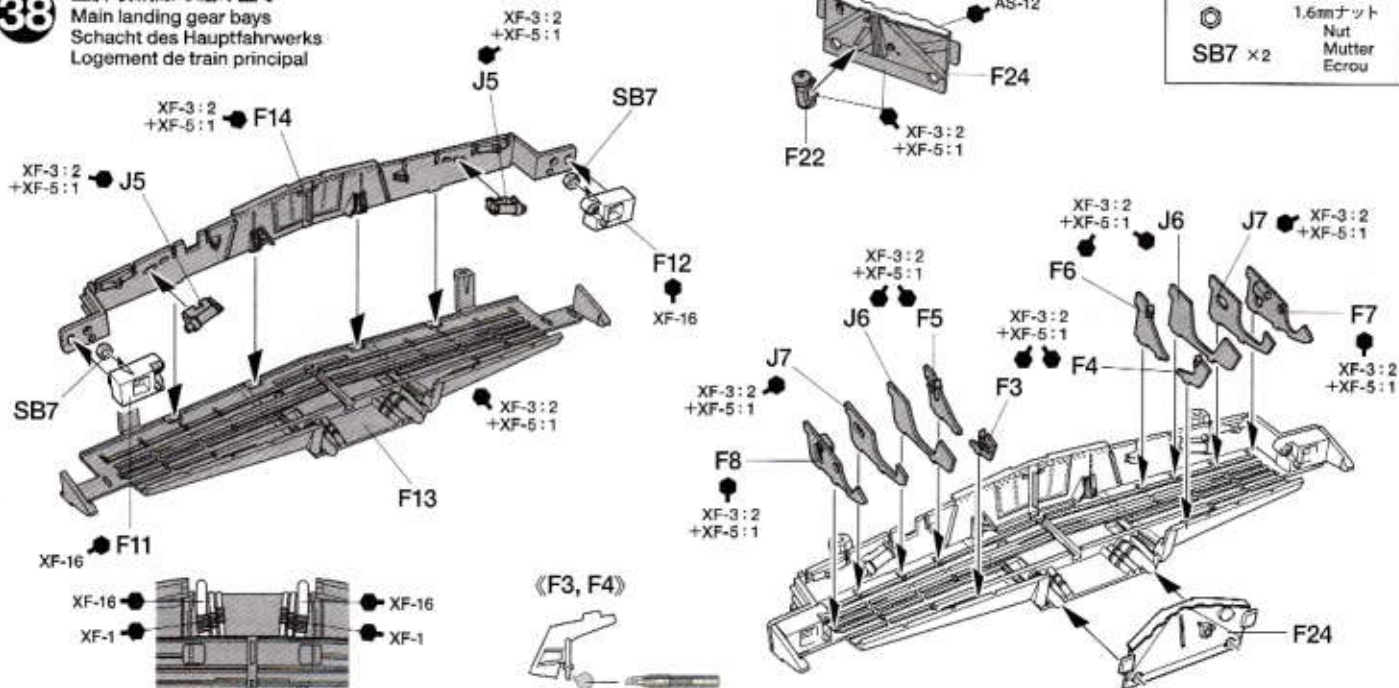
《駐機状態》
Deployed
Ausgefahren
Déployé



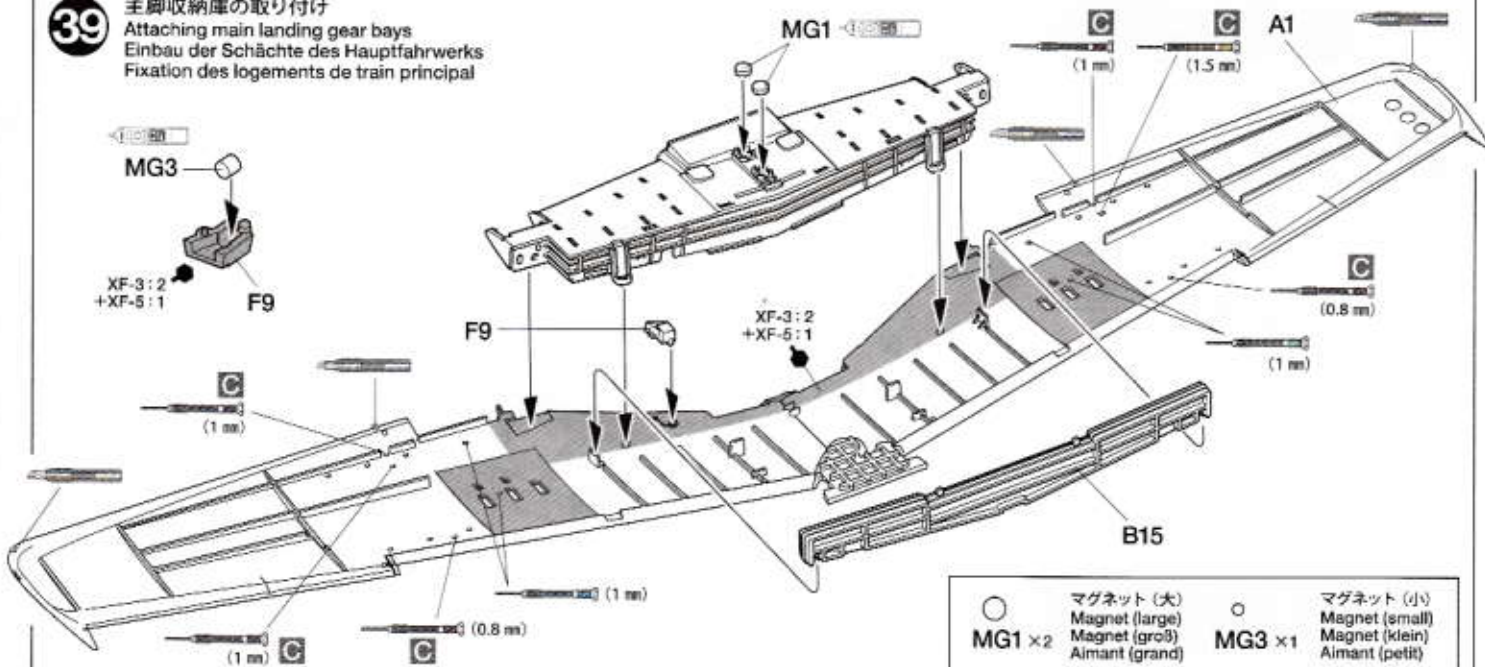
《飛行状態》
Retracted
Eingezogen
Rentrée



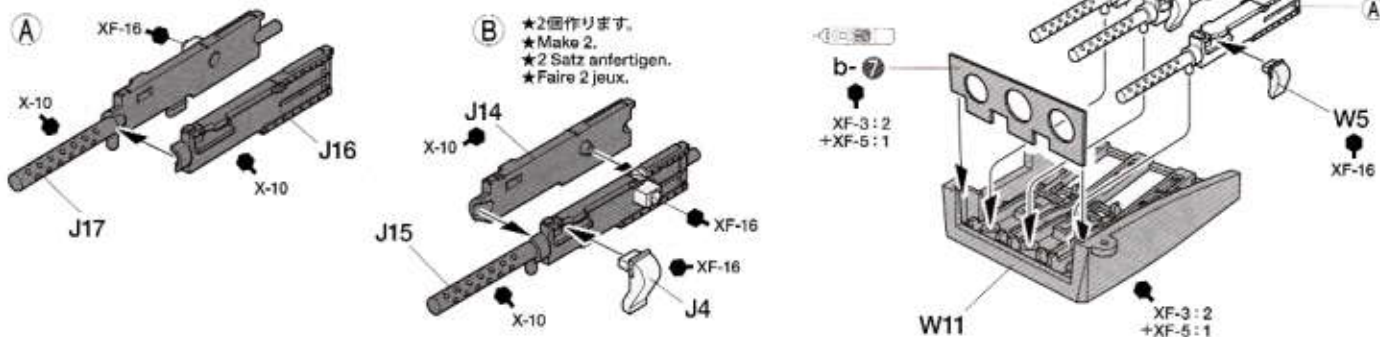
38 主脚収納庫の組み立て
Main landing gear bays
Schacht des Hauptfahrwerks
Logement de train principal



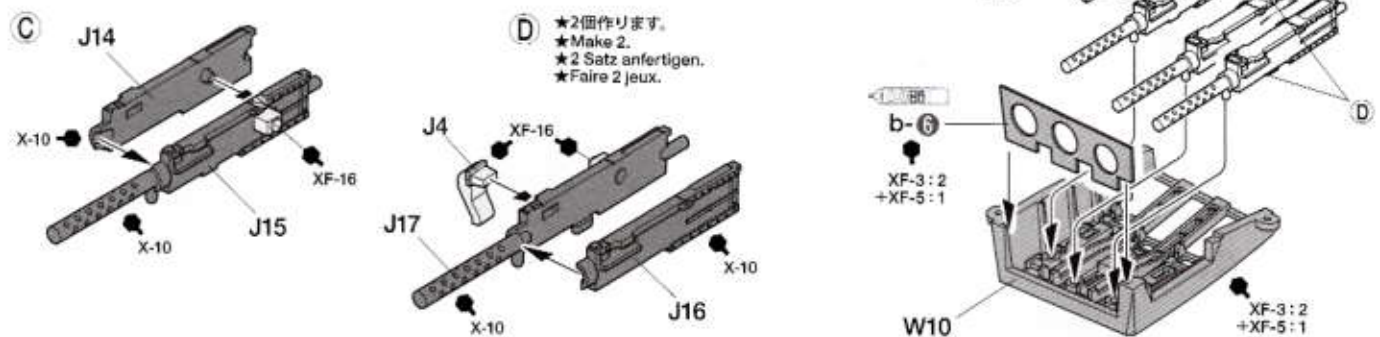
39 主脚収納庫の取り付け
Attaching main landing gear bays
Einbau der Schächte des Hauptfahrwerks
Fixation des logements de train principal



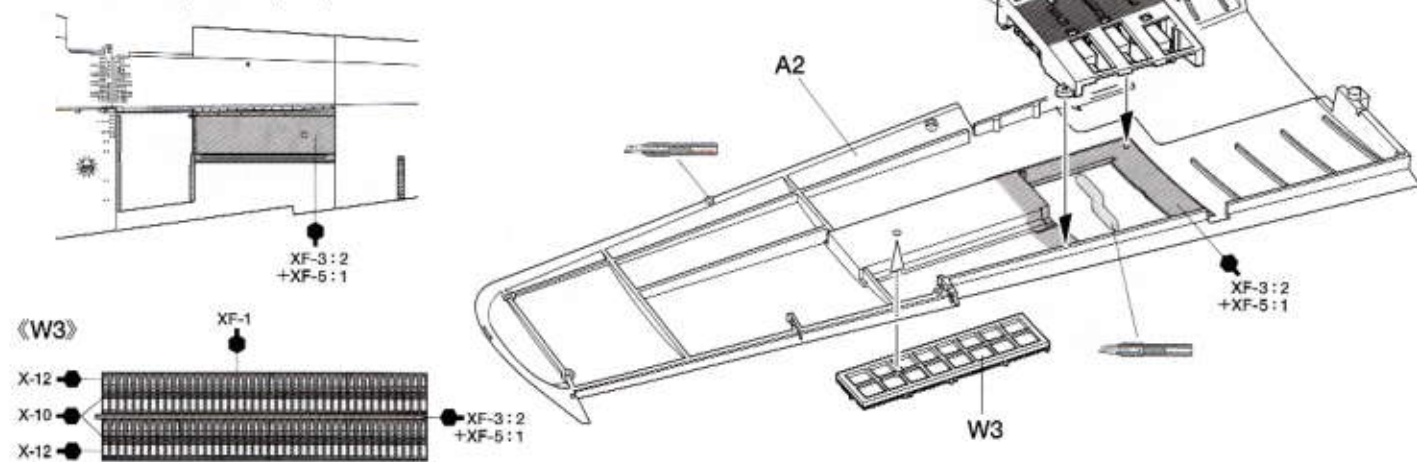
40 《12.7mm M2機関銃の組み立て (右側)》
 12.7mm M2 machine guns (right)
 12.7mm M2 Maschinengewehre (rechts)
 Mitrailleurse de 12.7mm M2 (droite)



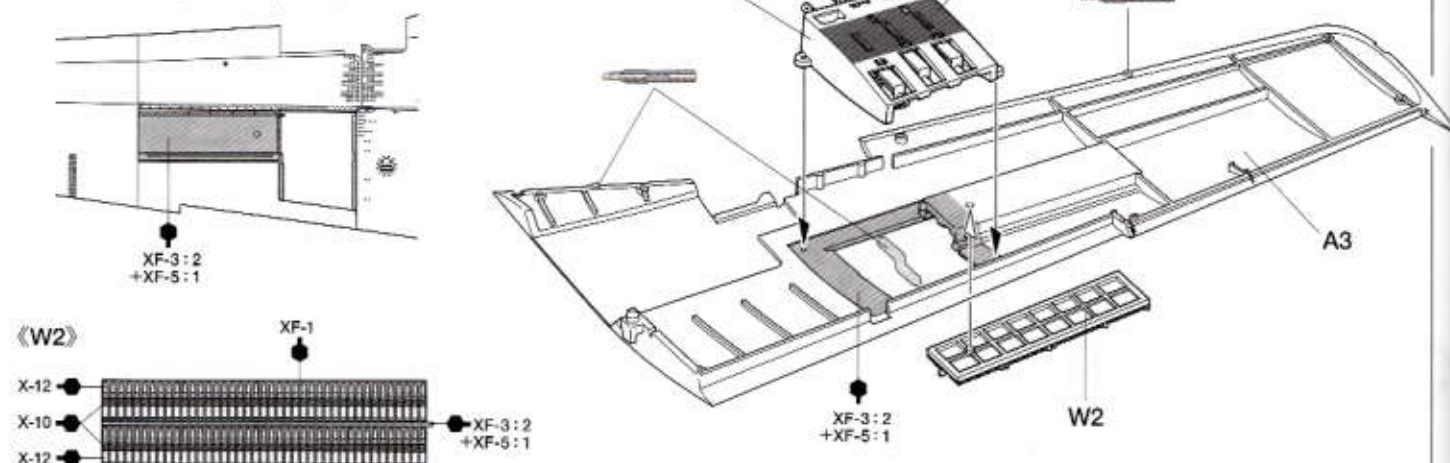
41 《12.7mm M2機関銃の組み立て (左側)》
 12.7mm M2 machine guns (left)
 12.7mm M2 Maschinengewehre (links)
 Mitrailleurse de 12.7mm M2 (gauche)



42 右側主翼上面の組み立て
 Wing upper surface (right)
 Flügel Oberseite (rechts)
 Surfaces supérieures (droite)

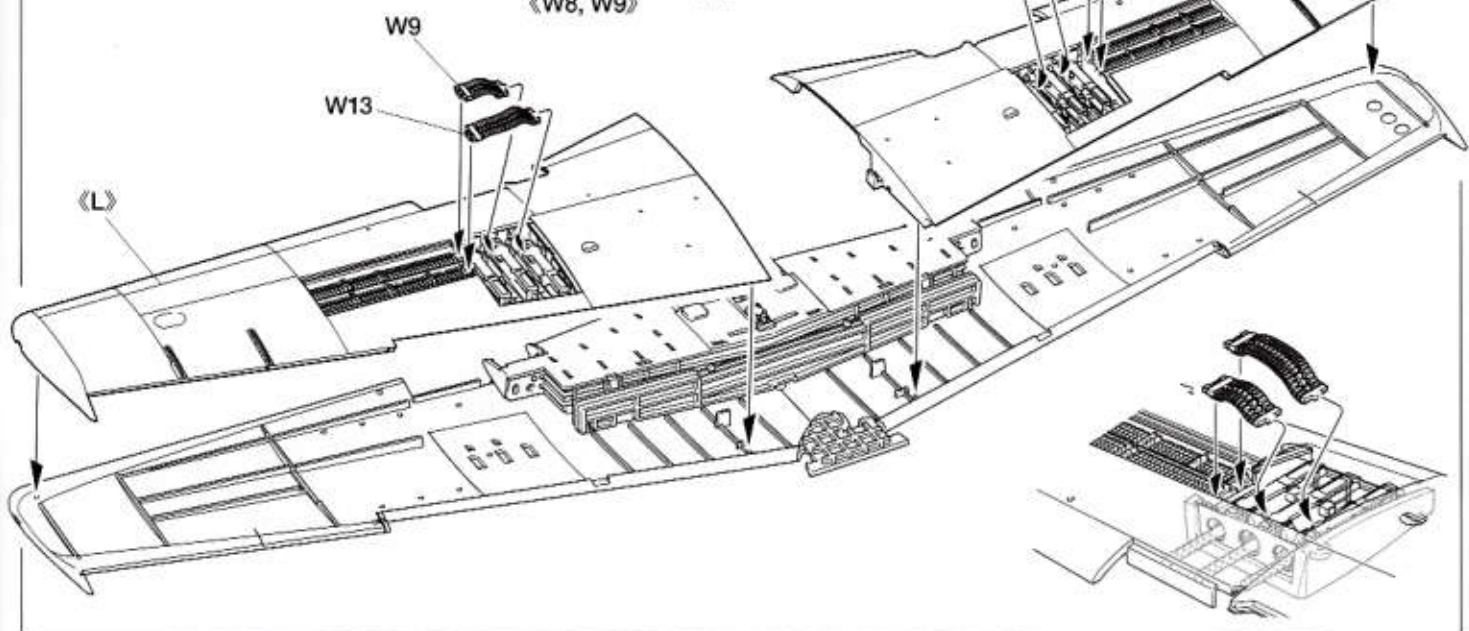
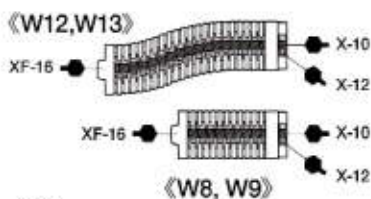


43 左側主翼上面の組み立て
 Wing upper surface (left)
 Flügel Oberseite (links)
 Surfaces supérieures (gauche)



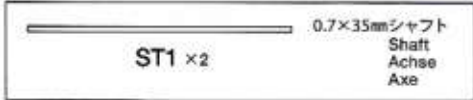
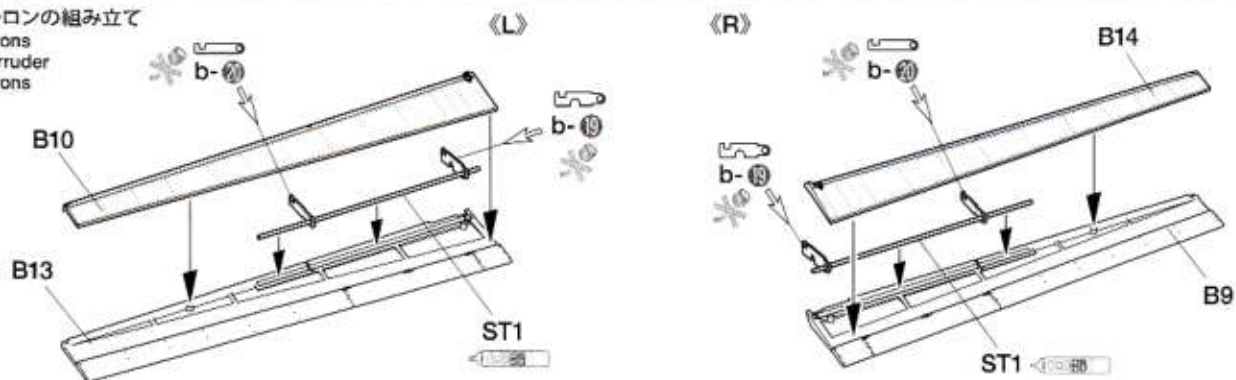
44

主翼の組み立て
Wing assembly
Flügel-Zusammenbau
Assemblage des ailes



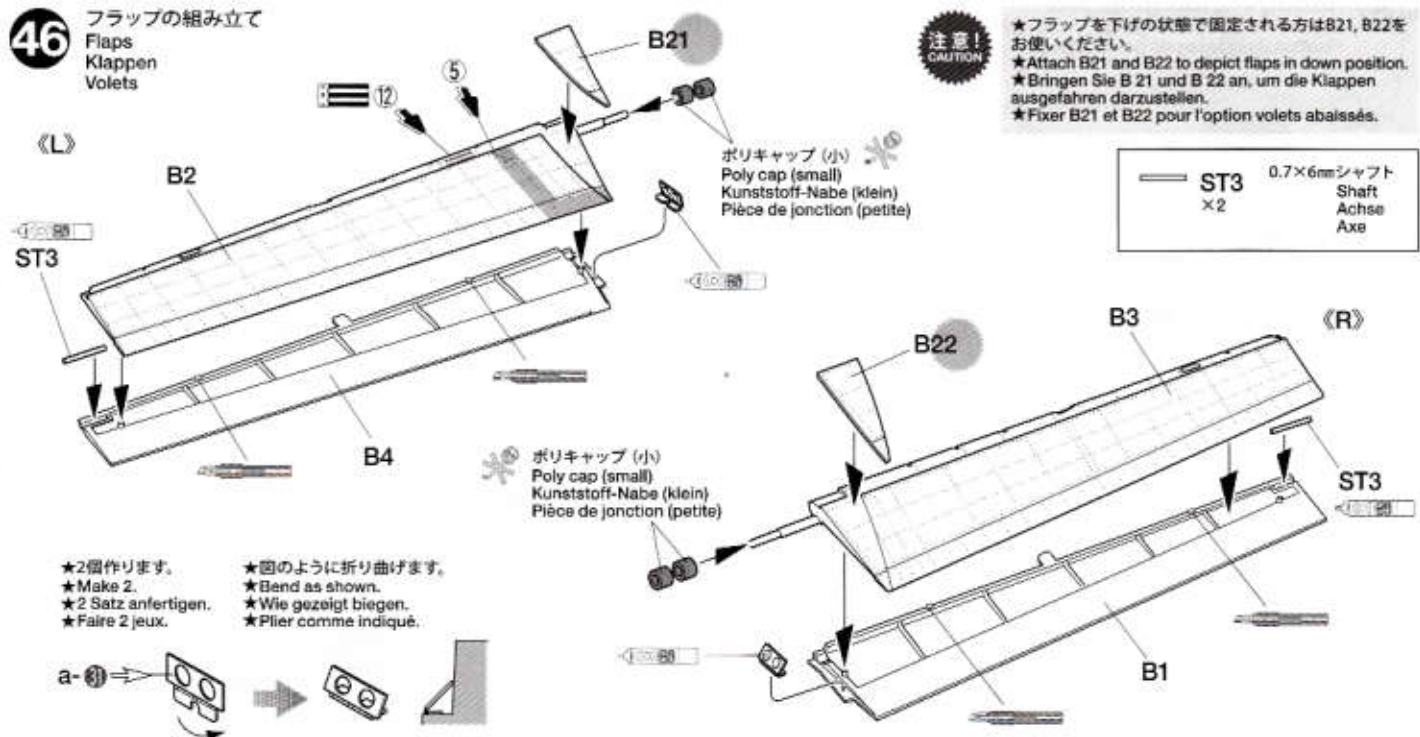
45

エルロンを組み立て
Ailerons
Querruder
Ailerons

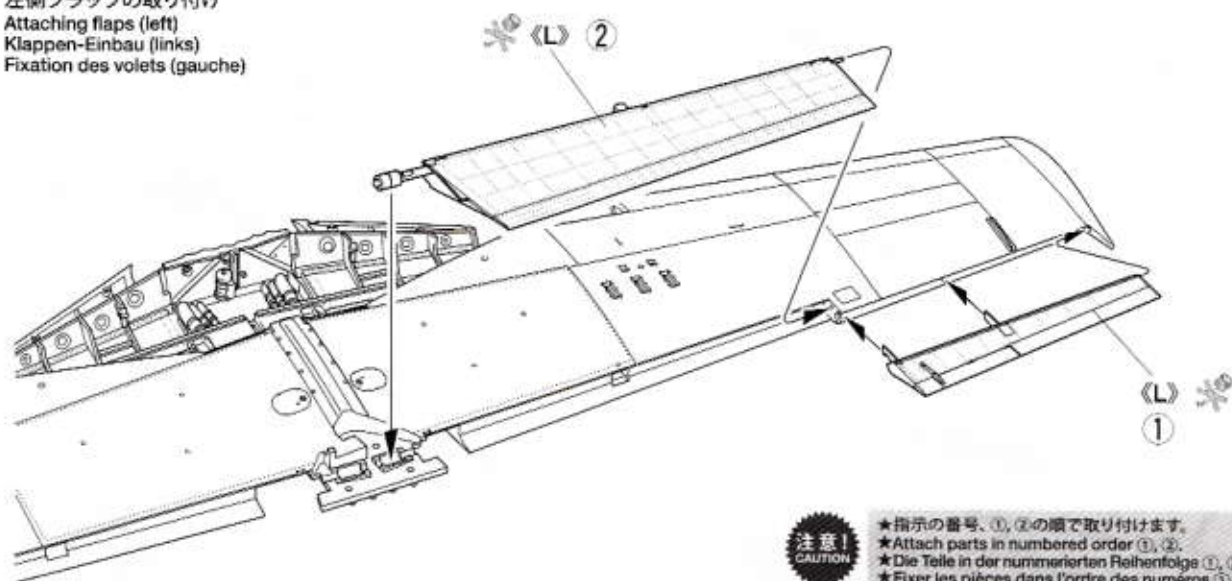


46

フラップを組み立て
Flaps
Klappen
Volets

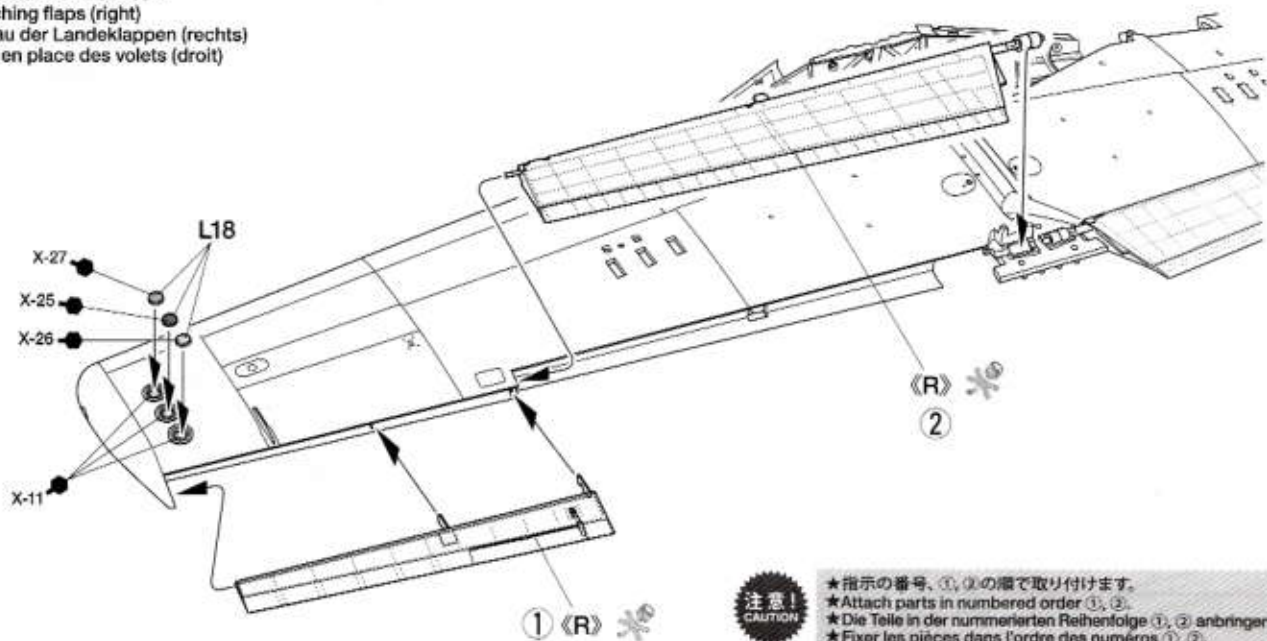


47 左側フラップの取り付け
 Attaching flaps (left)
 Klappen-Einbau (links)
 Fixation des volets (gauche)



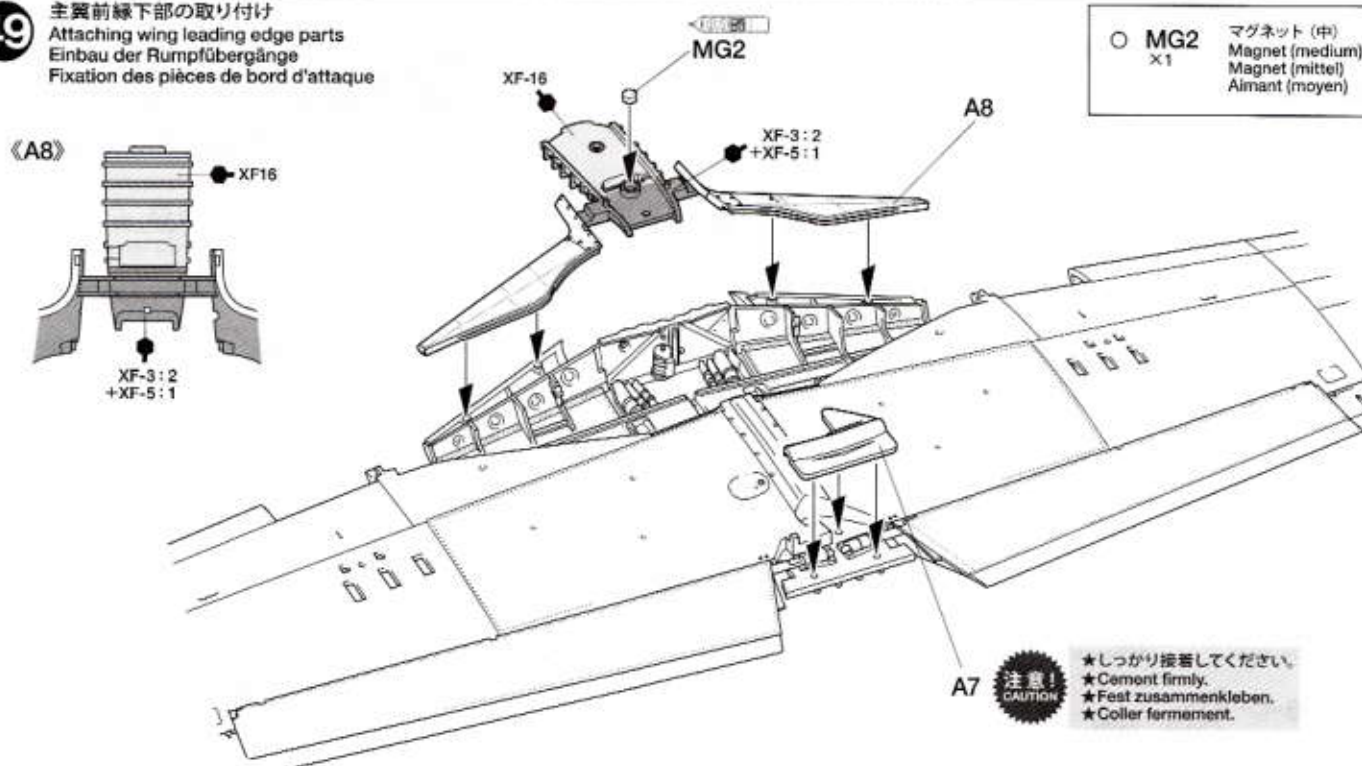
注意! CAUTION
 ★指示の番号、①、②の順で取り付けます。
 ★Attach parts in numbered order ①, ②.
 ★Die Teile in der nummerierten Reihenfolge ①, ② anbringen.
 ★Fixer les pièces dans l'ordre des numéros ①, ②.

48 右側フラップの取り付け
 Attaching flaps (right)
 Einbau der Landeklappen (rechts)
 Mise en place des volets (droit)



注意! CAUTION
 ★指示の番号、①、②の順で取り付けます。
 ★Attach parts in numbered order ①, ②.
 ★Die Teile in der nummerierten Reihenfolge ①, ② anbringen.
 ★Fixer les pièces dans l'ordre des numéros ①, ②.

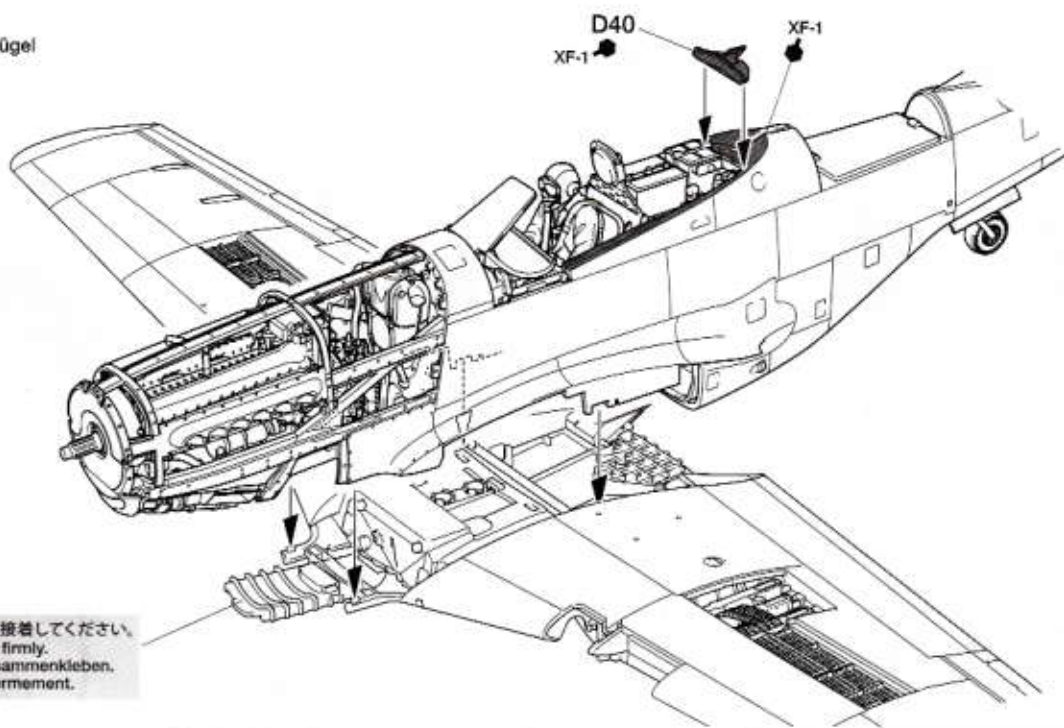
49 主翼前縁下部の取り付け
 Attaching wing leading edge parts
 Einbau der Rumpfübergänge
 Fixation des pièces de bord d'attaque



○ MG2 マグネット (中)
 x1 Magnet (medium)
 Aimant (moyen)

注意! CAUTION
 ★しっかり接着してください。
 ★Cement firmly.
 ★Fest zusammenkleben.
 ★Coller fermement.

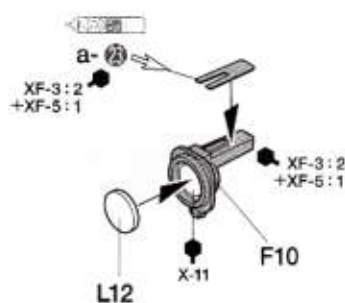
50 主翼の取り付け
Attaching wing
Anbringung der Flügel
Fixation des ailes



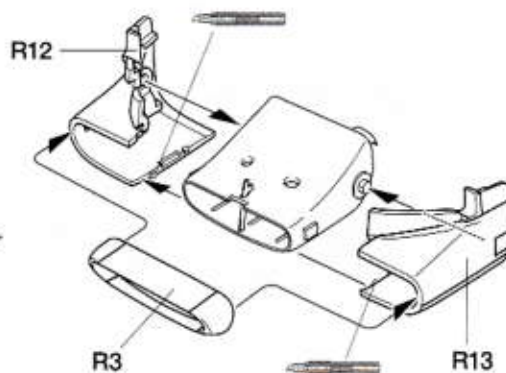
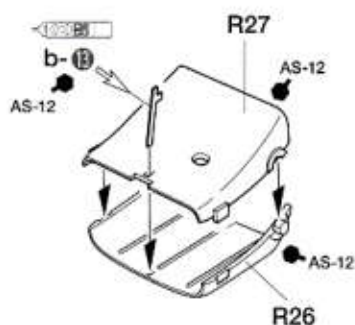
注意!
CAUTION

- ★しっかりと接着してください。
- ★Cement firmly.
- ★Fest zusammenkleben.
- ★Collier fermement.

51 《着陸灯》
Landing light
Landescheinwerfer
Feu d'atterrissage

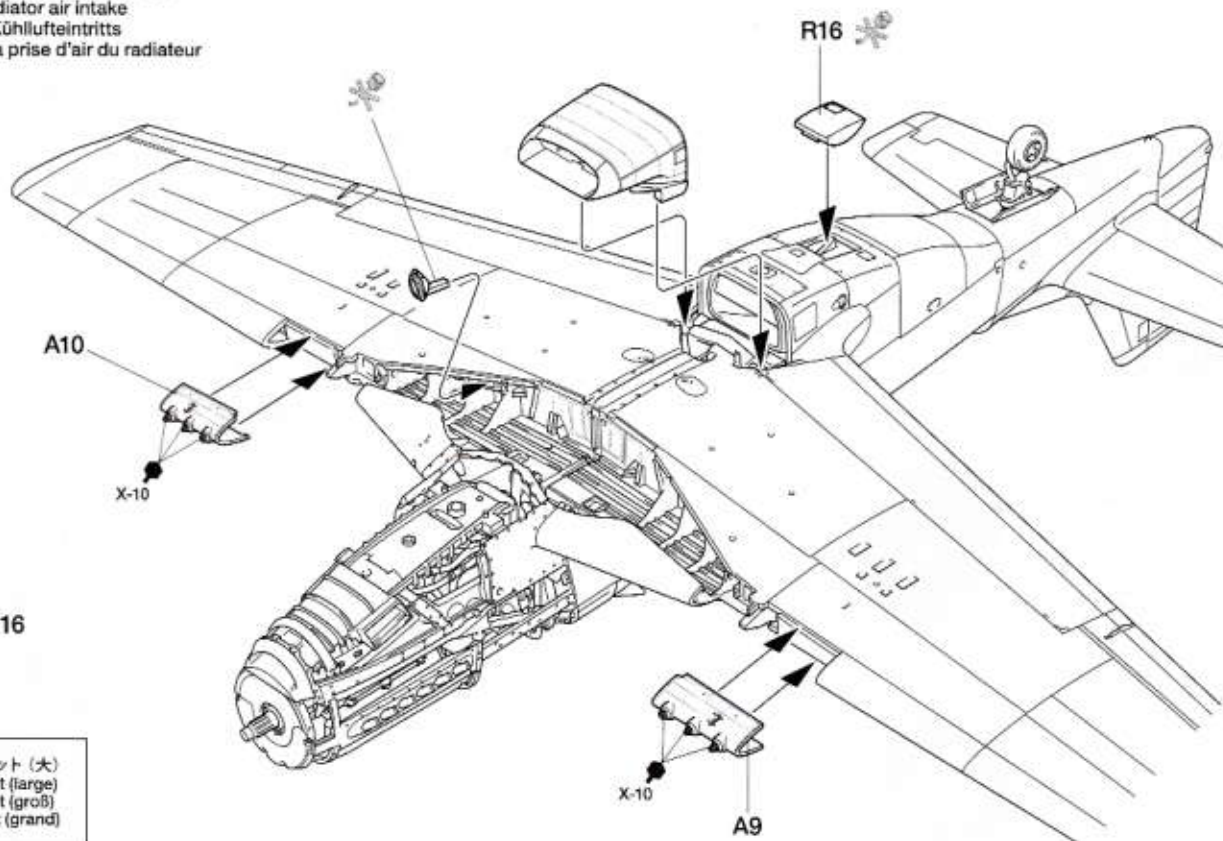
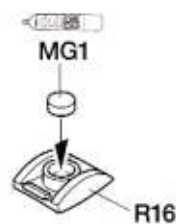
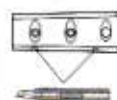


《ラジエターインテーク》
Radiator air intake
Lufteinlass für Kühler
Prise d'air du radiateur



52 ラジエターインテークの取り付け
Attaching radiator air intake
Einbau des Kühlluftintritts
Fixation de la prise d'air du radiateur

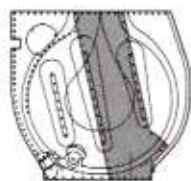
《A9, A10》



○ MG1 マグネット (大)
Magnet (large)
Magnet (groß)
Aimant (grand)
×1

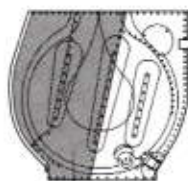
53 主脚カバーの組み立て 1
Landing gear covers 1
Fahrgestell-Abdeckklappen 1
Trappes de train 1

A 《G1》

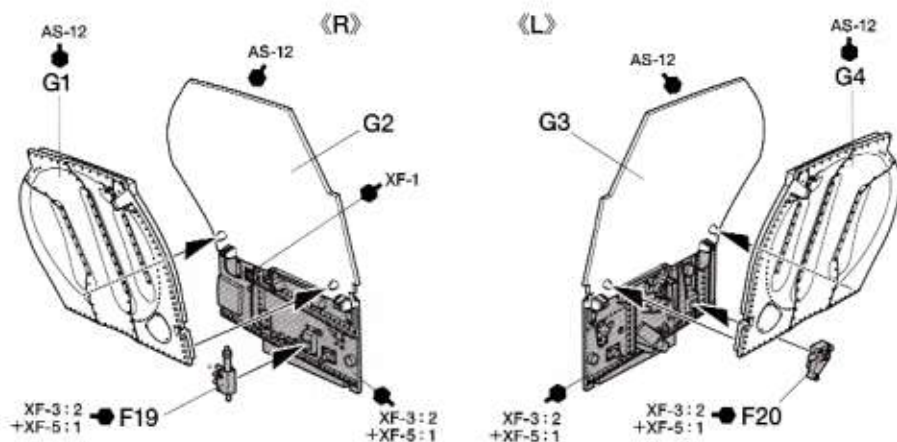


XF-7

A 《G4》



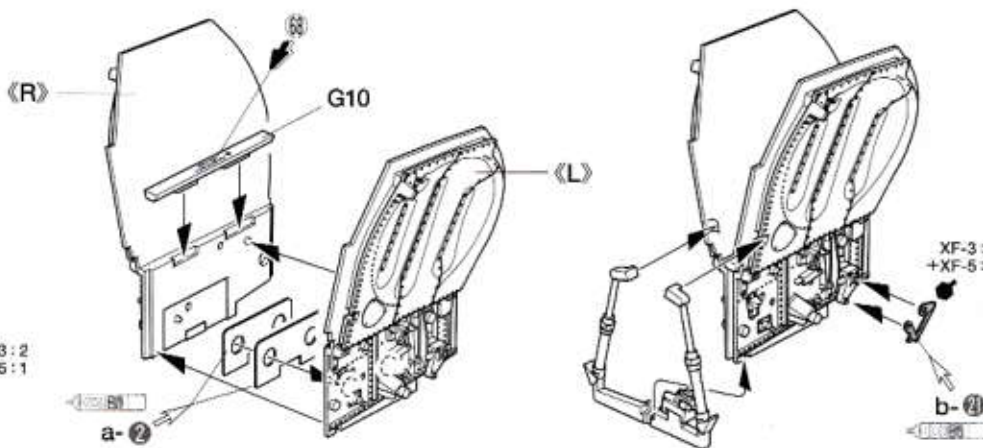
XF-7



54 主脚カバーの組み立て 2
Landing gear covers 2
Fahrgestell-Abdeckklappen 2
Trappes de train 2

《脚カバー開閉アーム》

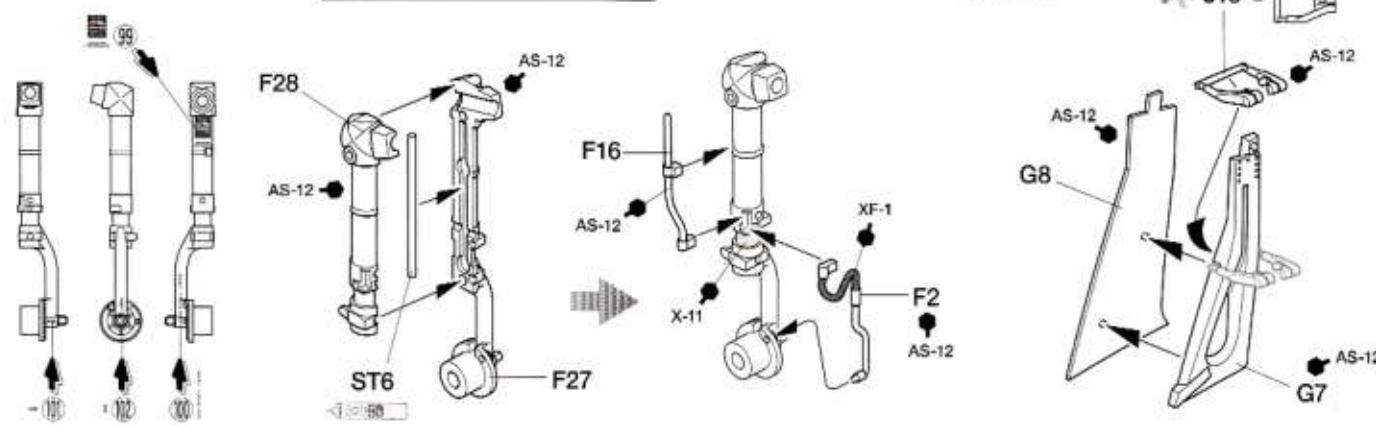
Landing gear cover operating arms
Anlenkung der Fahrstellklappen
Bras d'activation des trappes de train



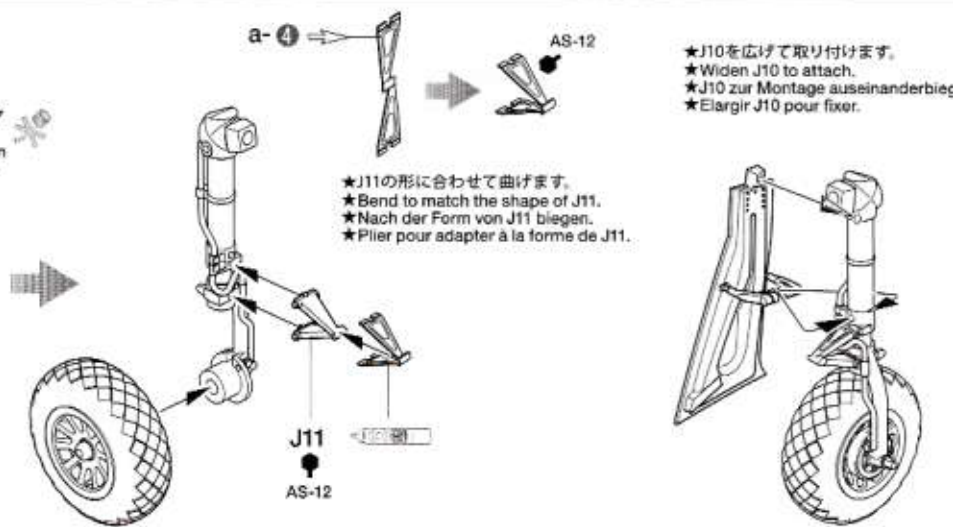
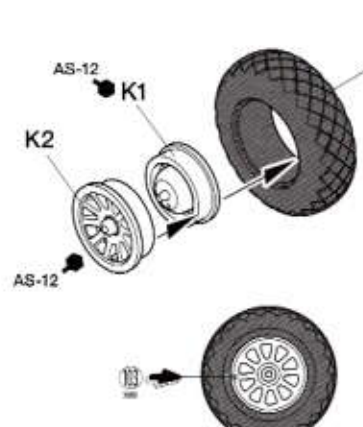
55 左主脚の組み立て
Main landing gear (left)
Fahrgestell (links)
Train principal (gauche)

ST6 x1 1x18mmシャフト
Shaft
Achse
Axe

《G7》



56 左側タイヤの取り付け
Attaching wheel (left)
Befestigung von Rad (links)
Fixation de la roue (gauche)



★J10を広げて取り付けます。
★Widen J10 to attach.
★J10 zur Montage auseinanderbiegen.
★Élargir J10 pour fixer.

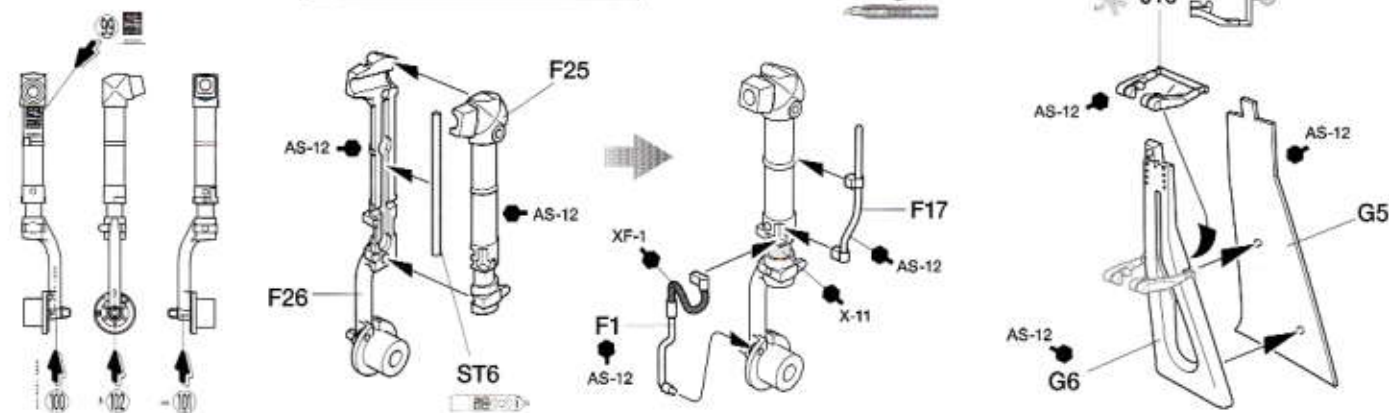
★J11の形に合わせて曲げます。
★Bend to match the shape of J11.
★Nach der Form von J11 biegen.
★Plier pour adapter à la forme de J11.

57 右主脚の組み立て
Main landing gear (right)
Fahrgestell (rechts)
Train principal (droit)

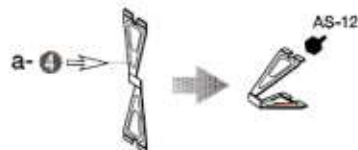
1×18mmシャフト
Shaft
Achse
Axe

ST6 ×1

《G6》

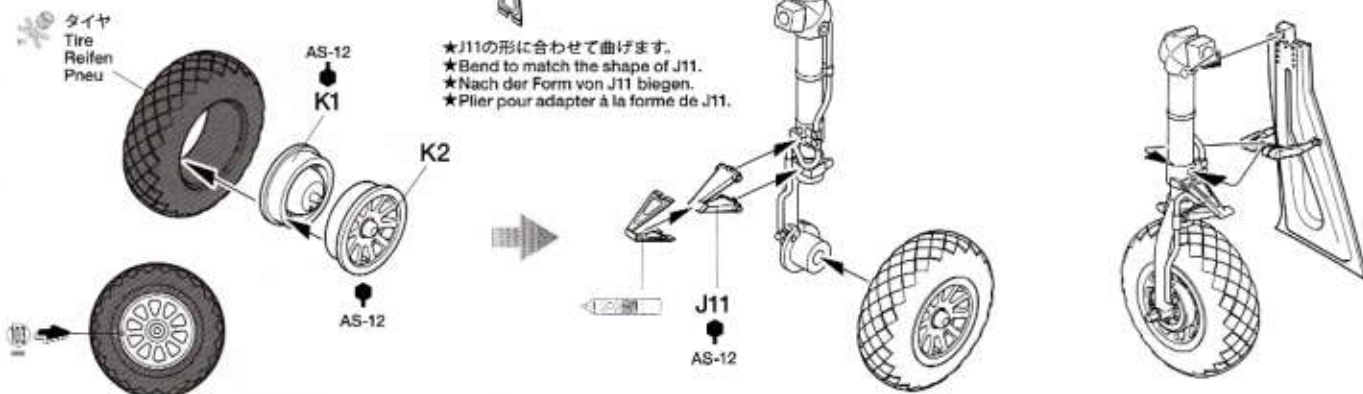


58 右側タイヤの取り付け
Attaching wheel (right)
Befestigung von Rad (rechts)
Fixation de la roue (droite)



★J11の形に合わせて曲げます。
★Bend to match the shape of J11.
★Nach der Form von J11 biegen.
★Plier pour adapter à la forme de J11.

★J10を広げて取り付けます。
★Widen J10 to attach.
★J10 zur Montage auseinanderbiegen.
★Élargir J10 pour fixer.



59 主脚の取り付け
Attaching main landing gear
Fahrwerk-Einbau
Fixation du train principal

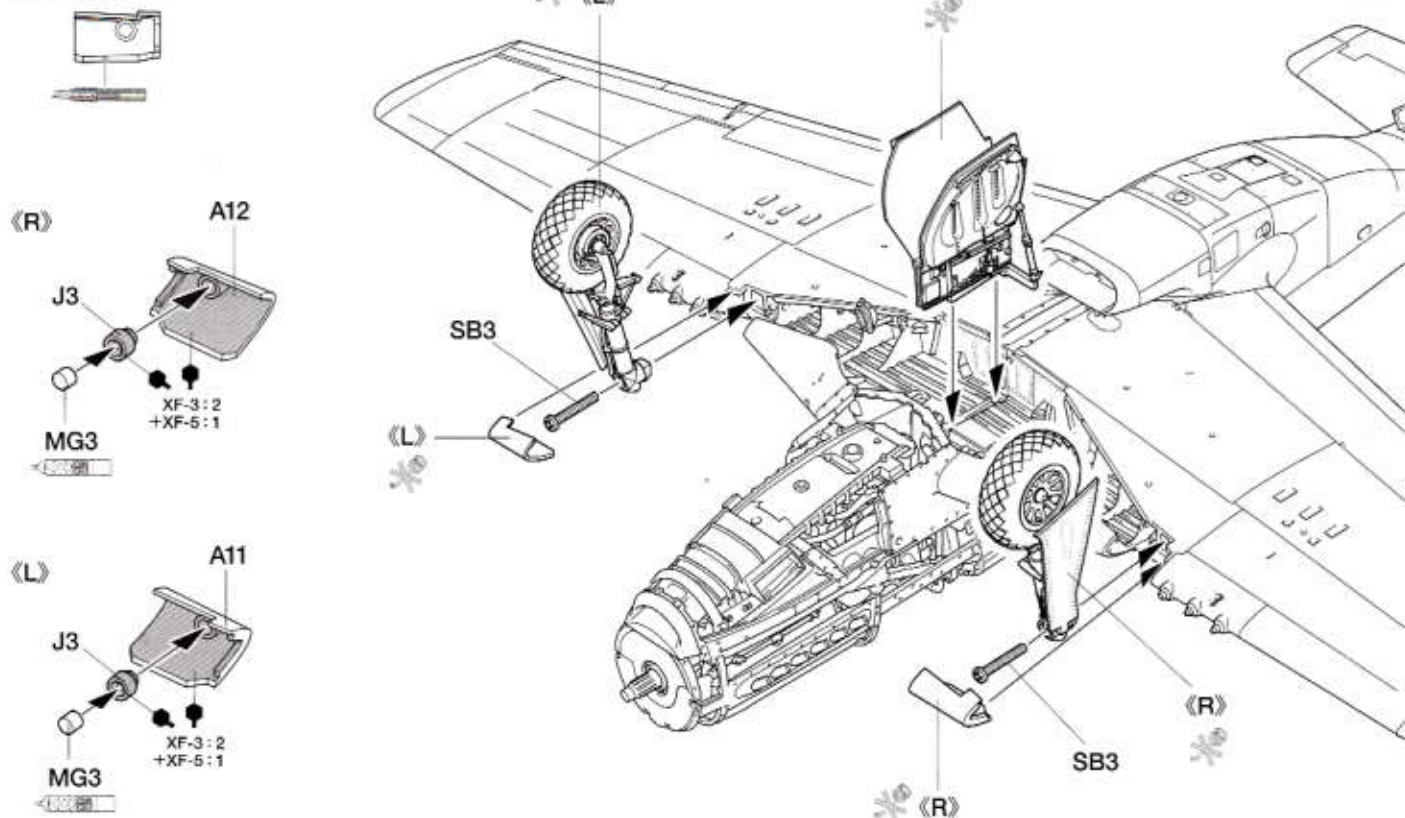
1.6×10mm丸ビス (黒)
Screw (black)
Schraube (schwarz)
Vis (noir)

SB3 ×2

マグネット (小)
Magnet (small)
Magnet (klein)
Aimant (petit)

MG3 ×2

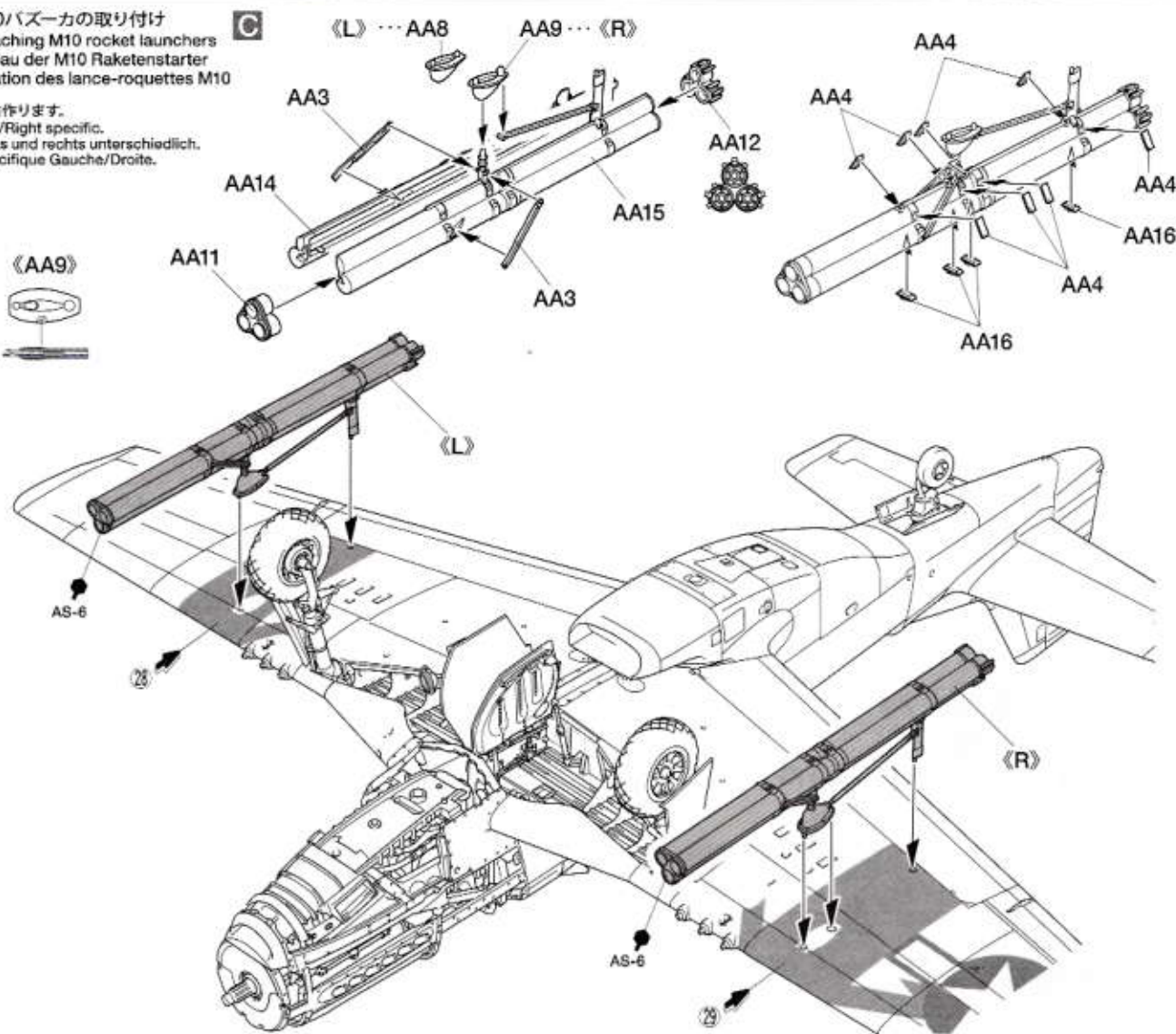
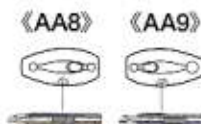
《A11, A12》



60

M10バズーカに取り付け
 Attaching M10 rocket launchers
 Anbau der M10 Raketenstarter
 Fixation des lance-roquettes M10

- ★左右作ります。
 ★Left/Right specific.
 ★Links und rechts unterschiedlich.
 ★Spécifique Gauche/Droite.

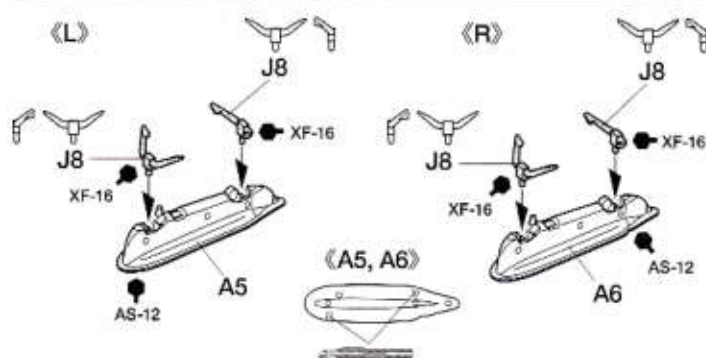
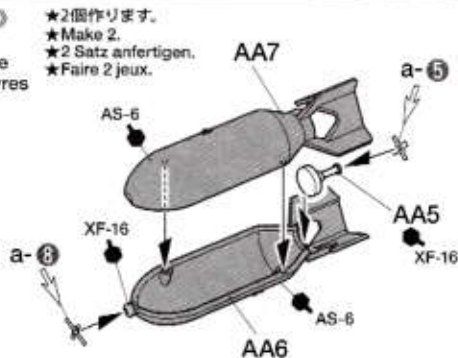
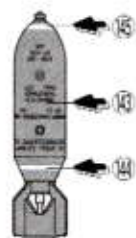
注意
NOTICE

- ★翼下面の装備は500ポンド爆弾、110ガロン増槽、75ガロン増槽の内のいずれかを選んでください。
 ★Attach 500lb bombs, 110-gallon drop tanks, or 75-gallon drop tanks as you wish.
 ★500 Pfund Bomben, 110 Gallonen Abwurf tanks oder 75 Gallonen Abwurf tanks nach Belieben anbringen.
 ★Fixer les bombes de 500 livres, les réservoirs de 110 gallons ou de 75 gallons comme souhaité.

61

《500ポンド爆弾》
 500lb bomb
 500 Pfund Bombe
 Bombe de 500 livres

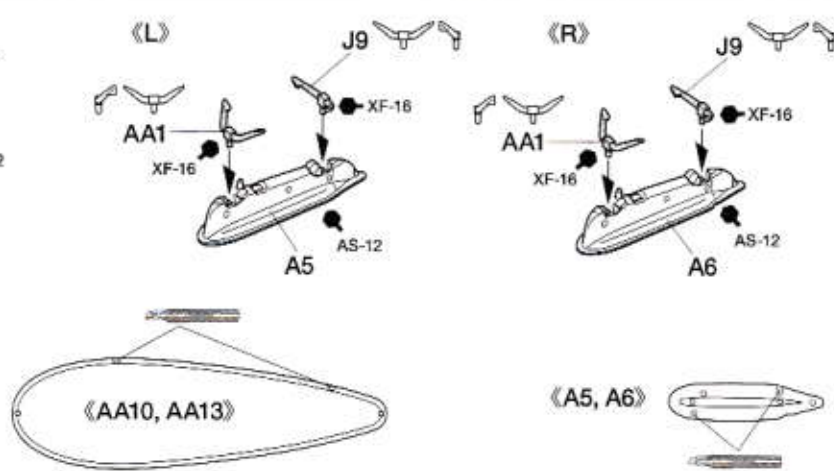
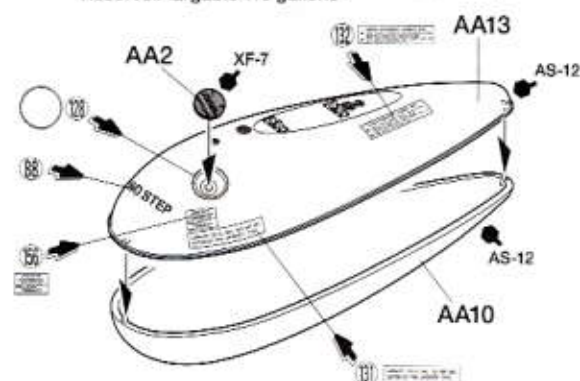
- ★2個作ります。
 ★Make 2.
 ★2 Satz anfertigen.
 ★Faire 2 jeux.



62

《110ガロン増槽》
 110 gallon drop tank
 Abwerfbarer 110-Gallonen Zusatz tank
 Réservoir largable 110 gallons

- ★2個作ります。
 ★Make 2.
 ★2 Satz anfertigen.
 ★Faire 2 jeux.

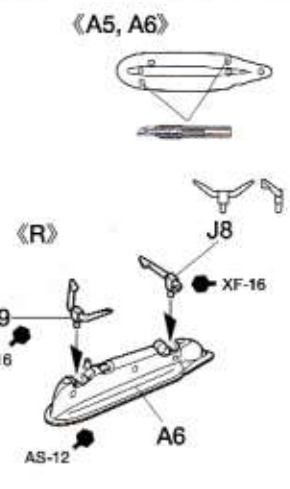
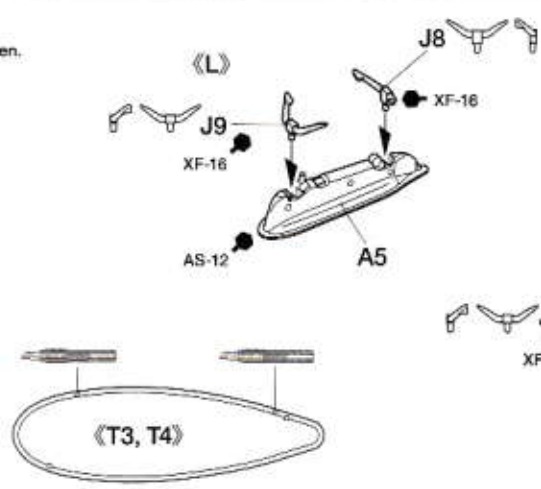
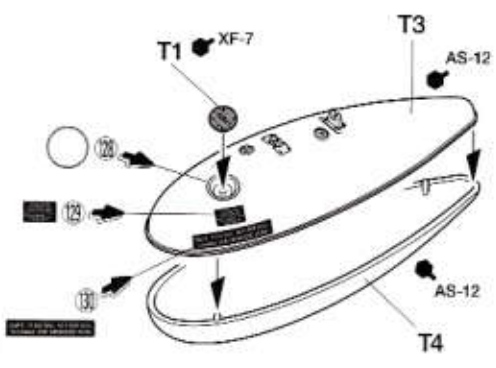


63

《75ガロン増槽》

75 gallon drop tank
Abwerfbarer 75-Gallonen Zusatztank
Réservoir largable de 75 gallons

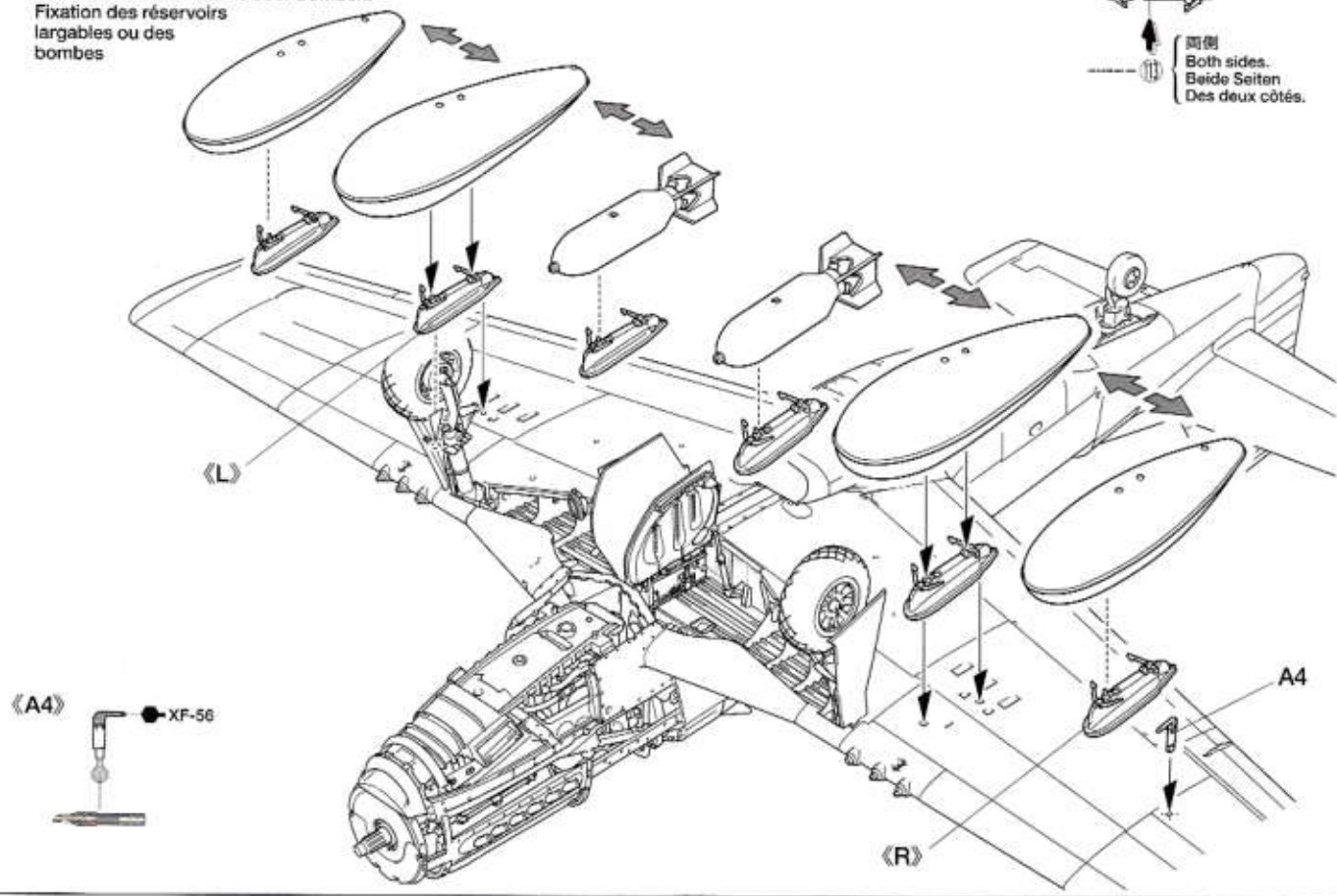
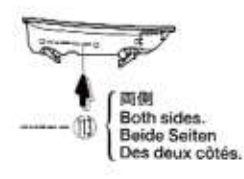
★2個作ります。
★Make 2.
★2 Satz anfertigen.
★Faire 2 jeux.



64

増槽の取り付け

Attaching drop tanks or bombs
Einbau der Abwurf-Tanks oder Bomben.
Fixation des réservoirs largables ou des bombes



65

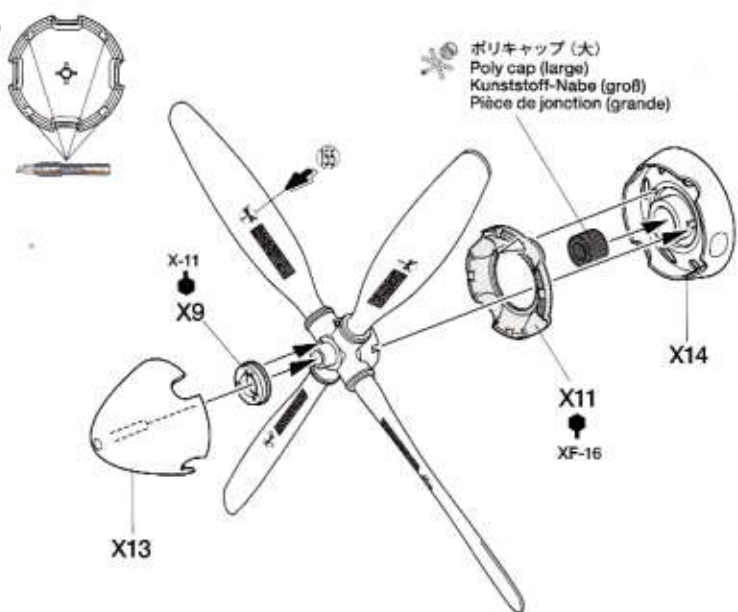
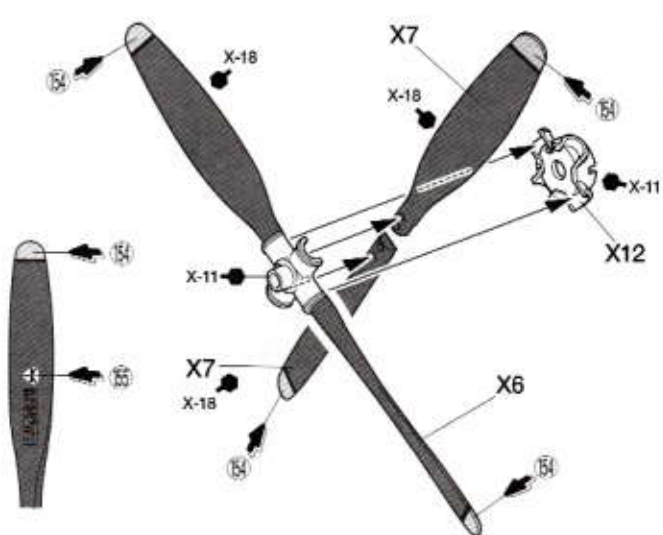
プロペラの組み立て (エアロプロダクツ製)

Propeller (Aeroproducts)
Hélice (Aeroproducts)

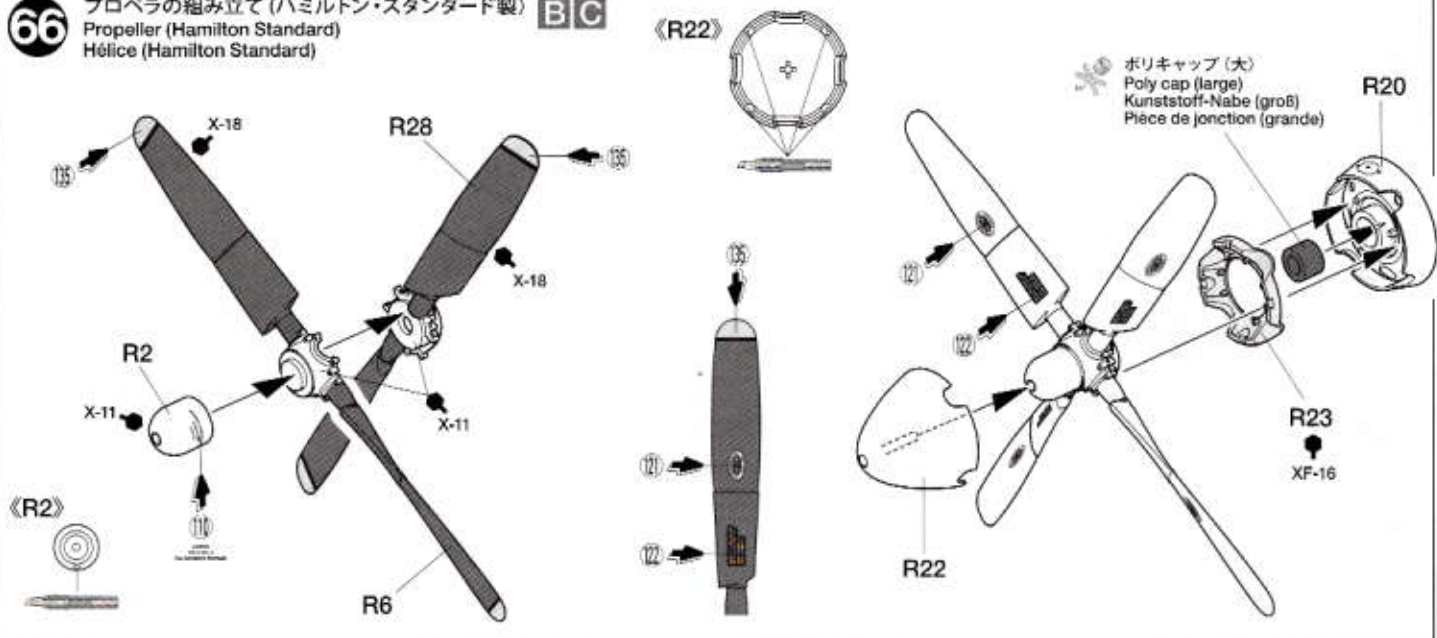
A

《X13》

ポリキャップ (大)
Poly cap (large)
Kunststoff-Nabe (groß)
Pièce de jonction (grande)

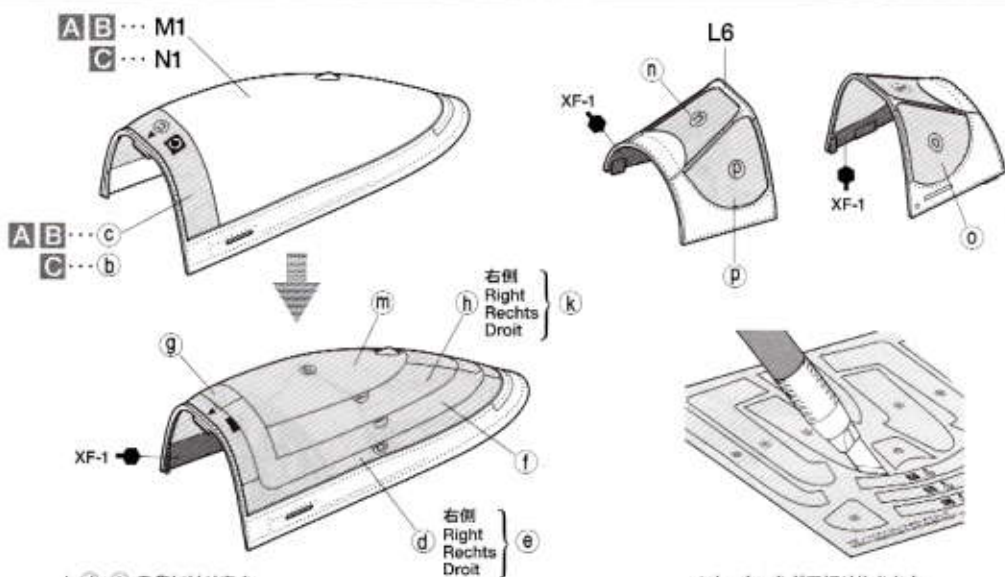
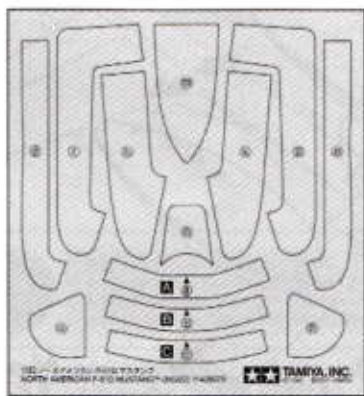


66 プロペラの組み立て (ハミルトン・スタンダード製) **BC**
 Propeller (Hamilton Standard)
 Hélice (Hamilton Standard)



67 キャンピの塗装
 Painting canopy
 Bemalung der Kabinendach
 Peinture de la verrière

マスクシール
 Masking sticker
 Abkleber
 Masques

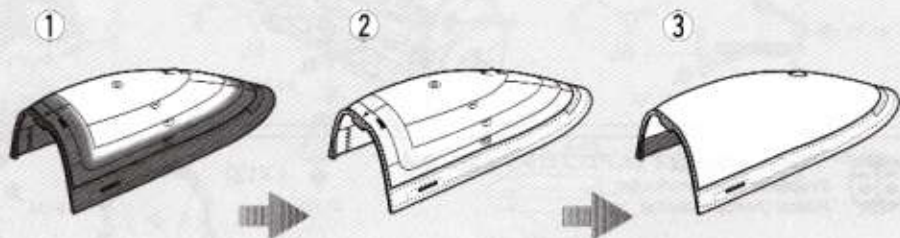


- ★ (d), (e) を先にはります。
- ★ Apply masking stickers (d) and (e) first.
- ★ Erst Abkleber (d) und (e) anbringen.
- ★ Apposer les masques (d) et (e) en premier.

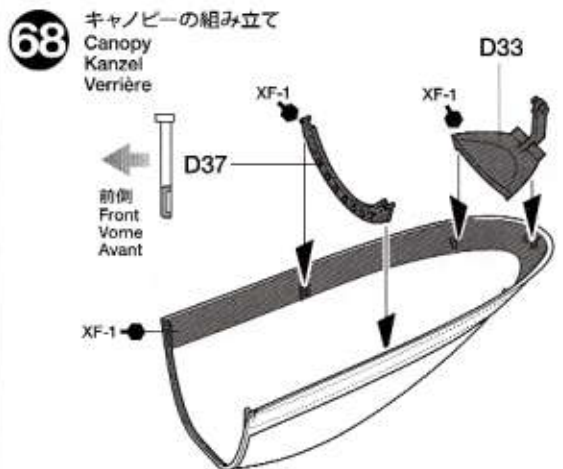
- ★カッターなどで切り抜きます。
- ★ Cut off using a modeling knife.
- ★ Mit Messer abschneiden.
- ★ Découper en utilisant un cutter.

TECH TIP

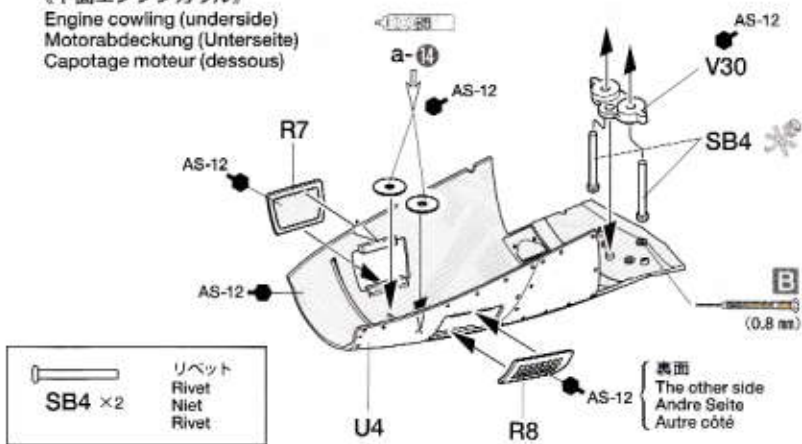
- 風防内側の色を簡単に塗装する方法です。風防の外側、内側をマスクしたら、外側からXF-1を塗ります。その上から機体色を塗装し、マスクをはがします。
- Mask off outside surface of window area and the entire inside surface. Paint outside frame with interior color, followed by fuselage color.
- Die Außenseite der Fensterflächen abkleben und die gesamte Innenseite. Den äußeren Rahmen mit Innenraum-Farbe lackieren, anschließend mit Rumpffarbe.
- Masquer la face extérieure des vitres et l'intégralité de l'intérieur. Peindre les montants dans la teinte de l'intérieur puis dans celle du fuselage.



68 キャンピの組み立て
 Canopy
 Kanzel
 Verrière



《下面エンジンカウル》
 Engine cowling (underside)
 Motorabdeckung (Unterseite)
 Capotage moteur (dessous)

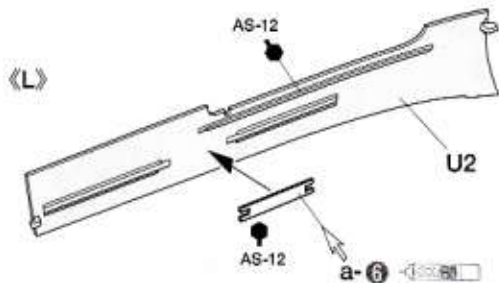
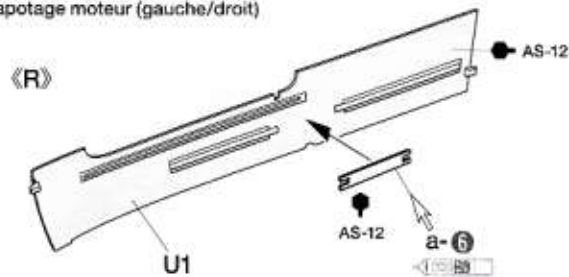


リベット
 Rivet
 Niet
 Rivet

裏面
 The other side
 Andre Seite
 Autre côté

69

《側面エンジンカウル》
 Engine cowling (left/right)
 Motorabdeckung (links/rechts)
 Capotage moteur (gauche/droit)



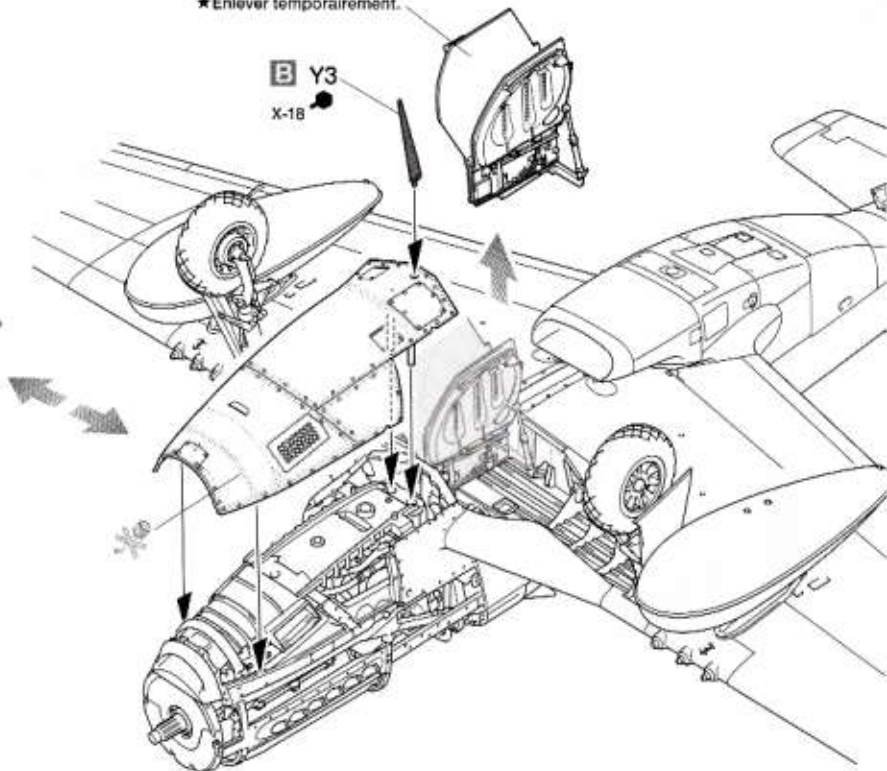
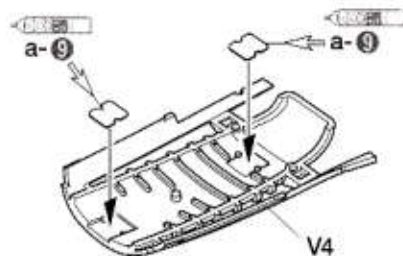
70

下面エンジンカウルの取り付け
 Attaching engine cowling (underside)
 Einbau der Motorabdeckung (Unterseite)
 Fixation du capotage moteur (dessous)

★一度外しておきます。
 ★Temporarily remove.
 ★Vorläufig entfernen.
 ★Enlever temporairement.

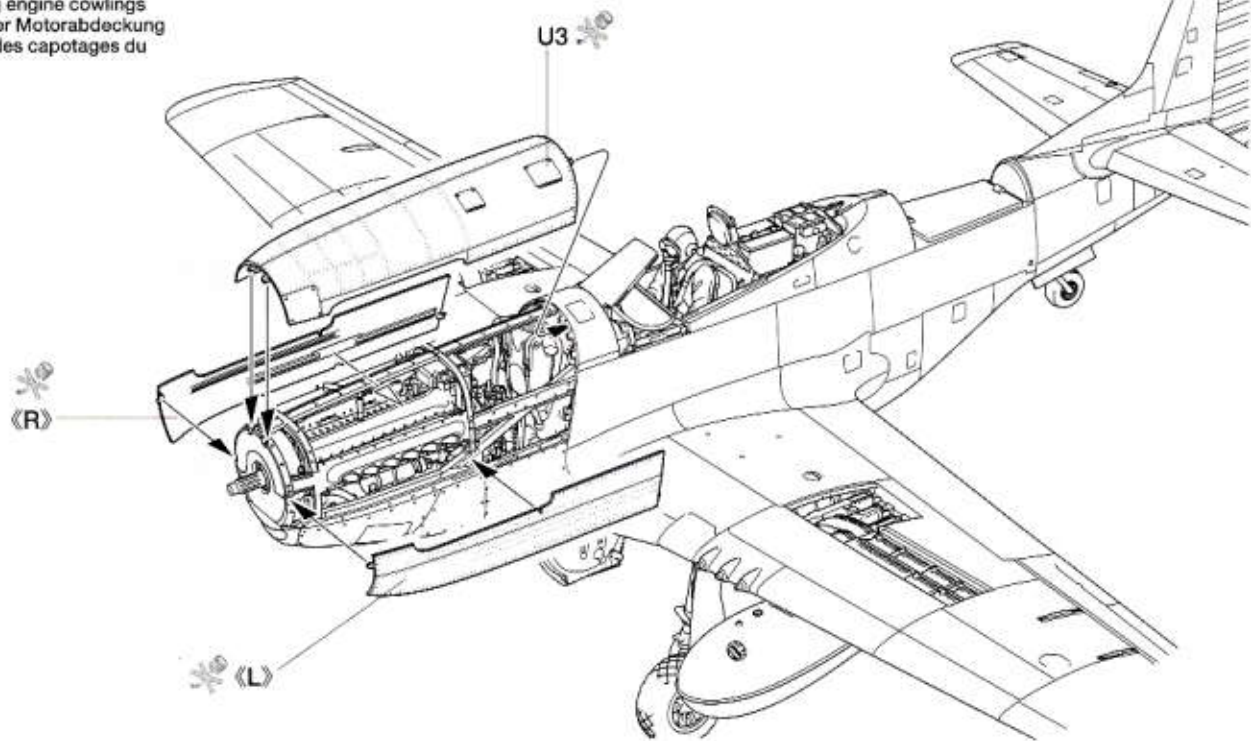
★下面カウルを外す時はV4を取り付けます。
 ★Attach V4 when not attaching engine
 cowling (underside).
 ★Bringen Sie V4 an, wenn die Unterseite
 der Motorhaube nicht angebaut wird.
 ★Fixer V4 lorsque le le capot moteur
 inférieur n'est pas installé.

《下面カウルフレーム》
 Engine cowling frame (underside)
 Rahmen der Motorhaube (Unterseite)
 Châssis du capot moteur (dessous)



71

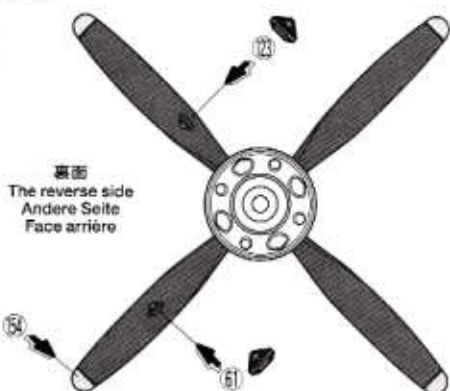
エンジンカウルの取り付け
 Attaching engine cowlings
 Einbau der Motorabdeckung
 Fixation des capotages du
 moteur



72 《エアロプロダクツ製》

Propeller
(Aeroproducts)
Hélice
(Aeroproducts)

A

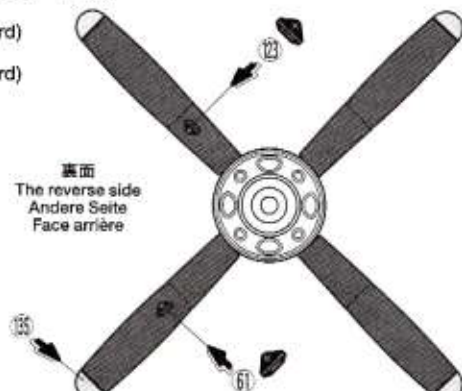


裏面
The reverse side
Andere Seite
Face arrière

《ハミルトン・スタンダード製》

Propeller
(Hamilton Standard)
Hélice
(Hamilton Standard)

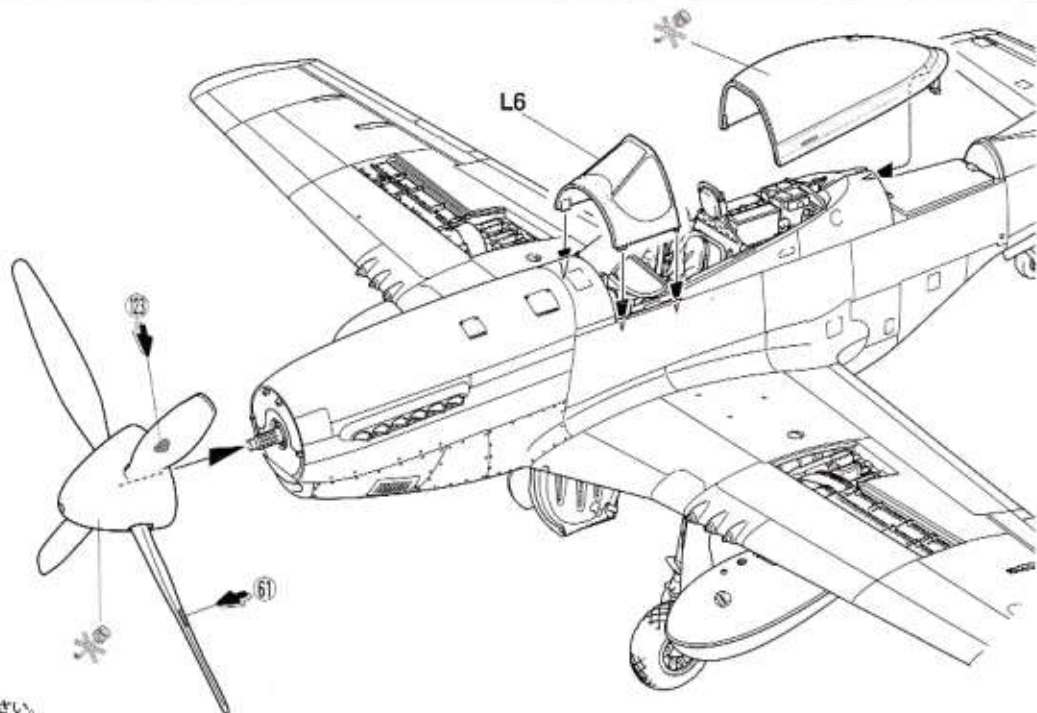
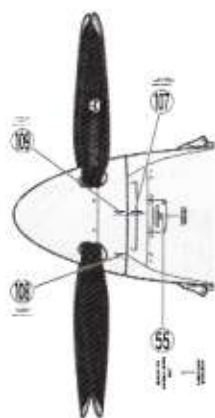
B C



裏面
The reverse side
Andere Seite
Face arrière

73 プロペラの取り付け
Attaching propeller
Anbringung des Propellers
Fixation de l'hélice

《機体下面》
Fuselage undersurface
Rumpf-Unterseite
Dessous du fuselage



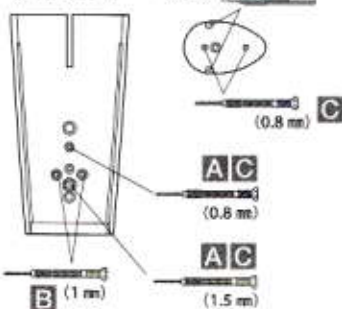
- ② ★その状態で上記ステンシルを貼ってください。
★Apply decals as shown noting propeller position.
★Schiebebilder wie gezeigt anbringen und auf die Stellung des .
★Propellers achten. Apposer les decals comme montré en notant la position de l'hélice.

- ① ★プロペラ裏面のマークが上記の位置に来るように取り付けます。
★Attach propeller noting positions of decal 61 and 62.
★Propeller anbringen und auf die Position der Schiebebilder 61 und 62 achten.
★Fixer l'hélice en notant les positions des decals 61 et 62.

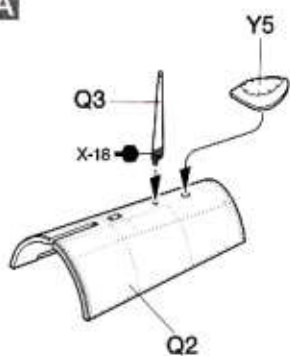
74 アンテナの取り付け
Attaching antennas
Anbau der Antennen
Fixation des antennes

《Q2, X10》

《Y5》



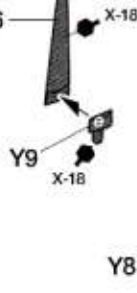
A



B

《R》

Y6



《R》

Y7

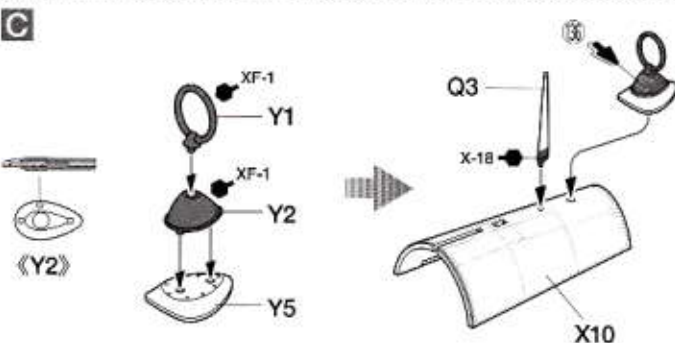
《L》

Y8

Y9

Q2

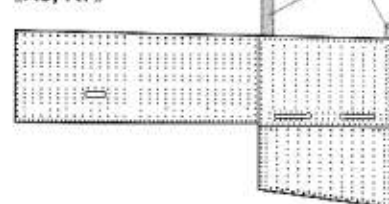
C



《機銃アクセスパネル (閉状態)》
Machine gun access panel (Closed)
Wartungsklappe für Bewaffnung (Geschlossen)
Panneau d'accès aux mitrailleuses (Fermé)

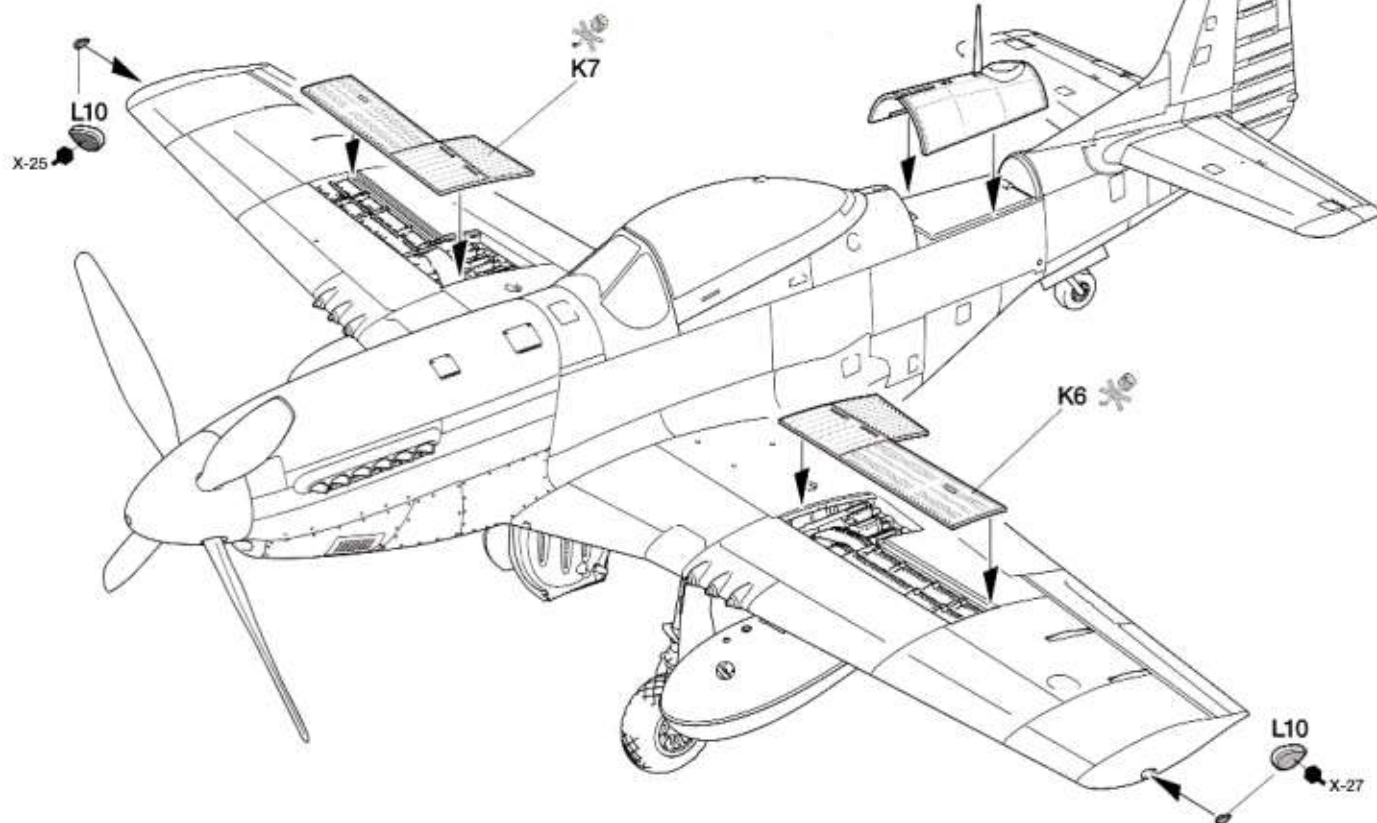
- ★パネル閉状態時は切り取ります。
★Remove.
★Entfernen.
★Enlever.

《K6, K7》



75

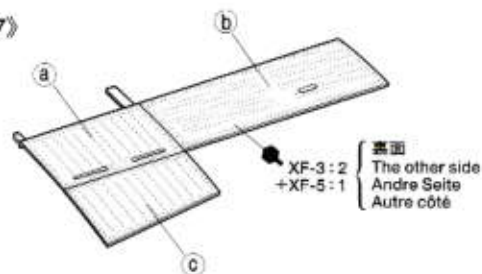
機体上部部品の取り付け
Attaching upper fuselage parts
Einbau der oberen Rumpfhälfte
Fixation des équipements du fuselage supérieur



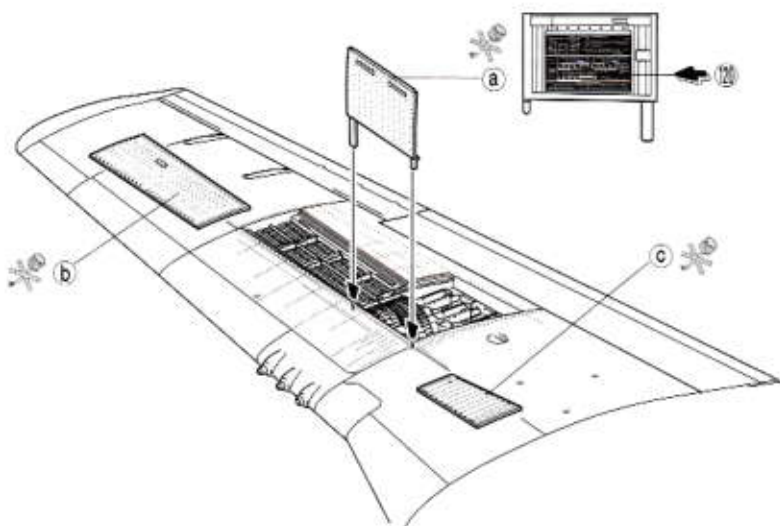
76

右翼機銃アクセスパネル 開状態
Machine gun access panel (right/open)
Wartungsklappe für Maschinengewehre (rechts/offen)
Panneaux d'accès aux mitrailleuses (droite/ouverts)

《K7》



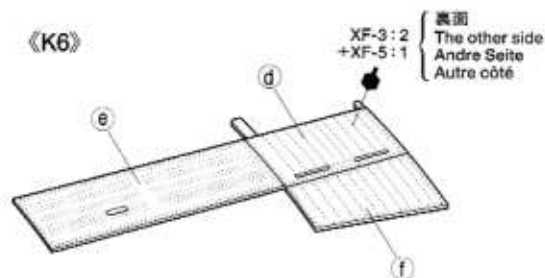
- ★カッターなどで彫刻線にそって3つに切り離します。
- ★Cut into 3 pieces along the scribed lines.
- ★Entlang der eingravierten Linien in drei Teile schneiden.
- ★Découper en trois parties en suivant les lignes gravées.



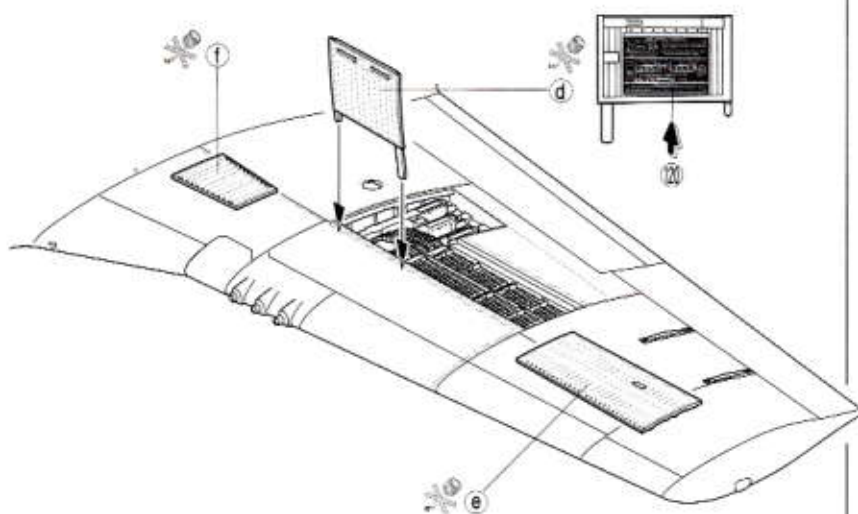
77

左翼機銃アクセスパネル 開状態
Machine gun access panel (left/open)
Wartungsklappe für Maschinengewehre (links/offen)
Panneaux d'accès aux mitrailleuses (gauche/ouverts)

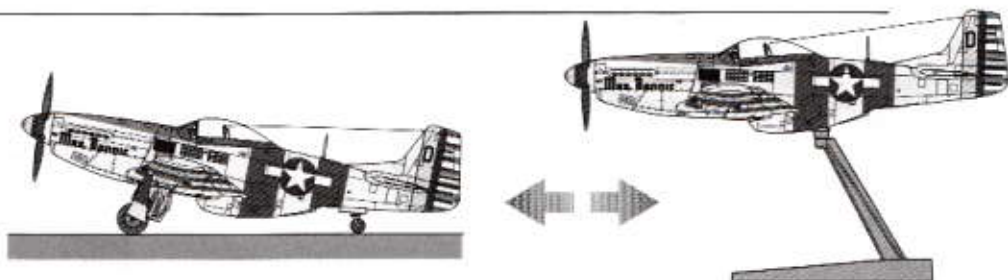
《K6》



- ★カッターなどで彫刻線にそって3つに切り離します。
- ★Cut into 3 pieces along the scribed lines.
- ★Entlang der eingravierten Linien in drei Teile schneiden.
- ★Découper en trois parties en suivant les lignes gravées.

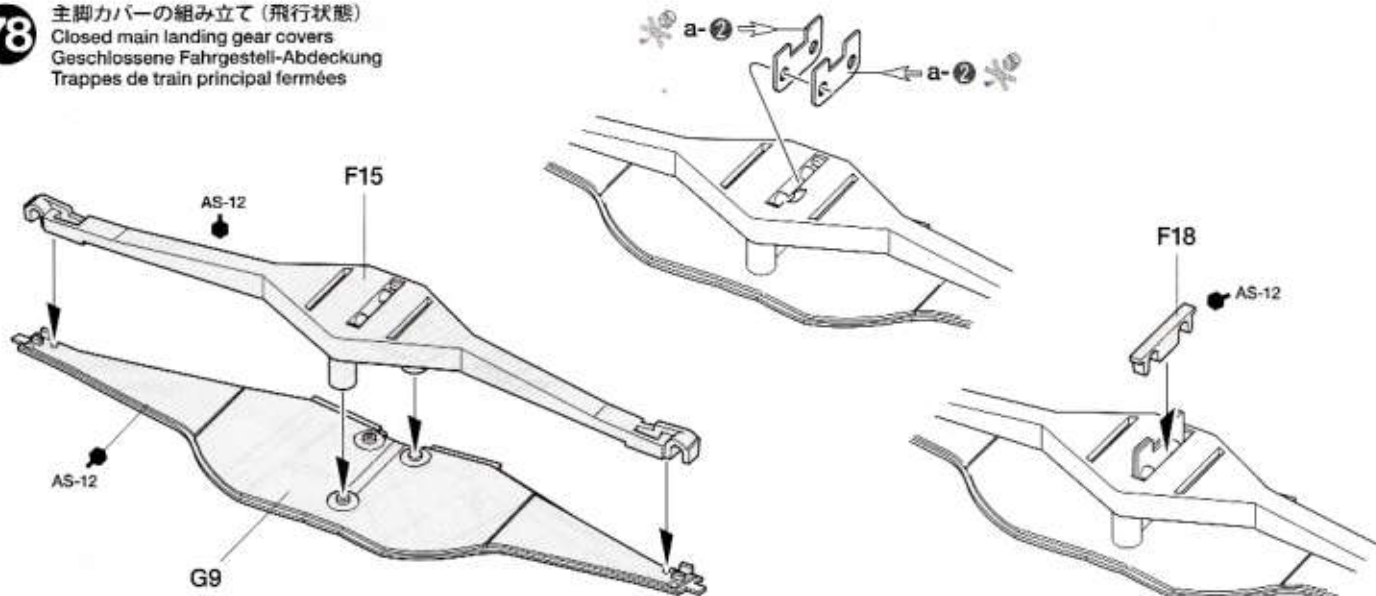


- 主脚を収納し、スタンドを使用することで飛行状態での展示が楽しめます。
- Attach retracted landing gears and use the stand to depict the plane in flight.
- Modell mit eingezogenem Fahrwerk bauen und den Ständer zur Darstellung des Flugzeugs im Flug verwendet werden.
- Fixer les trains d'atterissage en position rentré et utiliser le support pour représenter l'avion en vol.



78

主脚カバーの組み立て (飛行状態)
Closed main landing gear covers
Geschlossene Fahrgeßtehl-Abdeckung
Trappes de train principal fermées

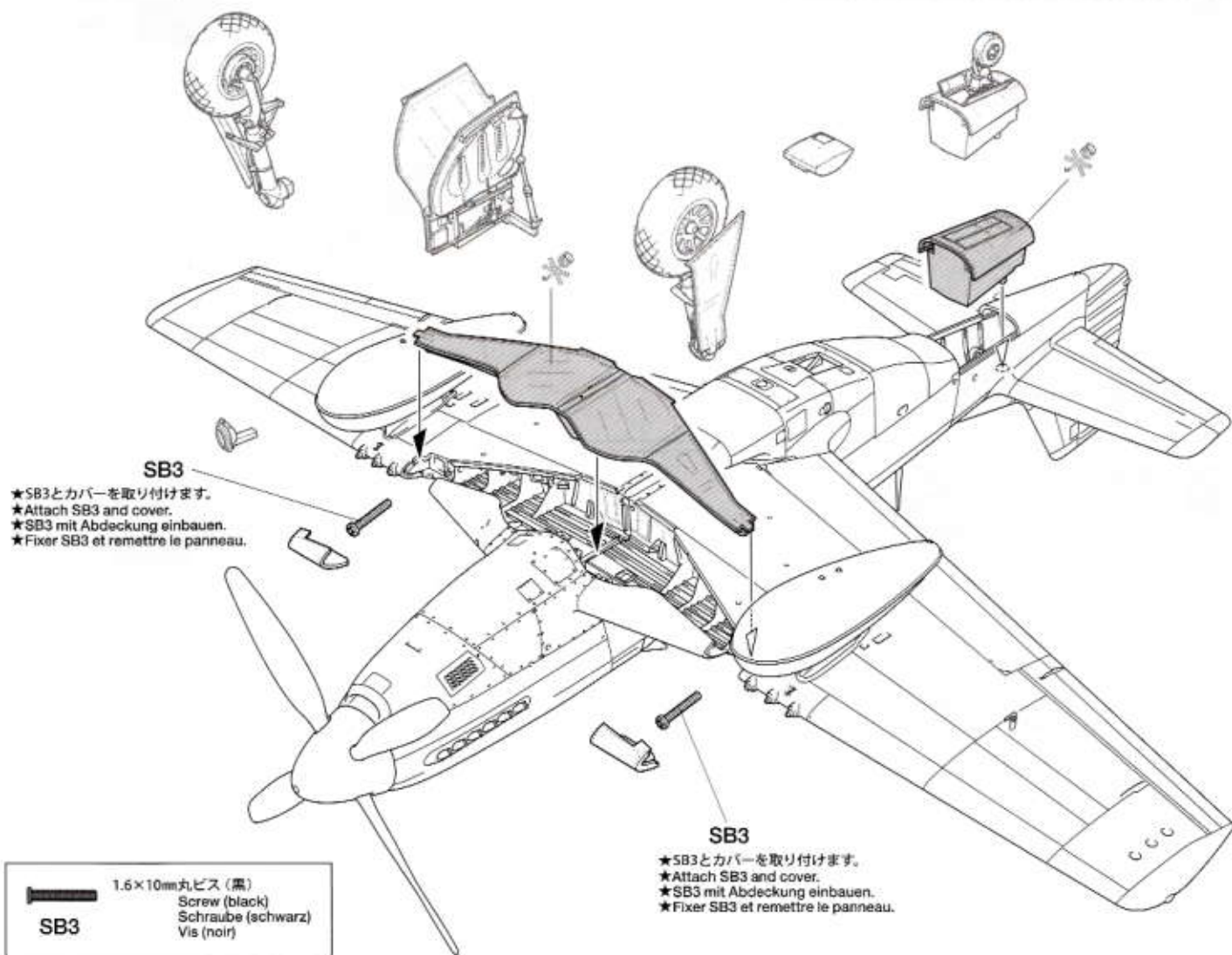


79

飛行状態への部品の付け替え
Switching parts to depict retracted landing gear
Wechselteile zur Darstellung des eingezogenen Fahrwerks
Pièces à changer pour représenter le train rentré

注意
CAUTION

- ★図のように駐機状態のパーツを取り外して飛行状態にします。
- ★Attach in place of deployed landing gears.
- ★Anstelle des ausgefahrenen Fahrwerks einbauen.
- ★Fixer à la place des trains déployés.



- ★SB3とカバーを取り付けます。
- ★Attach SB3 and cover.
- ★SB3 mit Abdeckung einbauen.
- ★Fixer SB3 et remettre le panneau.

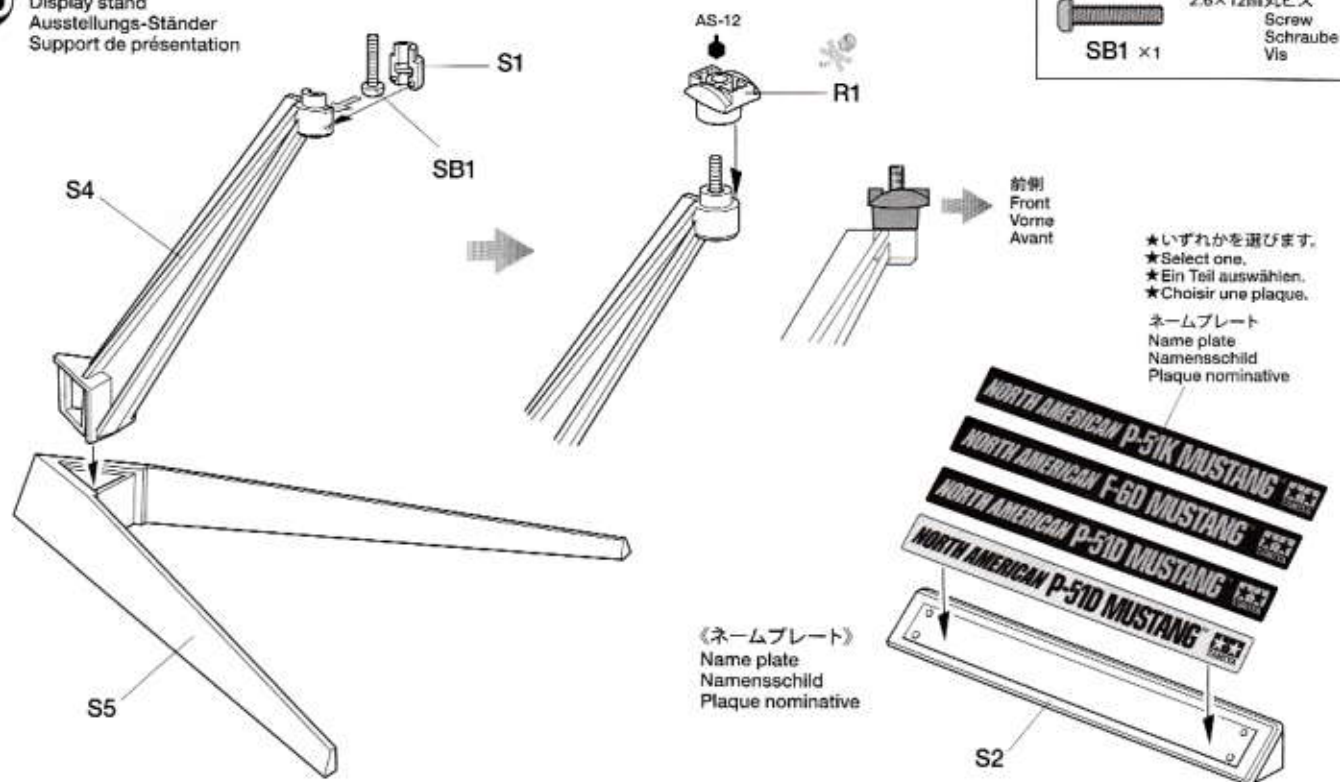
- ★SB3とカバーを取り付けます。
- ★Attach SB3 and cover.
- ★SB3 mit Abdeckung einbauen.
- ★Fixer SB3 et remettre le panneau.

1.6×10mm丸ビス (黒)
Screw (black)
Schraube (schwarz)
Vis (noir)

SB3

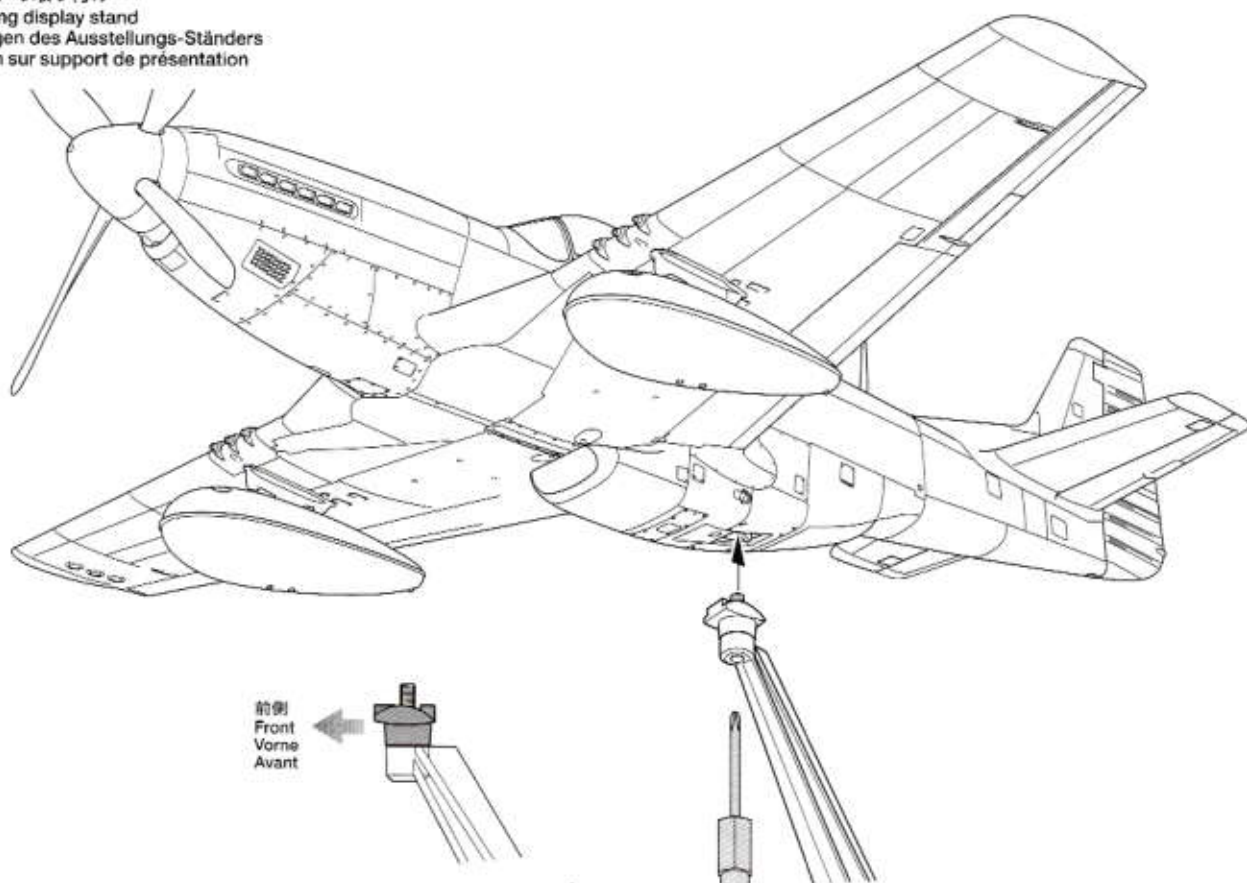
80

スタンドの組み立て
Display stand
Ausstellungs-Ständer
Support de présentation



81

スタンドの取り付け
Attaching display stand
Anbringen des Ausstellungs-Ständers
Fixation sur support de présentation



TECH TIPS

《機体のシルバー塗装について》

機体や主翼などシルバーで塗装するパーツの表面を凸モールドに注意しながら1000番以上のサンドペーパーで磨き、その後にシルバー(AS-12)で塗装します。これによりパーツ表面の質感が整い、美しい機体色で仕上げることができます。凸モールドを削り取らないように注意してください。

Painting the Exterior

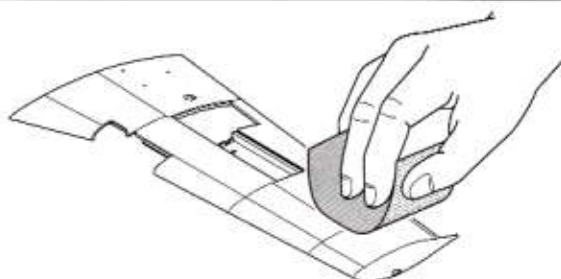
Sand the surfaces of the fuselage, wing, etc. with sandpaper of 1000 grit or finer while taking care to not remove any raised details, then paint with Bare-Metal Silver (AS-12). This will help improve the appearance of the painted surfaces.

Bemalung der Oberflächen

Schleifen Sie die Oberflächen von Rumpf, Tragflächen usw. mit Sandpapier der Körnung 1000 oder noch feiner und achten Sie darauf, keine erhabenen Strukturen zu beschädigen. Dann lackieren Sie mit Silbermetalllic (AS-12). Dies wird das Aussehen der bemalten Oberflächen verbessern.

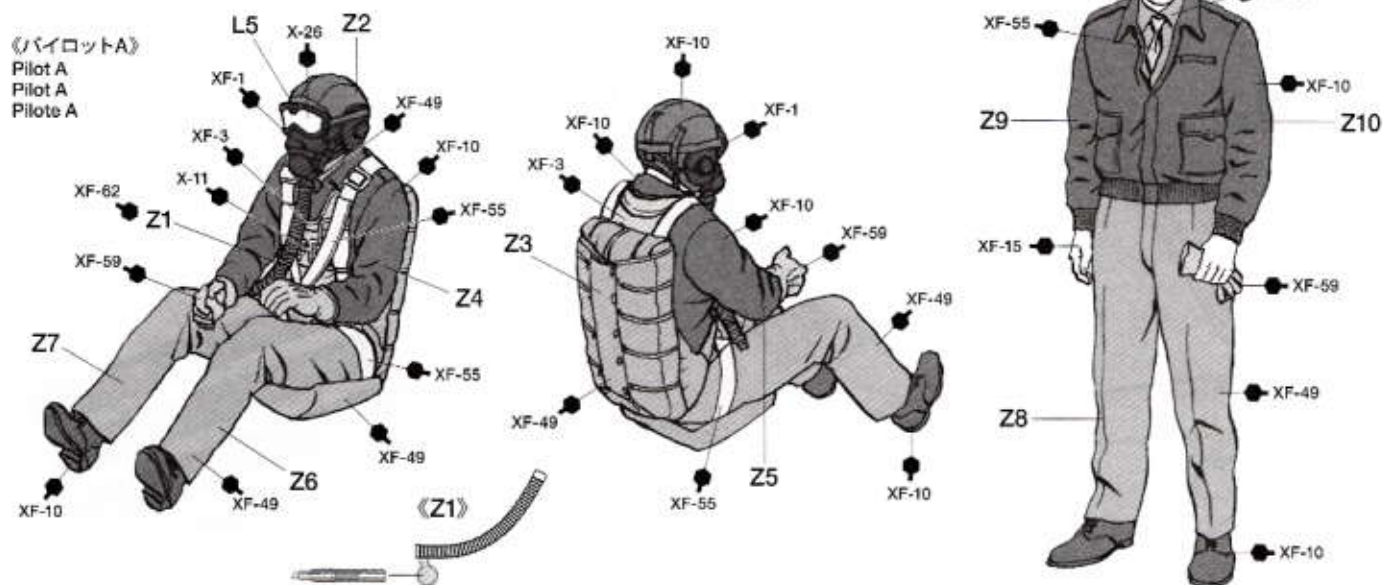
Peinture de l'extérieur

Poncer les surfaces du fuselage, des ailes etc avec du papier abrasif en veillant à ne pas éliminer les détails en relief, puis peindre en Bare Metal Silver (AS-12). Cela permettra d'améliorer l'aspect des surfaces peintes.



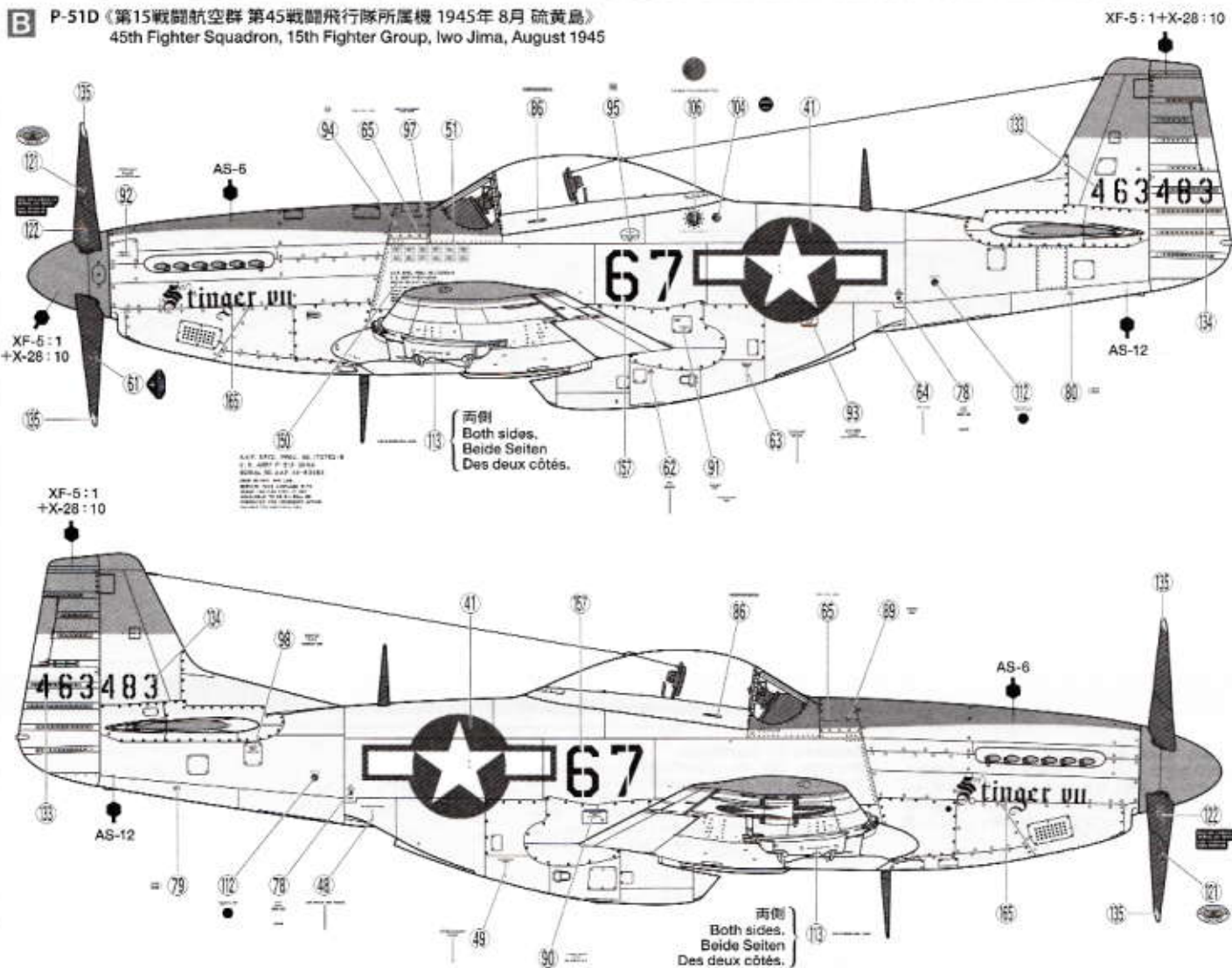
★パイロットAは ⑬ で取り付けます。
★Attach pilot A at step ⑬.
★Pilot A bei Schritt ⑬ einbauen.
★Installer le pilote à l'étape ⑬.

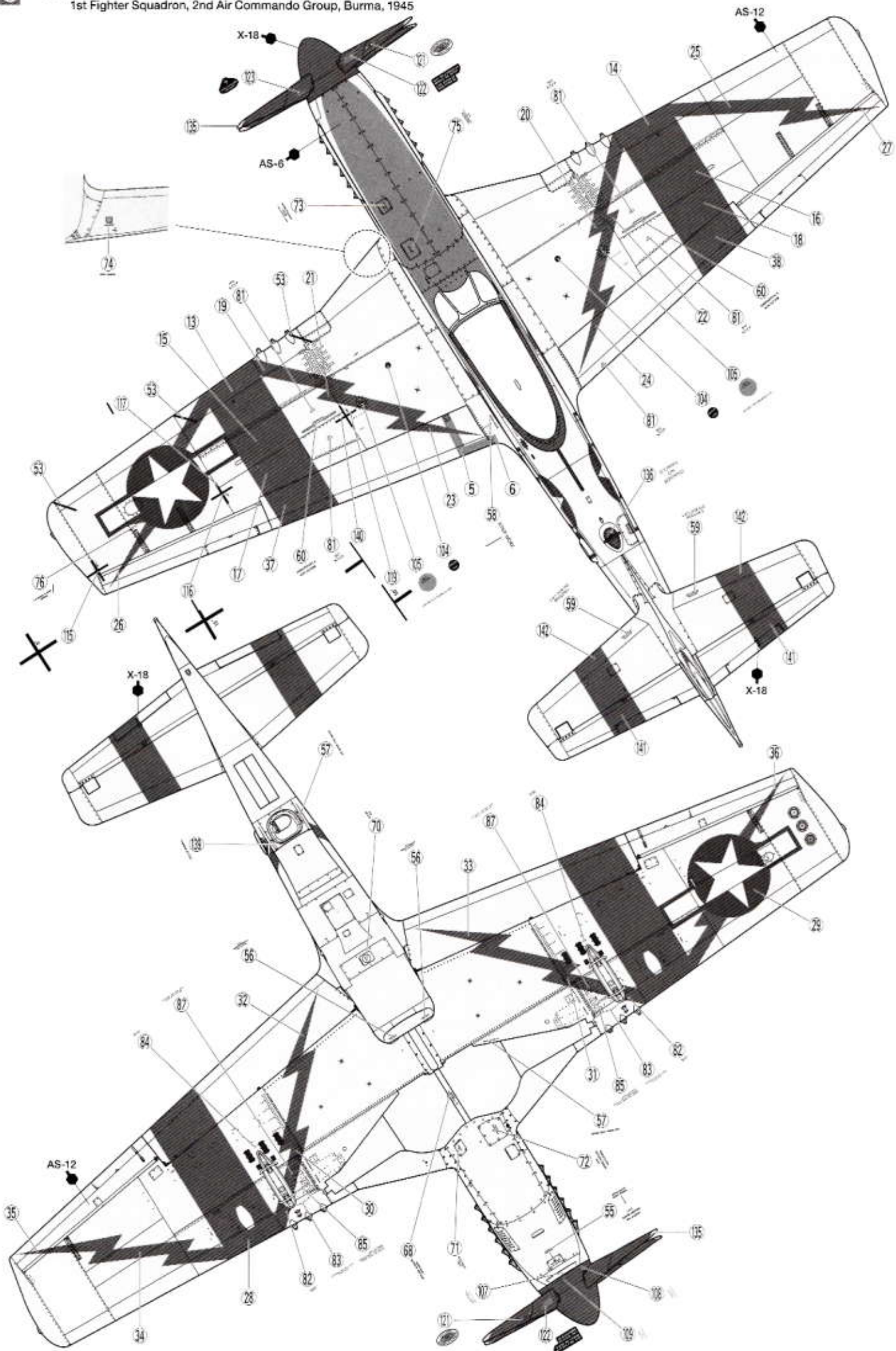
《パイロットB》
Pilot B
Pilot B
Pilote B

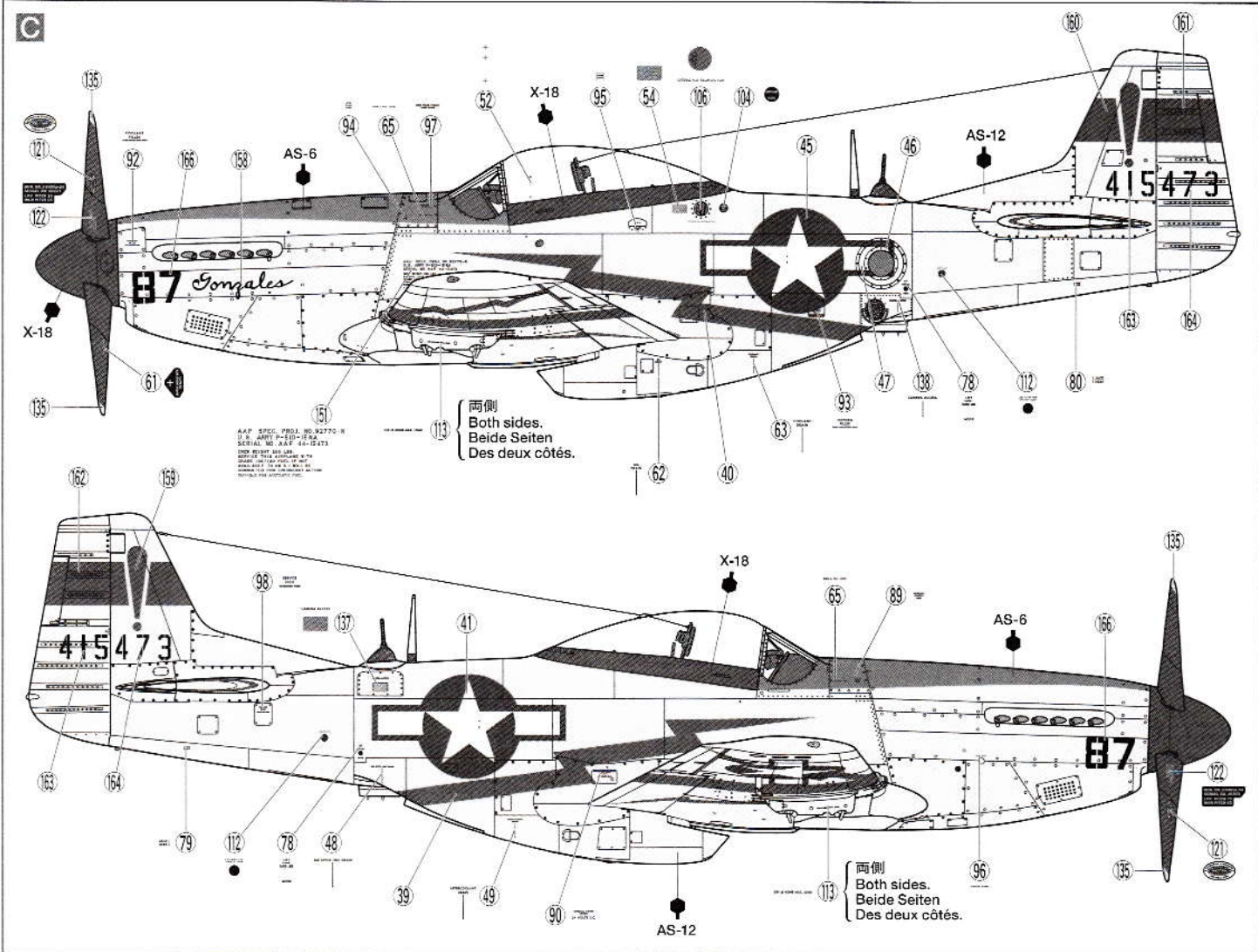


不要部品..... B16, B17, B18, B19, B20, D3, D12, D18, D27, D30, D32, D38, D39, D50, E14, E15, H1, H12, H13, H14, H18, H21, H28, H29, H34, H35, H37, H38, H41, H42, H43, J1, J2, J12, J13, J14×1, J15×1, J16×1, J17×1, J18, L1, L4, L8, L9, L11, L17, P1, R29, R30, S3, T2, T5, T6, V1, V2, Y4, AA8×1, AA9×1, a-⑤, a-⑤×1, a-⑧×1, a-⑨×1, a-⑩, a-⑩×1, a-⑫×1, a-⑬×1, a-⑭×1, a-⑰, a-⑰×1, a-⑲×1, a-⑲×1, a-⑳×1, a-㉑×1, a-㉒×1, a-㉓×1, a-㉔×1, b-⑪, b-⑫, b-⑫×1, b-⑰×1

MARKING & PAINTING







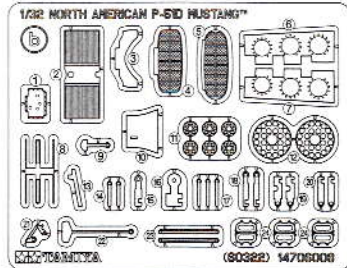
不要マーク / マスクシール…………… 95 ×1, 140, 158 ×1
 Not used.
 Nicht verwenden.
 Non utilisées. (a), (r) ×1, (s), (t) ×1, (u) ×1

METAL PARTS LIST

《金具部品》
 Metal parts
 Metall Teile
 Pièces métalliques

★金具は少し多めに入っています。予備としてお使いください。
 ★Extra screws and nuts are included. Use them as spares.
 ★Es liegen zusätzliche Schrauben und -muttern bei. Als Ersatzteile verwenden.
 ★Des vis et des écrous supplémentaires sont inclus. Les utiliser comme pièces de rechange.

エッチングパーツ b ……×1
 Photo-etched parts (b)
 Fotogezätzte Teile (b)
 Pièces photo-découpées (b)
 19406157



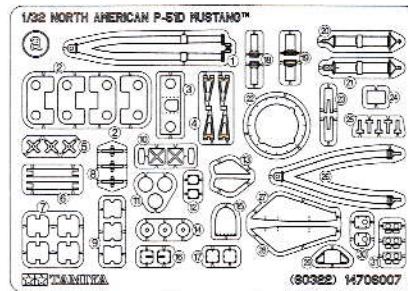
● ポリキャップ (小) 10446168
 ×6 Poly cap (small)
 Kunststoff-Nabe (klein)
 Pièce de jonction (petite)

付属ドライバー……×1
 +Screwdriver
 +Schraubenzieher
 Tournevis +
 12990007

● ポリキャップ (中) 19406058
 ×1 Poly cap (medium)
 Kunststoff-Nabe (mittel)
 Pièce de jonction (moyenne)

● ポリキャップ (大) 10443027
 ×1 Poly cap (large)
 Kunststoff-Nabe (groß)
 Pièce de jonction (grande)

エッチングパーツ a ……×1
 Photo-etched parts (a)
 Fotogezätzte Teile (a)
 Pièces photo-découpées (a)
 19406157



マグネット袋詰 17258017
 Magnet bag
 Magnet-Beutel
 Sachet d'aimants

- MG1 ×9 マグネット (大)
Magnet (large)
Magnet (groß)
Aimant (grand)
- MG2 ×3 マグネット (中)
Magnet (medium)
Magnet (mittel)
Aimant (moyen)
- MG3 ×5 マグネット (小)
Magnet (small)
Magnet (klein)
Aimant (petit)

ビス袋詰 19466002
 Screw bag
 Schraubenbeutel
 Sachet de vis

- SB1 ×1 2.6×12mm丸ビス
Screw
Schraube
Vis
- SB2 ×1 2×4mm丸ビス
Screw
Schraube
Vis
- SB3 ×2 1.6×10mm丸ビス (黒)
Screw (black)
Schraube (schwarz)
Vis (noir)

● SB4 ×2
 リベット
 Rivet
 Niet
 Rivet

- SB5 ×1 2.6mmナット
Nut
Mutter
Ecrou
- SB6 ×1 2mmナット
Nut
Mutter
Ecrou
- SB7 ×2 1.6mmナット
Nut
Mutter
Ecrou

シャフト袋詰 19406158
 Shaft bag
 Achsen-Beutel
 Sachet d'axes

- 0.7×35mmシャフト
Shaft
Achse
Axis
- ST1 ×3
- 0.7×24mmシャフト
Shaft
Achse
Axis
- ST2 ×2
- 0.7×6mmシャフト
Shaft
Achse
Axis
- ST3 ×2
- 0.5×14mmシャフト
Shaft
Achse
Axis
- ST4 ×5
- 0.5×5.5mmシャフト
Shaft
Achse
Axis
- ST5 ×2
- 1×18mmシャフト
Shaft
Achse
Axis
- ST6 ×2

PAINTING

《P-51D/Kマスタングの塗装》

アメリカ陸軍機の基本塗装は、上面オリブドラブ、下面ニュートラルグレイでしたが、1943年12月以降の生産機は全面無塗装とされました。P-51D/Kの多くは無塗装とされましたが、層流翼の効果を最大限に発揮するため、エルロンとフラップを除く主翼全面は銀色で塗装され、ワックスで磨き上げられていました。ただし生産の終わり頃には主翼の銀塗装が省略された機体もあったようです。アジア戦域では多くの部隊が、航空群ごとに機首や主翼、尾翼にマーキングを施し、機首や尾翼を色違いとすることで各飛行隊を区別していたようです。南西太平洋方面に展開した第5空軍では、黒い味方識別帯が胴体と主翼両面に入られています。またビルマに展開した第1特任航空群では、胴体側面と主翼両面に黒い稲妻が大きく描かれていました。コクピット内部など細部の塗装は組立図中に指示してあります。

Painting the P-51D/K Mustang

U.S. Army Air Force aircraft featured a standard scheme of Olive Drab upper surfaces and Neutral

Gray undersurfaces, but aircraft from December 1943 onwards had natural metal finishes. Except for the ailerons and flaps, the wings on P-51D/Ks were painted silver and polished, but late production examples with unpainted wings were also seen. To aid with identification, many units in Asia applied markings according to the aircraft's Group, and the noses and tails were painted in colors to identify the aircraft's Squadron. The 348th Fighter Group aircraft in the Pacific featured two fuselage bands and three wing bands painted in black. The 1st Air Commando Group aircraft in Burma featured Black thunder markings on the fuselage and wing. Detailed painting is called out during construction and should be done at that time.

Bemalung der P-51D/K Mustang

Die Flugzeuge der US Army Airforce trugen eine Standardbemalung von dunkelolive auf den Oberflächen und hellgrau auf der Unterseite. Die Flugzeuge ab Dezember 1943 hatten die originalen Metalloberflächen. Außer den Querrudern und Landeklappen waren die Tragflächen der P-51 D/K silber bemalt und poliert. Aber es gab auch Beispiele aus der späteren Produktion mit unbemalten Tragflächen. Um die Identifizierung zu erleichtern benutzten viele Einheiten in Asien Markierungen je nach der Jagdgruppe und die

Nasen und das Heck wurden farbig ausgelegt um die Staffel des Flugzeuges anzuzeigen. Die 348 Jagdgruppe hatte im Pazifik zwei Ringe am Rumpf und drei Balken auf der Tragfläche in schwarzer Farbe. Die Flugzeuge der ersten Gruppe des Luftkommandos in Burma hatten schwarze Blitze auf Rumpf und Tragflächen. Die genaue Bemalung wird während des Baufortschrittes beschrieben und sollte auch dort erfolgen.

Peinture du P-51D/K Mustang

Les appareils de l'U.S. Army Air Force étaient peints en vert Olive Drab (surfaces supérieures) et gris Neutral Grey (surfaces inférieures) mais à partir de décembre 1943, ils furent laissés métal nu. A part les ailerons et les volets, les ailes des P-51D/K étaient peintes en argenté et polies, mais certains appareils de production tardive avaient des ailes non peintes. Pour faciliter l'identification, beaucoup d'unités opérant en Asie peignaient des marquages de Groupe et le nez et la dérive étaient aux couleurs du Squadron. Les appareils du 348th Fighter Group dans le Pacifique avaient deux bandes de fuselage et trois bandes sur les ailes, toutes noires. Ceux du 1st Air Commando Group basés en Birmanie portaient des éclairs noirs sur les ailes et le fuselage. La mise en peinture des détails doit s'effectuer durant l'assemblage du modèle.

APPLYING DECALS

《スライドマークのはりかた》

- ① はりたいマークをハサミで切りぬきます。
- ② マークをぬるま湯に10秒ほどひたしてからタオル等の布の上におきます。
- ③ 台紙のはしを手で持ち、貼る位置にマークをスライドさせてモデルに移してください。
- ④ 指に少し水をつけてマークをぬらしながら、正しい位置にずらしします。
- ⑤ やわらかい布でマークの内側の気泡をおし出しながら、おしつけるようにして水分をとります。

DECAL APPLICATION

- ① Cut off decal from sheet.

- ② Dip the decal in tepid water for about 10 sec. and place on a clean cloth.

- ③ Hold the backing sheet edge and slide decal onto the model.

- ④ Move decal into position by wetting decal with finger.

- ⑤ Press decal down gently with a soft cloth until excess water and air bubbles are gone.

ANBRINGUNG DES ABZIEHBILDES

- ① Abziehbild vom Blatt ausschneiden.
- ② Das Abziehbild ungefähr 10 Sek. in lauwarmes Wasser tauchen, dann auf sauberen Stoff legen.
- ③ Die Kante der Unterlage halten und das Abziehbild auf das Modell schieben.
- ④ Das Abziehbild an die richtige Stelle schieben und dabei mit dem Finger das Abziehbild naßmachen.

- ⑤ Das Abziehbild leicht mit einem weichen Tuch andrücken, bis überschüssiges Wasser und Luftblasen entfernt sind.

APPLICATION DES DECALCOMANIES

- ① Découpez la décalcomanie de sa feuille.
- ② Plongez la décalcomanie dans de l'eau tiède pendant 10 secondes environ et poser sur un linge propre.
- ③ Retenez la feuille de protection par le côté et glissez la décalcomanie sur le modèle réduit.
- ④ Placez la décalcomanie à l'endroit voulu en la mouillant avec un de vos doigts.
- ⑤ Pressez doucement la décalcomanie avec un tissu doux jusqu'à ce que l'eau en excès et les bulles aient disparu.

部品請求について

For use in Japan only!

★部品をなくしたり、こわした方は、このステッカーが貼られたカスタマーサービス取次店でご注文いただけます。また、当社カスタマーサービスに直接ご注文する場合は、右記の方法でご注文することができます。詳しくは当社カスタマーサービスまでお問い合わせください。



①《郵便振替のご利用法》

郵便局の払込用紙の通信欄に下のリストを参考にITEM番号、スケール、製品名、部品名、部品コード、数量を必ずご記入ください。振込人住所欄にはお電話番号もお書きいただき、口座番号・00810-9-1118、加入者名・(株)タミヤでお振込ください。

②《代金引換のご利用法》

パーツ代金に加えて代引き手数料(315円)をご負担いただければ、電話またはホームページより代金引換によるご注文をお受けいたします。

③《タミヤカードのご利用法》

タミヤカードをご利用の場合、代金はご指定金融機関の口座引き落としとなります。ご注文は電話またはホームページよりお受けいたします。

《住所》 〒422-8610 静岡県駿河区恩田原3-7

株式会社タミヤ カスタマーサービス

《お問い合わせ電話番号》 静岡 054-283-0003

東京 03-3899-3765 (静岡へ自動転送)

《カスタマーサービスアドレス》

http://tamiya.com/japan/customer/cs_top.htm



ノースアメリカン P-51D/K マスタング (太平洋戦線)

ITEM 60323

★価格は2012年10月現在のものです。予告なく変更となる場合があります。

| 部品名 | 税込価格 | 本体価格 | 部品コード |
|------------------|--------|----------|----------|
| Aパーツ | 987円 | (940円) | 19006538 |
| Bパーツ | 798円 | (760円) | 19006590 |
| Dパーツ | 882円 | (840円) | 19006591 |
| Eパーツ | 462円 | (440円) | 19006516 |
| F、Gパーツ | 861円 | (820円) | 19006541 |
| Hパーツ | 567円 | (540円) | 19006506 |
| J、Kパーツ(2個) | 798円 | (760円) | 19116057 |
| Lパーツ | 462円 | (440円) | 19116058 |
| Mパーツ | 462円 | (440円) | 19116059 |
| N、Pパーツ | 462円 | (440円) | 19116060 |
| Qパーツ | 840円 | (800円) | 19116061 |
| R、X、Yパーツ | 903円 | (860円) | 19116067 |
| Sパーツ | 630円 | (600円) | 10116007 |
| Uパーツ | 861円 | (820円) | 19226035 |
| V、Wパーツ | 714円 | (680円) | 19226036 |
| Zパーツ | 462円 | (440円) | 19226037 |
| AA、Tパーツ(1個) | 609円 | (580円) | 11026042 |
| BBパーツ | 420円 | (400円) | 19006589 |
| タイヤ袋詰(ポリキャップ中含む) | 462円 | (440円) | 19406159 |
| ポリキャップ(中・2個) | 105円 | (100円) | 19406058 |
| ポリキャップ(小・8個) | 210円 | (200円) | 10446168 |
| ポリキャップ(大・4個) | 178円 | (170円) | 10443027 |
| マグネット袋詰 | 609円 | (580円) | 17256017 |
| ビス袋詰 | 252円 | (240円) | 19466002 |
| シャフト袋詰 | 336円 | (320円) | 19406158 |
| 付属ドライバー | 336円 | (320円) | 12990007 |
| マーク(a) | 546円 | (520円) | 11406273 |
| マーク(b) | 693円 | (660円) | 11406274 |
| エッチングパーツ(a・b) | 1,575円 | (1,500円) | 19406157 |
| マスクシール(a~q) | 252円 | (240円) | 11426078 |
| マスクシール(r~u) | 252円 | (240円) | 11426081 |
| ネームプレート(P-51D) | 252円 | (240円) | 11426079 |
| ネームプレート(P-51K) | 252円 | (240円) | 11426082 |
| 説明図 | 630円 | (600円) | 11056404 |
| 塗装図 | 378円 | (360円) | 11256054 |

AFTER MARKET SERVICE CARD

When purchasing replacement parts, please take or send this form to your local Tamiya dealer so that the parts required can be correctly identified. Please note that specifications, availability and price are subject to change without notice.

| Parts code | ITEM 60323 |
|------------|--|
| 19006538 |A Parts |
| 19006590 |B Parts |
| 19006591 |D Parts |
| 19006516 |E Parts |
| 19006541 |F & G Parts |
| 19006506 |H Parts |
| 19116057 |J & K Parts (2pcs.) |
| 19116058 |L Parts |
| 19116059 |M Parts |
| 19116060 |N & P Parts |
| 19116061 |Q Parts |
| 19116067 |R, X & Y Parts |
| 10116007 |S Parts |
| 19226035 |U Parts |
| 19226036 |V & W Parts |
| 19226037 |Z Parts |
| 11026042 |AA & T Parts (1pcs.) |
| 19006589 |BB Parts |
| 19406159 |Tire Bag (includes Poly Cap Medium) |
| 19406058 |Poly Cap (Medium) (2pcs.) |
| 10446168 |Poly Cap (Small) (8pcs.) |
| 10443027 |Poly Cap (Large) (4pcs.) |
| 17256017 |Magnet Bag |
| 19466002 |Screw Bag |
| 19406158 |Shaft Bag |
| 12990007 |Screwdriver |
| 11406273 |Decal (a) |
| 11406274 |Decal (b) |
| 19406157 |Photo-Etched Parts (a & b) |
| 11426078 |Masking Sticker (a~q) |
| 11426081 |Masking Sticker (r~u) |
| 11426079 |Name Plate (P-51D) |
| 11426082 |Name Plate (P-51K) |
| 11056404 |Instructions |
| 11256054 |Painting Guide |

www.tamiya.com