

VOUGHT F4U-1D CORSAIR

1/72 SCALE WAR BIRD COLLECTION NO.52



ITEM 60752



1/72 ウォーバードコレクションNo.52 ヴォートF4U-1Dコルセア

Designed around the new Pratt & Whitney 2,000HP radial engine and tuning the largest propeller ever attached to a fighter plane, the Vought F4U Corsair became a legend in its own time. The F4U-1 was the first production version of the Corsair. It had an inverted gull wing and a framed canopy with a flat top. However many problems were found soon. For example, the port wing stall often gave the Corsair unstable landing. And another problem was poor visibility because of its long nose and framed canopy. Therefore F4U-1A: the cockpit was raised about seven inches, the framed canopy was replaced with a semi-bubble design canopy, and the taller tail wheel strut was equipped; was introduced. F4U-1D with clear vision canopy on frameless was introduced

Um den neuen Pratt & Whitney 2,000 PS Sternmotor herumkonstruiert und mit dem größten Propeller versehen, den je ein Jagdflugzeug trug, wurde die Vought F4U schon in ihrer aktiven Zeit zur Legende. Die F4U-1 war das erste Serienmuster der Corsair. Sie hatte die umgekehrte Möwen-Tragfläche und eine Gitterkanzel mit flacher Oberseite. Es stellten sich jedoch bald verschiedene Probleme heraus. Zum Beispiel hatte die Corsair im Landeanflug oft Schwierigkeiten mit Strömungsabriss an der Backbordtragfläche. Ein weiteres Problem war die erbärmliche Sicht aus der Gitterkanzel über die lange Nase. Das Cockpit der F4U-1A wurde daher um sieben Zoll angehoben, die Gitterkanzel wurde durch eine Kanzel in halbtropfenförmiger Konstruktion ersetzt und es wurde ein längerer Sporn für das Heckrad eingebaut. Die F4U-1D mit einer rahmenlo-

Développé autour du nouveau moteur en étoile Pratt et Whitney de 2,000 chevaux entraînant la plus grande hélice jamais installée sur un avion de chasse, le Vought F4U Corsair est devenu un appareil de légende, dès son entrée en service. Doté d'une aile en W, il avait été conçu pour remplacer le F4F Wildcat sur les porte-avions américains. La première version opérationnelle F4U-1 avait une verrière plate avec de nombreux montants. Cette verrière et le long nez de l'avion limitaient considérablement la visibilité vers l'avant du pilote. D'autre part, l'aile gauche avait tendance à décrocher et rendait les atterrissages très instables. C'est pourquoi le F4U-1 ne fut pratiquement jamais employé depuis un porte-avions. Le cockpit de la version ultérieure F4U-1A était surélevé de 18cm et la canopée de type bulle ne comportait que deux renforts hori-

強力な2000馬力18気筒エンジンと直径約4メートルの巨大なプロペラ、そして特徴的な逆ガル翼を備え、第二次大戦から朝鮮戦争まで第一線で飛び続けたコルセア。その数多いバリエーションの中でも、アメリカ海軍によって初めて艦載機として正式採用されたのがF4U-1Dです。コルセアはF4Fワイルドキャットに代わる主力艦載機を目指して開発され、最初の量産型F4U-1は1942年6月に初飛行しました。しかし、その高い戦闘能力にもかかわらず、長い機首と窓枠の多いキャノピーによる着艦時の視界不足や、着艦姿勢での低速飛行時に左翼が失速しやすいという欠点により、その多くは海兵隊の陸上基地に配備され、主力艦載機の座はF6Fヘルキャットにゆずりました。その後もコルセアの改造は続けられ、視界改善のために位置を約18cm高くした操縦席、窓枠を2本に減らしたキャノピー、長い尾輪支柱、そして着艦時の失速を防ぐ右翼前縁のスポイラーなどを備えたF4U-1Aが登場。さらに、この

later for more visibility. Also the F4U-1D had two pylons under the center wing section that could carry the bombs up to 1,000 pounds and the napalm. Furthermore 5 inch rockets could be carried under each wing. Therefore in 1944, the F4U-1D was formally deployed as the first carrier based aircraft of Corsair series. Beginning by placing the F4U 1D as Marine squadrons VMF-124 and VMF 213 aboard the ESSEX on the way to the Philippines, the F4U-1D was used for attacking Japan as the first operation from U.S. Navy in 1945. About 3,700 amounts of F4U-1D were produced, then it held an established position from U.S. Navy because of its ability and reliance.

sen Vollsichtkanzel wurde zur Verbesserung der Pilotensicht etwas später eingeführt. Dazu besaß die F4U-1D zwei Pylonen unter dem Mittelabschnitt der Tragfläche, die Bomben bis zu 1,000 Pfund und Napalm aufnehmen konnten. Formell wurde die F4U-1D im Jahre 1944 als das erste trägergestützte Flugzeug der Corsair-Serie entwickelt. Mit Beginn der Stationierung der F4U-1D in den Marineschwadronen VMF-124 und VMF-213 an Bord der ESSEX auf Marschfahrt Richtung Philippinen wurde die F4U-1D in der ersten Aktion der US-Navy 1945 zu Angriffen auf Japan eingesetzt. Etwa 3,700 Stück der F4U-1D wurden hergestellt, sie behielt wegen ihrer Leistungsfähigkeit und Zuverlässigkeit einen festen Platz in der US Navy.

zontaux. Le support de roulette de queue rallongé contribuait également à accroître la visibilité du pilote lorsque l'avion était au sol. Le F4U-1D qui suivit disposait d'une canopée bulle intégrale. Il était également doté de deux pylones d'emport de charges pouvant recevoir jusqu'à des bombes de 1,000 livres, des bidons de napalm ou des réservoirs supplémentaires. De plus, des roquettes air/sol pouvaient être accrochées sous les panneaux extérieurs des ailes. En 1944, le F4U-1D devint le premier Corsair vraiment opérationnel sur porte avions. Les squadrons VMF-124 et 213 du Marine Corps furent les premiers à le mettre en oeuvre depuis l'USS Essex durant la campagne des Philippines. Le F4U-1D participa également à l'attaque du Japon en 1945. Près de 3,700 F4U-1D furent produits jusqu'à la fin du conflit.

F4U-1Aをベースに窓枠の無い水滴型キャノピーや新型の太いプロペラなどを装備したF4U-1Dが開発されたのです。F4U-1Dは搭載能力も増強され、内翼下面2ヶ所のパイロンに1000ポンド爆弾やナパーム弾など合計900kgまでの兵装類、さらに外翼に5インチロケット弾8発の装着も可能でした。空母への着艦テストでもF4U-1Dは良好な結果を示し、1944年4月に艦載機として正式採用が決定、同年11月にフィリピン方面で作戦中だった空母エセックスの海兵隊第124、第213戦闘飛行部隊に配備されたのを皮切りに主力艦載機として配備が進められ、1945年2月にはアメリカ海軍艦載機として初めて日本本土攻撃を行いました。F4U-1Dは約3,700機が生産され、アメリカ海軍のコルセアに対する評価と信頼を決定的なものとしたのです。

■エンジン：P&W R-2800-8ダブルワプス 最大速度：636km/h
最大航続距離：3570km 武装：12.7mm機銃×6

1/72 ヴォートF4U-1Dコルセア(和英独仏)



●Bien lire et assimiler les instructions avant de commencer l'assemblage. La construction du modèle par un enfant doit s'effectuer sous la surveillance d'un adulte.

●Enlever le revêtement chromé des parits à encoller.

●用意する工具 / Tools recommended / Benötigtes Werkzeug / Outillage nécessaire

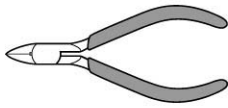
接着剤 (プラスチック用)

Cement
Kleber
Colle



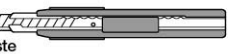
ニッパー

Side cutters
Seitenschneider
Pince coupante



ナイフ

Modeling knife
Modelliermesser
Couteau de modéliste



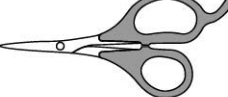
ピンセット

Tweezers
Pinzette
Précelles



はさみ

Scissors
Schere
Ciseaux



ピンバイス
Pin vise
Schraubstock
Outil à percer



●塗装指示のマークです。タミヤカラーのカラーナンバーで指示しました。

This mark denotes numbers for Tamiya Paint colors.

AS-8 ●ネービーブルー (US Navy) / Navy Blue (US Navy) / Marineblau (US Navy) / Navy Blue (US Navy)

X-3 ●ロイヤルブルー / Royal blue / Königsblau / Bleu royal

X-4 ●ブルー / Blue / Blau / Bleu

X-5 ●グリーン / Green / Grün / Vert

X-6 ●オレンジ / Orange / Orange / Orange

X-7 ●レッド / Red / Rot / Rouge

X-10 ●ガンメタル / Gun metal / Metall-Grau / Gris acier

X-11 ●クロームシルバー / Chrome silver / Chrom-Silber / Aluminium chromé

X-18 ●セメグロスブラック / Semi gloss black / Seidenglanz Schwarz / Noir satiné

XF-1 ●フラットブラック / Flat black / Matt Schwarz / Noir mat

XF-3 ●フラットイエロー / Flat yellow / Matt Gelb / Jaune mat

XF-5 ●フラットグリーン / Flat green / Matt Grün / Vert mat

XF-16 ●フラットアルミ / Flat aluminum / Matt Aluminium / Aluminium mat

XF-19 ●スカイグレイ / Sky grey / Himmelgrau / Gris ciel

XF-58 ●オリーブグリーン / Olive green / Olivgrün / Vert olive foncé

●このキットは組み立てモデルです。作る前に必ず説明書を最後までお読み下さい。また小学生などの低年齢の方が組み立てる時は、保護者の方もお読み下さい。

●接着剤や塗料は、必ずプラスチック用をお使い下さい。(別売)

●Read carefully and fully understand the instructions before commencing assembly. A supervising adult should also read the instructions if a child assembles the model.

●Remove plating from areas to be cemented.

●Bevor Sie mit dem Zusammenbau beginnen, sollten Sie alle Anweisungen gelesen und verstanden haben. Fall sein Kind das Modell zusammenbaut, sollte ein beaufsichtigender Erwachsener die Bauanleitung ebenfalls gelesen haben.

●An den Klebestellen muß die Chromschicht abgeschabt werden.

注意

- 工具の使用には十分注意して下さい。特にナイフ、ニッパーなどの刃物によるケガや事故に注意して下さい。
- 接着剤や塗料は使用する前にそれぞれの注意書きをよく読み、指示に従って正しく使用し、使用する時は換気に十分注意して下さい。
- 小さなお子様のいる所での作業はやめて下さい。小さな部品の飲み込みや、ビニール袋をかぶつての窒息などの危険な状況が考えられます。

CAUTION

- When assembling this kit, tools including knives are used. Extra care should be taken to avoid personal injury.

- Read and follow the instructions supplied with paint and/or cement, if used (not included in kit). Use plastic cement and paints only.
- Keep out of reach of small children. Children must not be allowed to suck any part, or pull vinyl bag over the head.

VORSICHT!

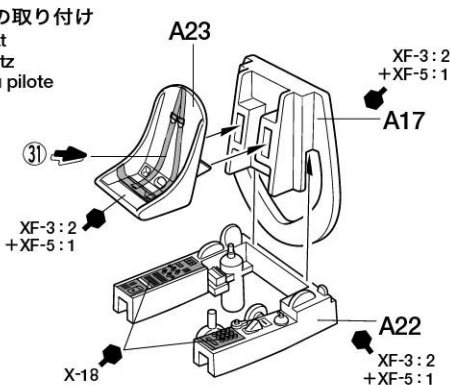
- Beim Zusammenbau dieses Bausatzes werden Werkzeuge einschließlich Messer verwendet. Zur Vermeidung von Verletzungen ist besondere Vorsicht angebracht.
- Wenn Sie Farben und/oder Kleber verwenden (nicht im Bausatz enthalten), beachten und befolgen Sie die dort beiliegenden Anweisungen. Nur Klebstoff und Farben für Plastik verwenden.
- Bausatz von kleinen Kindern fernhalten.

ten. Verhüten Sie, daß Kinder irgendwelche Bauteile in den Mund nehmen oder Plastiktüten über den Kopf ziehen.

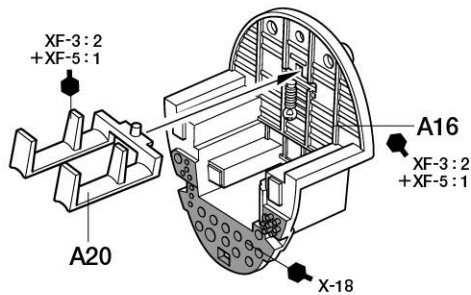
PRECAUTION

- L'assemblage de ce kit requiert de l'outillage, en particulier des couteaux de modélisme. Manier les outils avec précaution pour éviter toute blessure.
- Lire et suivre les instructions d'utilisation des peintures et ou de la colle, si utilisés (non éinclus dans le kit). Utiliser uniquement une colle et des peintures spéciales pour le polystyrène.
- Garder hors de portée des enfants en bas âge. Ne pas laisser les enfants mettre en bouche ou sucer les pièces, ou passer un sachet vinyl sur la tête.

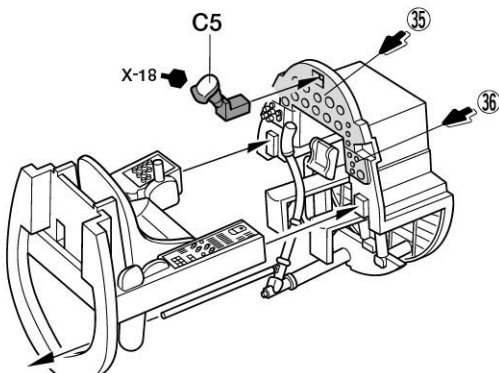
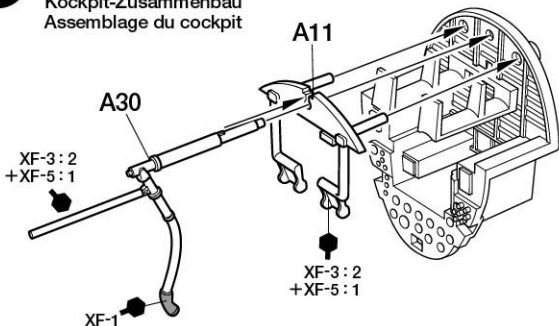
1 シートの取り付け Pilot seat Pilotensitz Siège du pilote



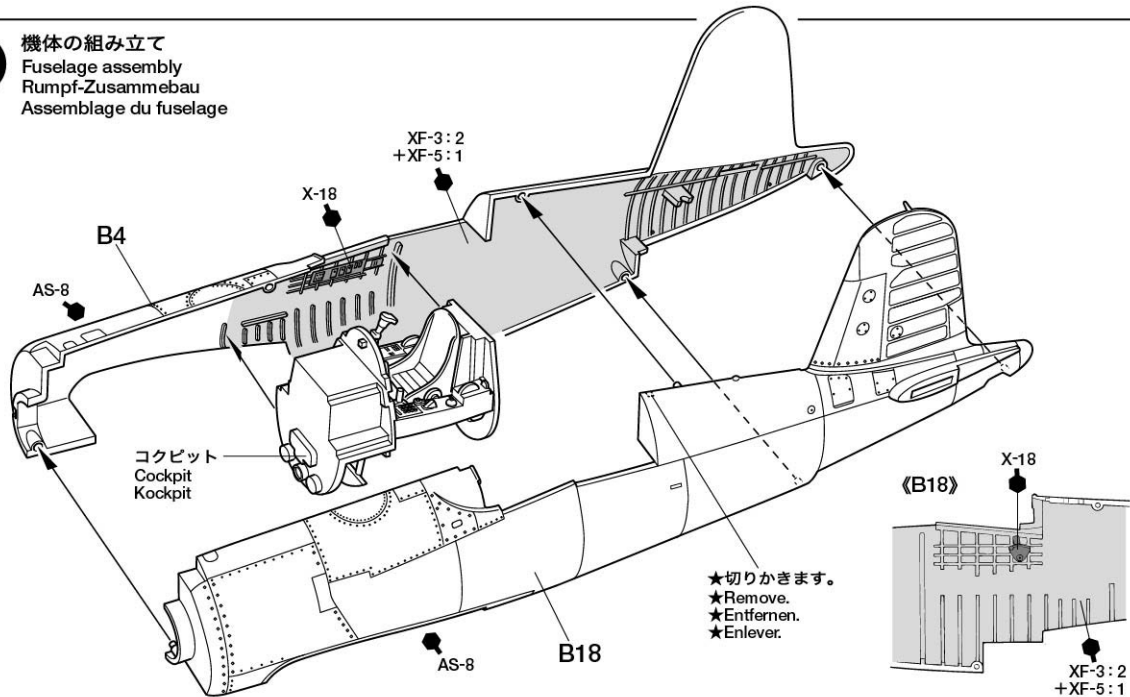
指示の番号のスライドマークをはります。
Number of decal to apply.
Nummer des Abziehbildes, das anzubringen ist.
Numéro de la décalcomanie à utiliser.



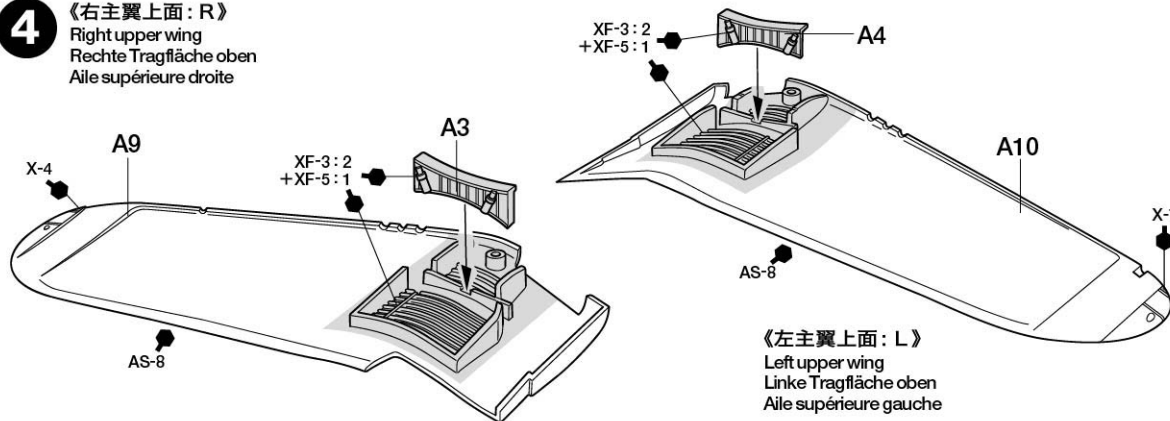
2 コクピットの組み立て Cockpit assembly Kockpit-Zusammenbau Assemblage du cockpit



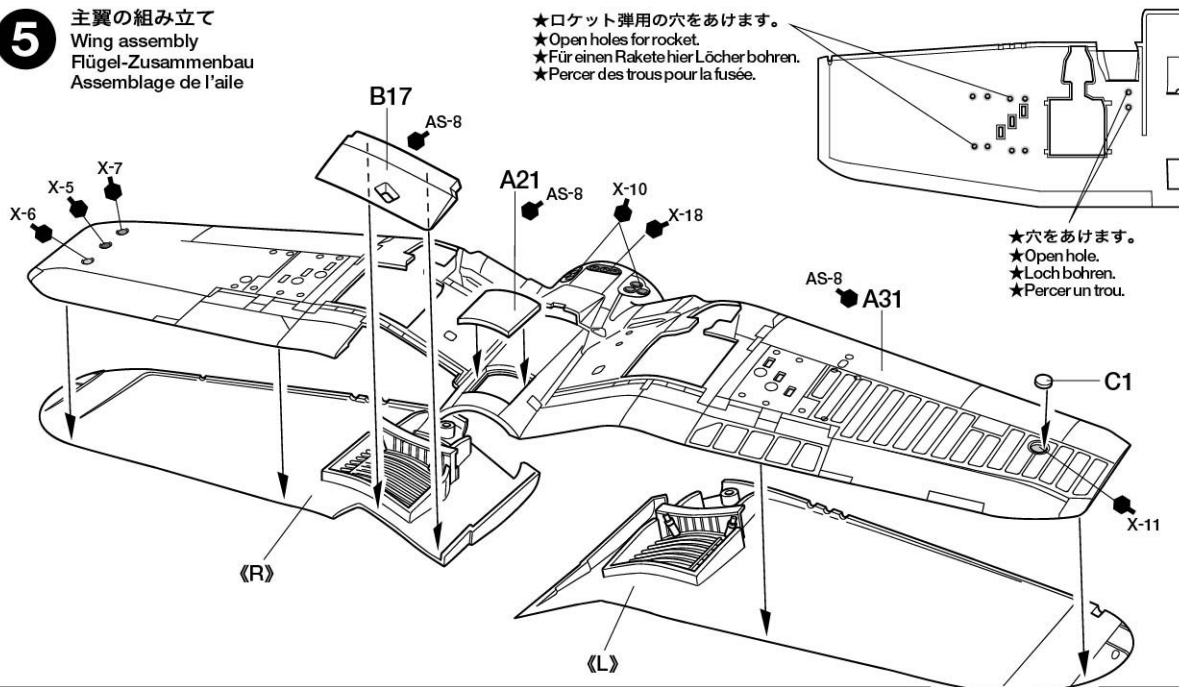
3 機体の組み立て
Fuselage assembly
Rumpf-Zusammenbau
Assemblage du fuselage



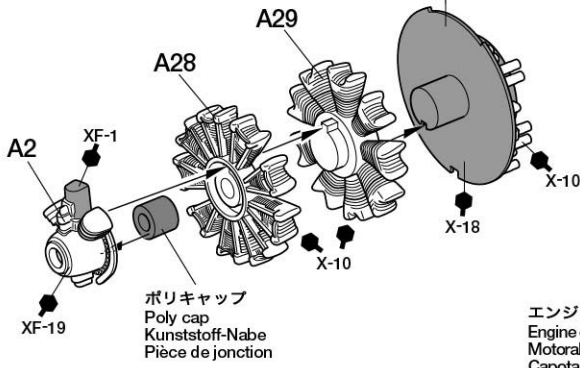
4 《右主翼上面：R》
Right upper wing
Rechte Tragfläche oben
Aile supérieure droite



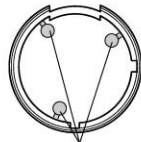
5 主翼の組み立て
Wing assembly
Flügel-Zusammenbau
Assemblage de l'aile



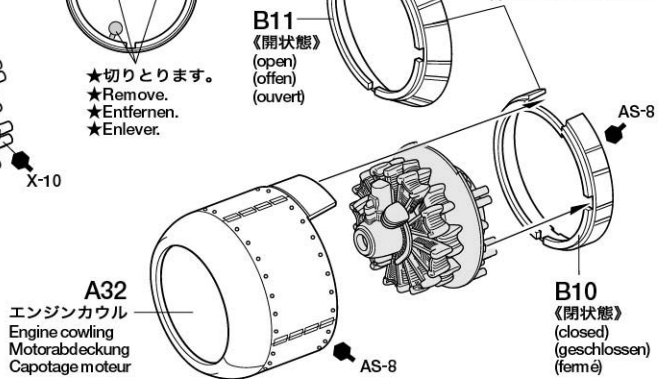
6 エンジンの組み立て Engine assembly Motor-Zusammenbau Assemblage du moteur



《B10, B11》

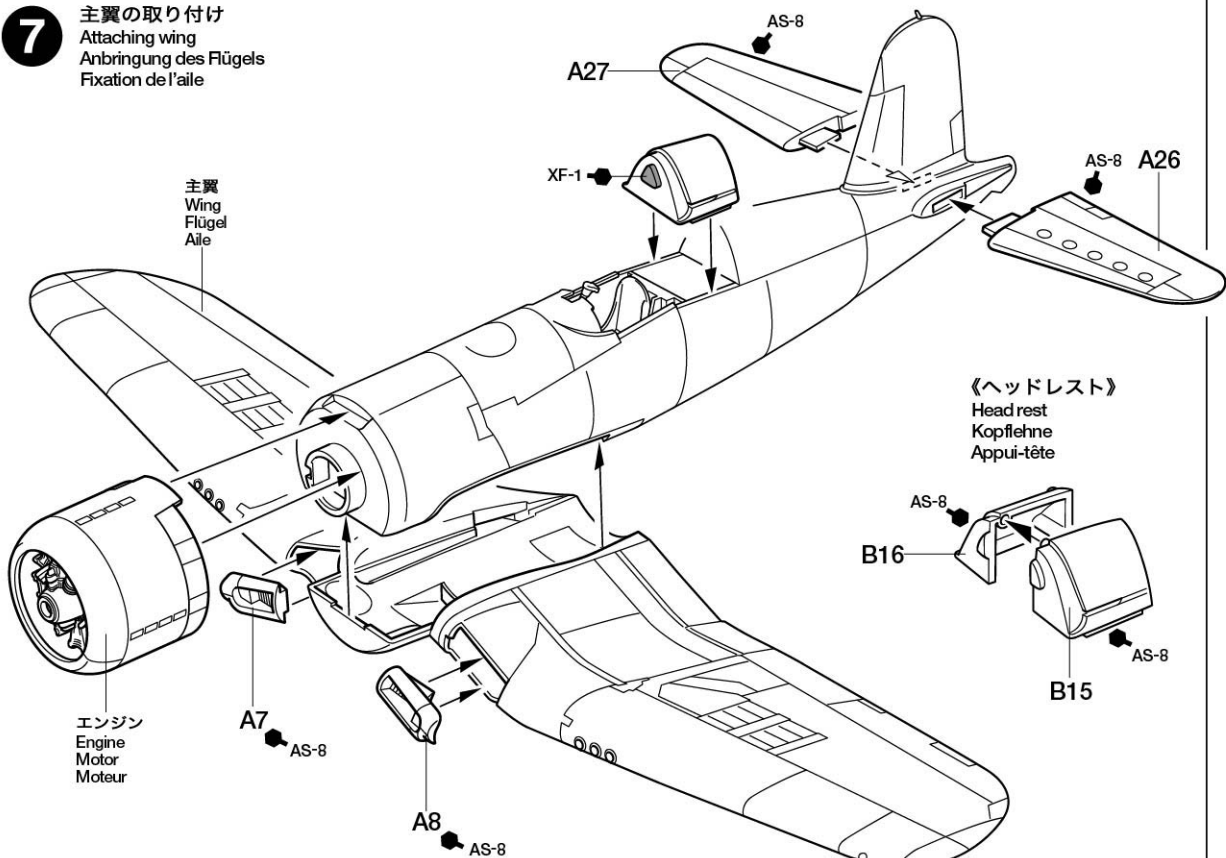


AS-8
 ★どちらか選びます。
 ★Select either.
 ★Auswählen.
 ★Choisir l'une ou l'autre.

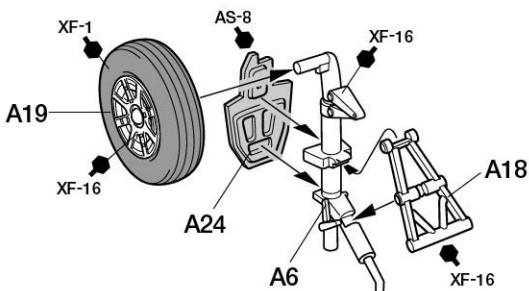


7 主翼の取り付け Attaching wing Anbringung des Flügels Fixation de l'aile

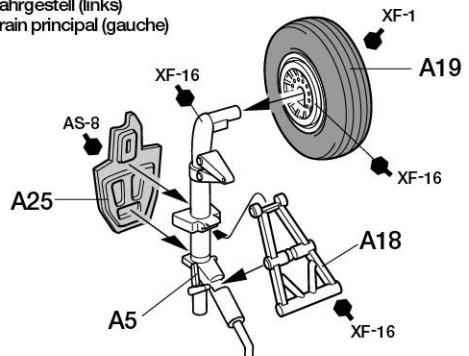
主翼
 Wing
 Flügel
 Aile



8 《右側主脚：R》 Main landing gear (right) Fahrgestell (rechts) Train principal (droit)

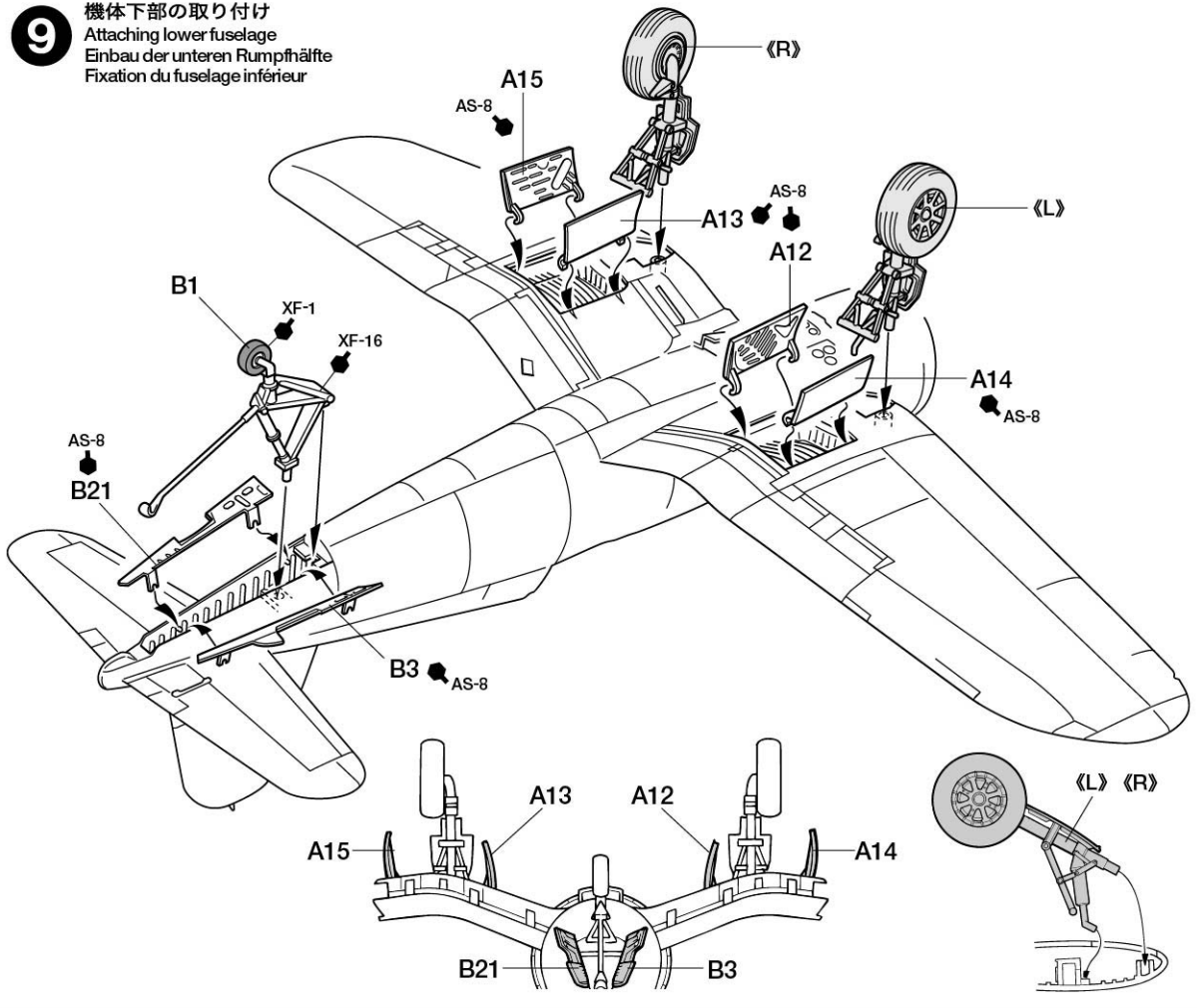


《左側主脚：L》 Main landing gear (left) Fahrgestell (links) Train principal (gauche)



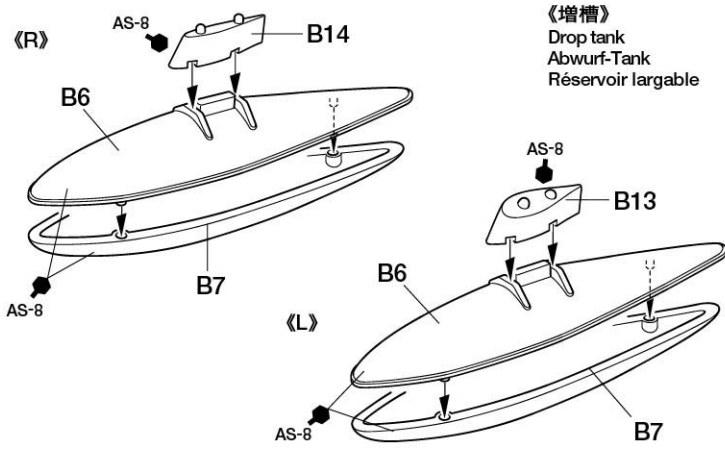
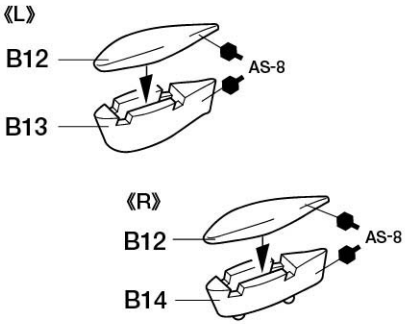
9

機体下部の取り付け
Attaching lower fuselage
Einbau der unteren Rumpfhälfte
Fixation du fuselage inférieur



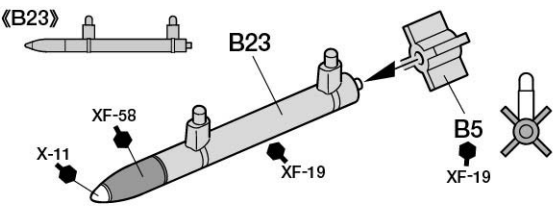
10

《増槽なし》
When not attaching fuel tank
Falls kein Zusatztank angebracht wird
Lorsque les réservoirs supplémentaires
ne sont pas installés

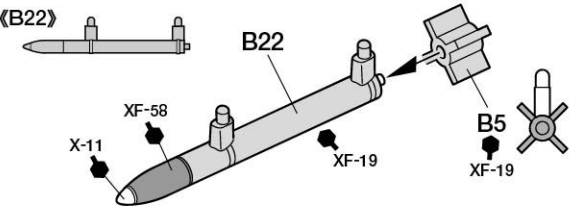


11

《外側ロケット弾：O》 ★4個作ります。
Rocket: O (outside) ★Make 4.
Rakete: O (oußenseite) ★4 Satz anfertigen.
Fusée: O (extérieur) ★Faire 4jeux.



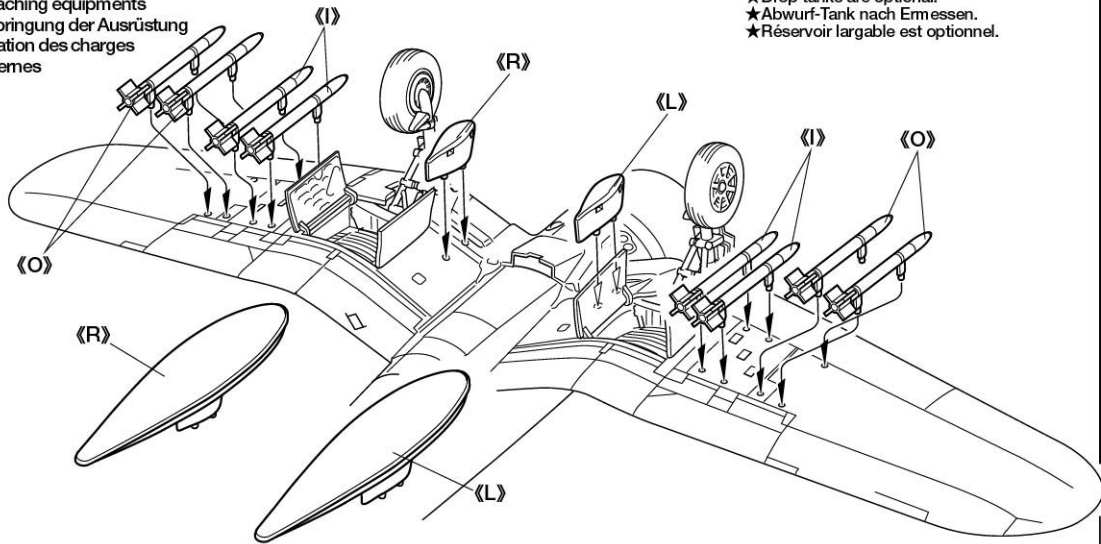
《内側ロケット弾：I》 ★4個作ります。
Rocket: I (inside) ★Make 4.
Rakete: I (innen) ★4 Satz anfertigen.
Fusée: I (intérieur) ★Faire 4jeux.



12

翼下面の武装
Attaching equipments
Anbringung der Ausrüstung
Fixation des charges
externes

★増槽はとりつけ選択です。
 ★Drop tanks are optional.
 ★Abwurf-Tank nach Ermessen.
 ★Reservoir largable est optionnel.



★P7, 8を参考に次の中から一機種選んで下さい。
 ★Select one from 3 types referring to page 7, 8.
 ★Es sind 3 Varianten möglich. Bitte Seite 7, 8 beachten.
 ★Il est possible de représenter trois versions. Se reporter à la page 7, 8.

A 第84戦闘飛行隊
 167号機
 No.167, VF-84

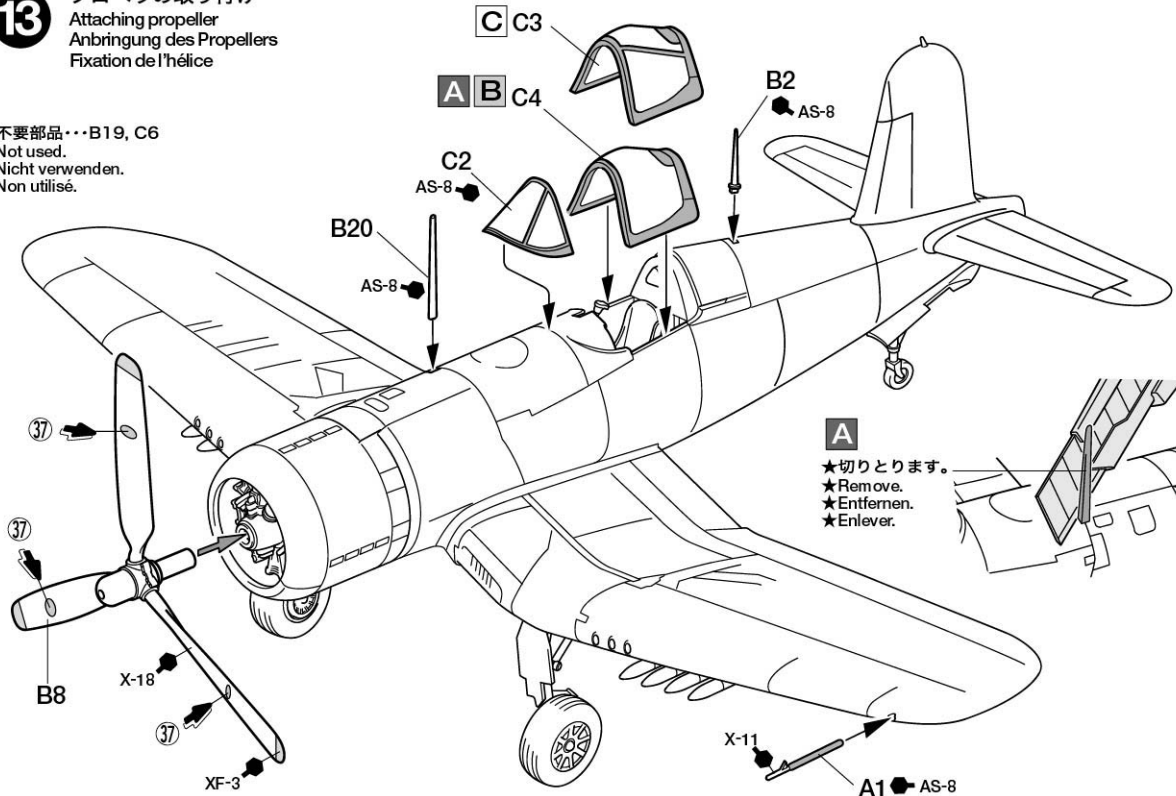
B 第112海兵戦闘飛行隊
 1号機
 No.1, VMF-112

C 第312海兵戦闘飛行隊
 530号機
 No. 530, VMF-312

13

プロペラの取り付け
Attaching propeller
Anbringung des Propellers
Fixation de l'hélice

不要部品・・・B19, C6
 Not used.
 Nicht verwenden.
 Non utilisé.



A
 ★切りとります。
 ★Remove.
 ★Entfernen.
 ★Enlever.

PAINING

《ヴォートF4U-1D コルセアの塗装》

アメリカ海軍と海兵隊の戦闘機の塗装は1944年3月から機体全面光沢のあるシーブルー単色が標準とされました。1944年4月に生産が開始された本機も初期に生産された一部の機体を除き、そのほとんどがシーブルー単色塗装を施されていました。また、反射防止のため機首上面のみ艶を消した機体もありました。細部の塗装は組立図中に指示してあります。

PAINING F4U-1D CORSAIR

Fighters of U.S. Navy and Marine corps were painted in glossy sea blue from Mar. 1944. Most of F4U-1D had the same paint scheme. The cockpit and detail painting are called out during the construction and should be done at that time.

LACKIERUNG DER F4U-1D CORSAIR

Die Jagdflugzeuge der US-Navy und des Marinecorps wurden von März 1944 an in glänzendem Meeresblau lackiert. Die meisten der F4U-1D entsprachen diesem Farbmuster. Die Cockpit und Detailbemalung ist beim Zusam-

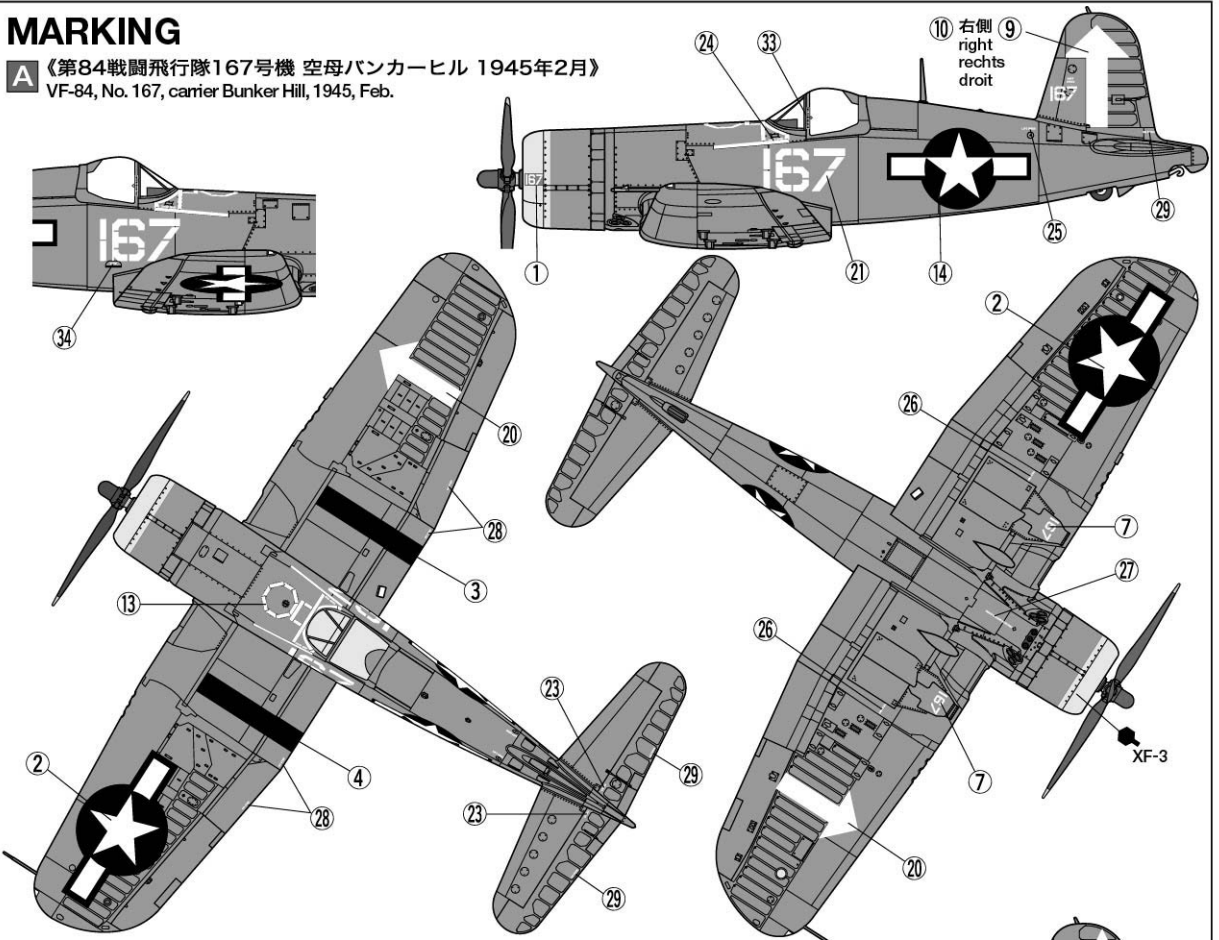
menbau beschrieben und sollten dort vorgenommen werden.

DECORATION DU F4U-1D CORSAIR

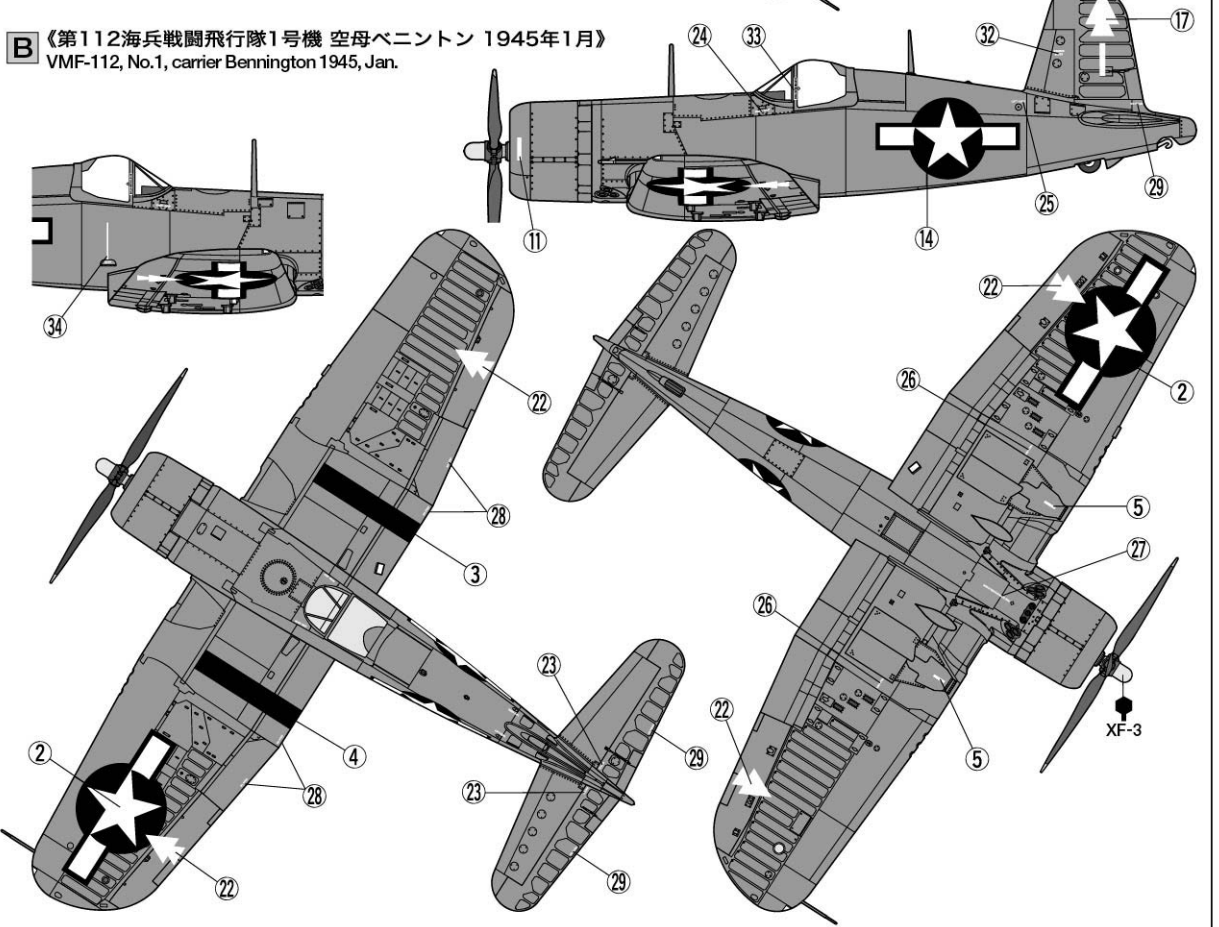
A partir de mars 1944, les appareils de l'U.S. Navy et du Marine Corps étaient entièrement bleu foncé brillant (Glossy Sea Blue). C'était le cas de la majorité des F4U-1D. La peinture du poste de pilotage et des détails doit s'effectuer durant le montage.

MARKING

A 《第84戦闘飛行隊167号機 空母バンカーヒル 1945年2月》
VF-84, No. 167, carrier Bunker Hill, 1945, Feb.

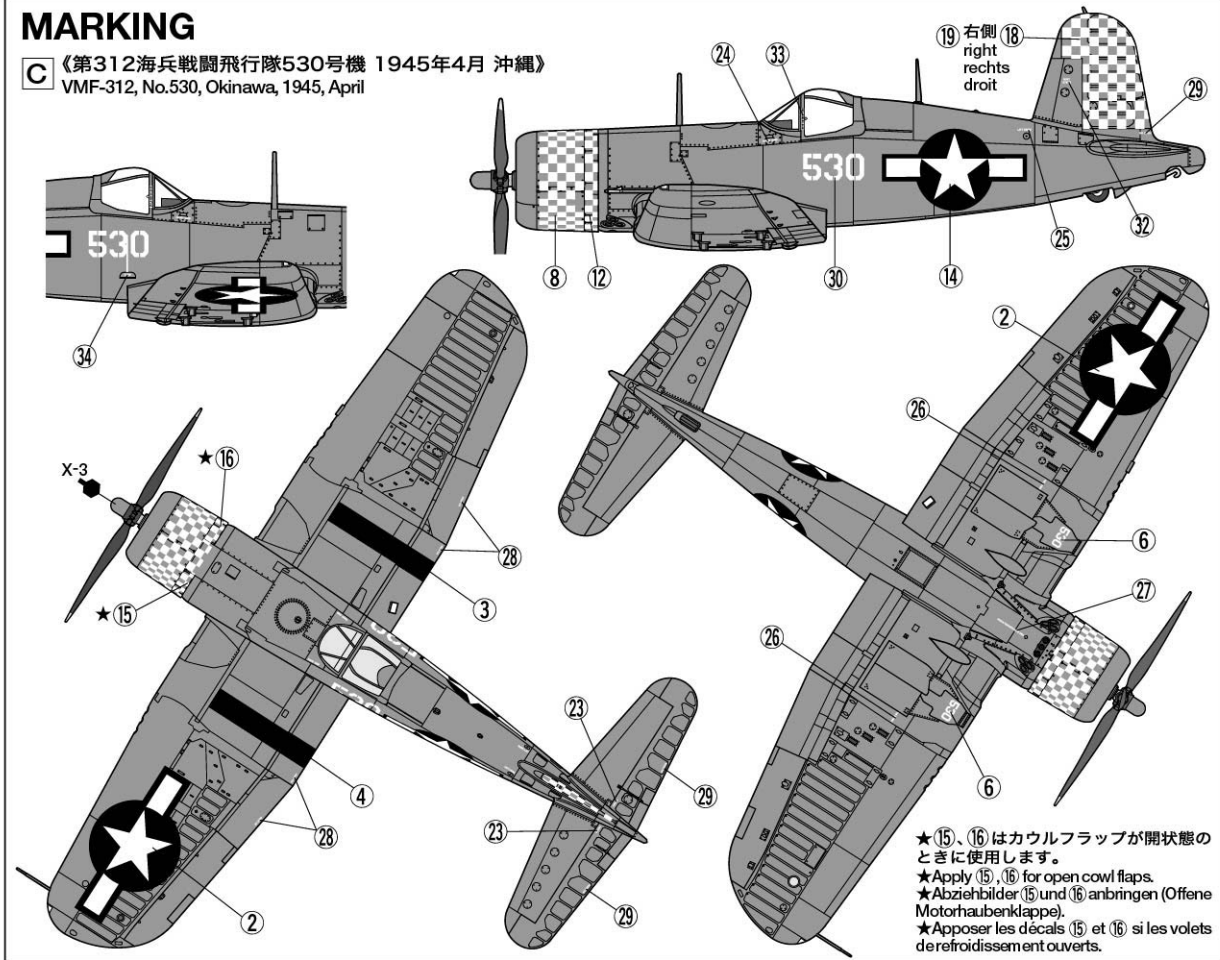


B 《第112海兵戦闘飛行隊1号機 空母ベントン 1945年1月》
VMF-112, No.1, carrier Bennington 1945, Jan.



MARKING

C 《第312海兵戦闘飛行隊530号機 1945年4月 沖縄》
VMF-312, No.530, Okinawa, 1945, April



★15、16はカウルフラップが開状態のときに使用します。
★Apply 15, 16 for open cowl flaps.
★Abziehbilder 15 und 16 anbringen (Offene Motorhaubenklappe).
★Apposer les décals 15 et 16 si les volets de refroidissement ouverts.

APPLYING DECALS

《スライドマークのやりかた》

- ①はりたいマークをハサミで切りぬきます。
- ②マークをぬるま湯に10秒ほどひたしてからタオル等の布の上におきます。
- ③台紙のはしを手で持ち、貼るところにマークをスライドさせてモデルに移して下さい。
- ④指に少し水をつけてマークをぬらしながら、正しい位置にずらします。
- ⑤やわらかい布でマークの内側のおし出ししながら、おしつけるようにして水分をとります。

DECAL APPLICATION

1. Cut off decal from sheet.

2. Dip the decal in tepid water for about 10 sec. and place on a clean cloth.
3. Hold the backing sheet edge and slide decal onto the model.
4. Move decal into position by wetting decal with finger.
5. Press decal gently down with a soft cloth until excess water and air bubbles are gone.

ANBRINGUNG DES ABZIEHBILDES

1. Abziehbild vom Blatt ausschneiden.
2. Das Abziehbild ungefähr 10 Sek. in lauwarmes Wasser tauchen, dann auf sauberen Stoff legen.
3. Die Kante der Unterlage halten und das Abziehbild auf das Modell schieben.
4. Das Abziehbild an die richtige Stelle schieben und dabei mit dem Finger das Abzieh-

bild naßmachen.
5. Das abziehbild mit weichem Stoff ganz andrücken, bis kein überflüssiges Wasser und keine Luftblasen mehr vorhanden sind.

APPLICATION DES DÉCALCOMANIES

1. Découpez la décalcomanie de sa feuille.
2. Plongez la décalcomanie dans de l'eau tiède pendant 10 secondes environ et posez sur un linge propre.
3. Retenez la feuille de protection par le côté et glissez la décalcomanie sur le modèle réduit.
4. Placez la décalcomanie à l'endroit voulu en lamouillant avec un de vos doigts.
5. Pressez doucement la décalcomanie avec un tissu doux jusqu'à ce que l'eau en excès et les bulles aient disparu.

AFTER MARKET SERVICE CARD

When purchasing Tamiya replacement parts, please take or send this form to your local Tamiya dealer so that the parts required can be correctly identified and supplied. Please note that specifications, availability and price are subject to change without notice.

Parts code	ITEM 60752
0006303A Parts
0006304B Parts
0006305C Parts
94060582x3mm Poly Cap (2 pcs.)
1406156Decal
1056213Instructions

《郵便振替のご利用法》郵便局の払込用紙の通信欄にこのカードを参考にITEM番号、スケール、製品名、部品名、数量を必ずご記入下さい。振込人住所欄には電話番号もお書きいただき、口座番号・00810-9-1118、加入者名・田宮模型でお振込下さい。

《タミヤカード》タミヤカードを利用されますと部品の入手が早く簡単です。詳しくは、当社カスタマーサービスにお問合わせください。

VOUGHT F4U-1D A CORSAIR

1/72 ヴォートF4U-1D コルセア

部品をなくしたり、こわした方は、下のステッカーが貼られたカスタマーサービス取次店でご注文いただけます。当社カスタマーサービスに直接ご注文する場合は、このカードの必要部品を○でかこみ代金を現金書留または、定額小為替(100円以下は切手可)と一緒に申し込み下さい。なお、ご送金にはタミヤカードや郵便振替もご利用いただけます。

タミヤカスタマーサービス取次店

パーツのお取り寄せに大変便利なお店です。

- 《お問い合わせ電話番号》静岡 054-283-0003
東京 03-3899-3765 (静岡へ自動転送)
営業時間・平日▶8:00~20:00 土、日、祝日▶8:00~17:00
Aパーツ580円
Bパーツ480円
Cパーツ290円
ポリキャップ100円
マーク220円

《電話でのご注文もご利用いただけます。》
パーツ代金に加え、代引き手数料(315円)をご負担いただければ、代金着払で電話でのご注文も承ります。

For Japanese use only! ITEM 60752

住所

電話 () - - - -

氏名

0800 ★価格は予告なく変更となる場合があります。

TAMIYA
株式会社タミヤ
静岡市東田原3-7 〒422-8610
PRINTED IN JAPAN