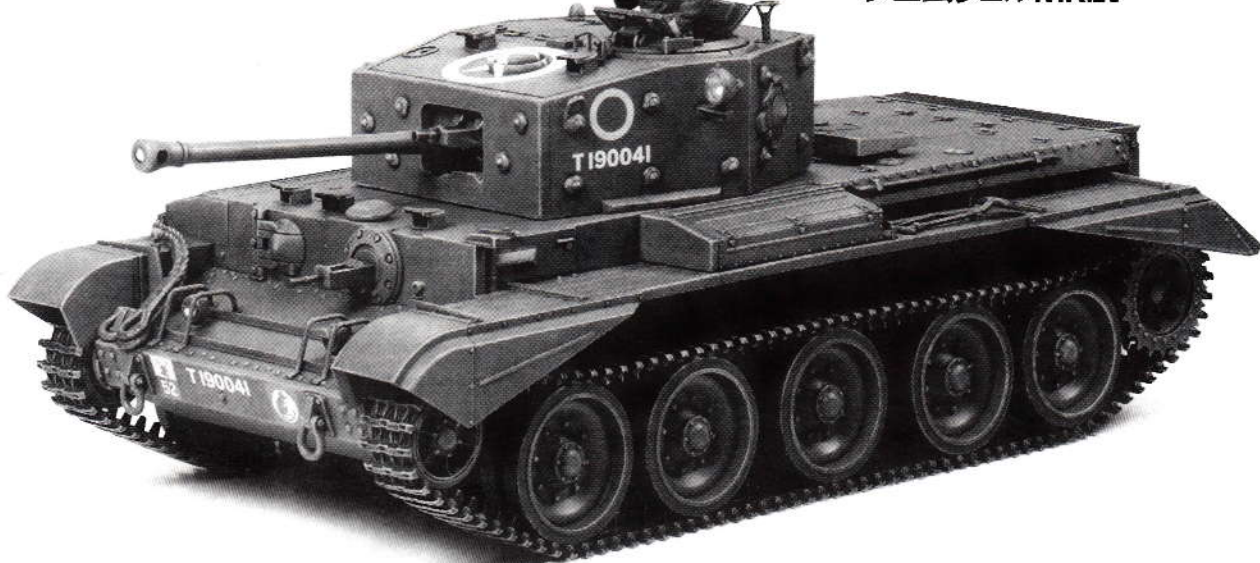


CROMWELL Mk.IV

BRITISH CRUISER TANK

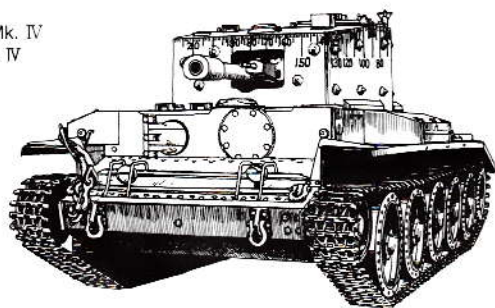
1/35 MILITARY MINIATURE SERIES No.221

Mk.VIII, A27M

1/35 ミリタリーミニチュアシリーズNO.221
クロムウェルMk.IV

1940年6月、フランス戦線でドイツの電撃作戦の前に破れ、装備の多くを失ったイギリスは陸軍の再編を迫られました。中でもドイツ戦車に対抗できる、より強力な戦車の開発が急務となったのです。当時、イギリス陸軍は歩兵を支援するための歩兵戦車と速度を重視した巡航戦車を保有していましたが、その多くはドイツ軍戦車に劣っていました。新型エンジンの開発も進まず、A15クルセーダー巡航戦車の後継車として1940年に開発が始められたA24キャバリエも、車重が増加したにもかかわらず従来と同じIII型のリバティ・エンジンを装備していました。このため実戦には適さず、訓練用とされたのです。このような状況下、ロールスロイス社はスピットファイア戦闘機に装備されているマーリン・エンジンをベースに戦車用エンジンへの改造に着手しました。ミーティアと名付けられたこの出力600馬力の強力なエンジンは、新型巡航戦車のエンジンとして期待が寄せられたのです。キャバリエの後継車であるA27はこの新型エンジンの搭載を前提に設計され、試作車が1942年初頭に完成しました。しかし、航空機用エンジンの生産に追われていたロールスロイス社にはミーティアを量産する余力がなく、その生産はローバー自動車会社に移管されることとなりました。ローバー社がミーティアの生産ラインを準備する間、一時的措置としてA27の生産をリバティを使用して続けることが決定されました。この車輛はA27Lセントリーと命名され、後ミーティアも搭載できるように設計されていました。6ポンド砲を搭載したセントリーMk.Iは1942年秋から生産が開始され、75mm砲搭載のMk.III、さらに95mm榴弾砲搭載のMk.IVと続きました。また、1943年初頭までに、ほとんどのMk.Iは主砲を75mm砲に換装され、Mk.IIIへと改造されました。ミーティアの生産体制が整い、このエンジンと6ポンド砲を装備したA27MクロムウェルMk.Iの生産が、ようやく1943年1月から始められました。す

ぐに主砲を75mm砲としたMk.Vに生産が切り替えられました。1943年半ばまでにはミーティア・エンジンの生産も軌道に乗り、多くのセントリーが順次クロムウェルに改造されました。75mm砲を搭載したこれらセントリーからの改造車輛はMk.IVと命名され、数多いクロムウェルの各タイプの中でも主要なタイプとなりました。なお、A27L、Mの車体には乗員用ハッチとエンジンデッキのレイアウトで分類されるA、B、C、D、およびFの5つのタイプがありました。その中で最初に量産されたのがCです。そして1943年にエンジン部に改良が施されたDが登場、さらにFでは操縦手用ハッチが上開き式から機銃手用ハッチと同じ横開き式に変更されました。クロムウェルMk.IV、Mk.Vそして近接支援用の95mm榴弾砲を装備したMk.VIは1943年10月から部隊への配備が開始されました。最初は近衛、第7、第11の各機甲師団所属の装甲偵察連隊、そしてポーランド人によって編成されたイギリス軍傘下のポーランド第1機甲師団にも配備されました。また、師団本部の指揮戦車や王立砲兵隊の砲兵観測車輛としても使用されましたが、クロムウェルが最も集中的に配備されたのは第7機甲師団の第22機甲旅団でした。この旅団を形成する3つの戦車連隊はわずかな数のシャーマン・ファイアフライを除きクロムウェルで編成されました。クロムウェルは快速で故障も少なく、信頼性の高い戦車でした。その足まわりには大径転輪とクリスティ式サスペンションを備え、良好な路面では65km/h以上の速度で走行できました。また、キャタピラ張力調整機構はクルセーダーから装備されていた車体前面上部の小さなドーム型カバーを介して調整する内装式と、ホッケーのスティック状の長い鋼鉄製工具を使用して調整する外装式がありました。主砲の75mm砲Mk.Vはアメリカ製の砲弾も発射できる優れた戦車砲で、長距離から対戦車砲を破壊することや、通常の戦闘距離でIV号戦車の前面装甲を貫通することができましたが、タイガーなど重戦車には歯が立ちませんでした。装甲は初期のタイプで最大76mmでしたが、1944年に一部の車輛に25mmの増加装甲板が溶接され、最大101mmとなりました。75mm砲搭載車、そして95mm榴弾砲搭載車にこの増加装甲を施した車輛は、それぞれMk.VII、Mk.VIIIと呼ばれました。クロムウェルが初めて実戦に投入されたのはノルマンディー上陸作戦でした。ノルマンディーではその地形から持ち前の快速を発揮できませんでしたが、戦場が広々とした内陸部に移ると状況は一変しました。北フランス、ベルギー、オランダでの追撃戦では高速を活かした快速進撃を見せ、これら西ヨーロッパ諸国の解放に大きく貢献したのです。また、1950年に勃発した朝鮮戦争にも姿を現し、1950年代末に退役しました。

CENTAUR Mk. IV
セントリー Mk. IV

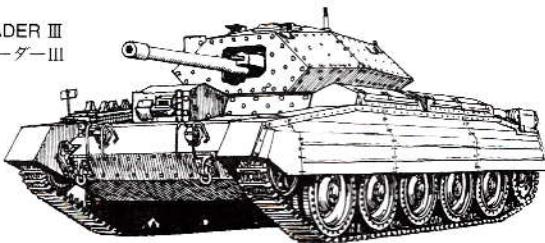
Prior to the outbreak of WWII, Britain relied heavily on the military alliance with France. It was felt that the large French army would be able to check any German expansion in western Europe should existing treaties be violated. As a result the British Army had been neglected, so that when war came the Royal Armoured Corps had only a handful of modern tanks in service. Many of these were sent to France with the BEF only days before France was defeated, all were abandoned as their crews were evacuated back to Britain. The result was that new tanks were rushed into production without proper testing and were to prove unreliable in combat. As no new tank engines had been developed, most of these tanks were powered by the Nuffield Liberty, an American engine designed in WW1 to give an output of 200bhp. Nuffield increased the output to 350 - 410 bhp and this was used to power the A13, A15 Crusader and A24 Cavalier. The engine proved adequate in the A13 and Crusader due to their modest weight, but in the Cavalier it was a disaster and the tank was unfit for combat. In 1941 Rolls Royce produced a de-rated version of their Merlin aero engine, used in the Spitfire, Hurricane and Lancaster aircraft, for tank use. Named the Meteor, this engine developed 600 bhp, more than enough for current needs. The successor to the Cavalier, the A27 Cromwell, was designed to use this new engine and a pilot model was ready early in 1942. Unfortunately Rolls Royce was fully committed producing the Merlin and so was unable to manufacture the Meteor in any quantity. The production of the Meteor was passed to the Rover Car Company, which had been tooling to produce the Merlin. Setting up this new engine production line was to take almost a year. While the facilities for producing the Meteor engine were being set up, it was decided to continue production of the A27 using the Liberty engine as a temporary measure. This version was designated the A27L Centaur, and the Meteor powered tank the A27M Cromwell. Leyland Motors were contracted to build 4,256 Centaurs, with other companies producing a further 2,000 vehicles. Though not all these contracts were subsequently filled, and it is not known exactly how many A27's were produced. The Centaur Mk.I entered production in the autumn of 1942, and was armed with the 6 Pdr. gun. This was followed by the Mk.III with 75mm gun and Mk.IV which mounted a 95mm howitzer. Early in 1943 most Centaur Mk.I were converted to the Mk.III by changing the armament. The A27M Cromwell Mk.I entered production in January 1943, but only a few were produced before production switched to the Cromwell Mk.V with 75mm Q.F. Mk.V gun. By mid-1943 enough engines were being produced to allow some of the older Centaurs to be converted to Cromwell, these tanks mounting the 75mm gun were designated the Cromwell Mk.IV, and this became numerically the most important mark. Most, if not all, Centaur tanks were built with an internal track tension system which was accessed by two small dome covers located on the front plate just inboard of the lifting ring brackets. Domes were not present on the tanks built from the start as Cromwells, these tanks had an external track tension system which was adjusted by a

1941 stellte Rolls Royce für den Einsatz in Panzern eine abgespeckte Version ihres Merlin Flugmotors her, der in den Spitfire-, Hurricane- und Lancaster-Flugzeugen verwendet wurde. Unter dem Namen Meteor leistete diese Maschine 600 bhp, mehr als genug für die gegenwärtigen Anforderungen. Der A27 Cromwell wurde für den Einsatz dieses neuen Motors ausgelegt und ein Prototyp war Anfang 1942 fertig. Unglücklicherweise war Rolls Royce mit der Produktion des Merlin vollständig ausgelastet, so daß sie nicht in der Lage waren, den Meteor in irgend einer Stückzahl zu bauen. Die Produktion des Meteor wurde an die Automobilfirma Rover weitergegeben, die gerade an der Ausstattung zur Herstellung des Merlin arbeitete. Die neue Motoren-Fertigungsmöglichkeiten sollte fast ein Jahr dauern. Während man an der Einrichtung der Fertigungsmöglichkeiten des Meteor-Motors arbeitete, beschloß man als vorübergehende Maßnahme, die Herstellung des A27 unter Verwendung des Liberty-Motors fortzusetzen. Diese Version wurde als A27L Centaur bezeichnet, der Panzer mit dem Meteor-Antrieb als A27M Cromwell. Die Motorenwerke Leyland erhielten einen Auftrag über 4256 Centaurs, mit einer Option auf weitere 2000 Fahrzeuge. Freilich wurde später nicht alle diese Aufträge ausgeführt und es ist nicht genau bekannt, wieviele A27 gebaut wurden. Der Centaur Mk. I ging im Herbst 1942 in Produktion und er war mit der 6 Pdr. Kanone ausgestattet. Auf diesen folgte der Mk. III mit einer 75mm Kanone und der Mk. IV, welcher eine 95mm Haubitze eingebaut hatte. Anfangs 1943 wurden die meisten Centaur Mk. I durch Austausch der Bewaffnung in Mk. III umgebaut. Die Produktion des A27M Cromwell Mk. I wurde im Januar 1943 aufgenommen, es wurde aber nur einige gebaut, bevor die Fertigung auf den Cromwell Mk. V mit der 75mm Q. F. Mk. V Kanone umgestellt wurde. Gegen Mitte 1943 wurden genug Motoren gebaut, um auch den Umbau einiger älterer Centaurs in den Cromwell zu ermöglichen; diese Panzer, welche eine 75mm Kanone eingebaut hatten, wurden Cromwell Mk. IV bezeichnet und wurden zur zahlenmäßig bedeutendsten Baureihe. Die meisten, wenn nicht sogar alle Centaur-Panzer wurden mit einem innenliegenden Kettenspannsystem ausgerüstet, das durch zwei kleine, an der Frontplatte befindliche Abdeckungen zugänglich war, innen genau gegenüber den Ringösen zum Anheben. Die Abdeckungen gab es bei den von Anfang an als Cromwells gebauten Panzern nicht, denn diese besaßen ein außenliegendes Kettenspannsystem, das mit einem großen "Hockeyschläger" Stahlhebel eingestellt wurde, der auf einer Seite der Motorabdeckung verstaub war. Beim Umbau zum Cromwell wurden offensichtlich auch einige mit dem außenliegenden Spannsystem ausgerüstet. In diesem Falle wurden die Abschlußdeckel festgeschweißt, oder es wurden kleine Panzerplatten über die Öffnungen geschweißt und der "Hockeyschläger" Einstellhebel wurde mitgeführt. Die Auslieferung der Kampfpanzer Cromwell Mk. IV und Mk. V und des Nahkampfunterstützungspanzer Mk. VI (95mm) an die Truppe begann im Oktober 1943 sobald sie verfügbar waren.

En 1941, Rolls Royce produisit une version moins puissante du moteur d'avion Merlin qui équipait Spitfire, Hurricane et Lancaster destinée aux blindés. Baptisé Meteor, ce moteur développait une puissance de 600 chevaux plus que suffisante pour les besoins du moment. Le A27 Cromwell fut conçu pour recevoir ce groupe propulseur et un modèle pilote fut terminé début 1942. Malheureusement, Rolls Royce s'était entièrement investi dans la production en très grande série du Merlin et ne pouvait également fabriquer le Meteor en quantité. La production du Meteor fut confiée à la Rover Car Company qui avait reçu les outillages pour produire le Merlin. La mise en place de la production prit presque une année entière. Durant cette période de temps, il fut décidé de mettre en production le A27 équipé temporairement d'un moteur Liberty. Cette version était désignée A27L Centaur et la variante à moteur Meteor, le A27M Cromwell. Leyland Motors reçut un contrat pour la fabrication de 4.256 Centaur, d'autres compagnies devant en construire 2.000 supplémentaires. Tous ces contrats ne furent pas honorés et on ne sait pas exactement combien de A27 furent produits. Le Centaur Mk. I entra en production à l'automne 1942 et était équipé d'un canon de 6 livres. Il fut suivi du Mk. III avec canon de 75mm et du Mk. IV doté d'un obusier de 95mm. Début 1943, la plupart des Centaur Mk. I furent convertis en Mk. III en changeant l'armement. Le A27M Cromwell Mk. I fut produit à partir de janvier 1943. Seulement quelques exemplaires furent réalisés avant que la production ne passe au Cromwell Mk. V doté d'un canon Q. F. Mk. V. A la mi-1943, la production de moteurs Meteor devint suffisante pour permettre la conversion des anciens Centaur en Cromwell. Ces chars équipés de canon de 75mm furent désignés Cromwell Mk. IV et devinrent, numériquement parlant, la variante la plus importante. La plupart des Centaur comportaient un système de tension de chenille interne, accessible par le biais de deux petites trappes en forme de dôme situées sur la face avant à l'intérieur des anneaux de levage. Ces dômes n'étaient pas présents sur les Cromwell d'origine car ceux-ci étaient équipés d'un tensionneur externe, réglé au moyen d'une grande barre en acier surnommée "Crosse de Hockey" rangée

large "hockey stick" steel bar, stowed on the side of the engine deck. On conversion to Cromwell, there is evidence that some tanks were fitted with the external tension system. In this case the domes were welded in place or small armour patches were welded over the holes, and the "hockey stick" adjuster bar would be provided. Cromwell Mk.IV and Mk.V battle tanks, and Mk.VI close support tanks (95mm), started to be issued to the troops in October 1943 as they became available. The first were issued to the Armoured Reconnaissance Regiments, one of which was to be attached to the Guards, 7th and 11th Armoured Divisions, and 1st Polish Armoured Division (Polish troops were equipped by the British and were part of the British 21st Army Group). Other Cromwells were issued as Command Tanks (Division HQ) and Royal Artillery, Armoured Observation Post (AOP) tanks. However the main recipient was the 22nd Armoured Brigade of the 7th Armoured Division which had all three of its armoured regiments equipped with the Cromwell. This was the last British Armoured Division to re-equip in preparation for the D-Day invasion of Normandy. Guards, 11th and 1st (Polish) Armoured Divisions had already equipped with the Sherman. The A27LM was built with five different hull types, known as "A", "B", "C", "D" and "F" ("E" was an internal transmission modification). These types related to the hull cover hatches and to the engine deck door layout. Early type hulls were used on pre-production tanks, but the first type to be mass produced was the "C" type introduced on the A27L Centaur. The "D" type with revised engine access doors was introduced in 1943, as was the "F" which eliminated the hull top drivers hatch, replacing it with a side-opening hatch similar to that provided for the hull gunner. The Cromwell was a fast and reliable tank capable of speeds of over 65km/h on a good surface. It compared favorably with tanks of similar weight such as the Sherman and Panzer IV. Most were armed with the 75mm Q.F. Mk.V/VA, which was based on the 6 Pdr. but chambered to fire American ammunition. This was a very good duel-purpose gun, well able to destroy enemy anti-tank guns at long range, or penetrate the frontal armour of a Panzer IV at normal battle ranges. However it was almost useless against German heavy tanks. Armour was a maximum of 76mm on early marks, but in 1944 some tanks received 25mm plates welded to the frontal armour, increasing the thickness to 101mm maximum. Tanks with 75mm gun became the Mk.VII, and those with 95mm howitzer the Mk.VIII. The Cromwell, along with a few Centaur special purpose tanks, first saw action during the Normandy campaign. Here it was at a disadvantage as it could not use its superior speed and agility, but this changed after the fighting moved to open country. Cromwell tanks made some spectacular advances in their pursuit of the Germans across northern France, Belgium and Holland. The Cromwell served again in Korea and was finally retired in the late 1950's. It is interesting to note that the Leopard, German's first post-war tank, was much closer in concept to the Cromwell than it was to the Tiger!

CRUSADER III クルセーダーIII



Die ersten wurden an die gepanzerten Aufklärungs-Regimenter ausgeliefert, wovon später eines der Garde angeschlossen wurde, an die 7. und 11. Panzerdivision und an die 1. Polnische Panzerdivision (Polnische Truppen wurden von den Briten ausgerüstet und waren ein Unterabteilung der Britischen 21. Armee). Andere Cromwells wurden als Kommandopanzer (Division HQ) und an die Königliche Artillerie als gepanzerte Spähposten (AOP) ausgeliefert. Der Hauptabnehmer war jedoch die 22. Panzerbrigade der 7. Panzerdivision, die alle ihre drei Panzerregimenter mit dem Cromwell ausgestattet hatte. Dies war die letzte Britische Panzerdivision, welche im Rahmen der Vorbereitungen auf die D-Day Invasion der Normandie neu ausgerüstet wurde. Die Garde, die 11. und die 1. (Polnische) Panzerdivision waren bereits mit dem Sherman ausgestattet. Der Cromwell war ein schneller und zuverlässiger Panzer, der auf geeigneter Fahrbahn Geschwindigkeiten von mehr als 65km/h erreichen konnte. Im Vergleich mit Panzern ähnlichen Gewichts wie etwa dem Sherman oder dem Panzer IV schnitt er günstig ab. Die meisten waren mit der 75mm Q. F. Mk. V/VA ausgerüstet, die auf der 6 Pdr. basierte, aber die Kalibrierung zum Verschießen von Amerikanischer Munition hatte. Dies war eine sehr gut für den Zweikampf geeignete Kanone mit hervorragenden Fähigkeiten, feindliche Panzerabwehrkanonen auf große Entfernung zu zerstören oder die Frontpanzerung eines Panzer IV auf normale Gefechtsentfernung zu durchschlagen. Gegen die schweren Deutschen Panzer war sie jedoch fast wirkungslos. Der Cromwell erlebte seine ersten Einsätze zusammen mit einigen Centaur-Panzern für spezielle Einsatzzwecke im Normandie-Feldzug. Hier war es von Nachteil, daß er seine überlegene Geschwindigkeit und Beweglichkeit nicht ausspielen konnte, dies änderte sich aber, sobald sich der Kampf ins freie Feld verlagerte. Die Cromwell-Panzer erzielten einige spektakuläre Siege in der Verfolgung von Deutschen durch Frankreich, Belgien und Holland.

habituellement sur un côté de la plage moteur. Lors de la conversion en Cromwell, il apparait que quelques chars furent équipés du tensionneur externe. Dans ce cas, les dômes étaient soudés en place ou de petites plaques de blindage étaient soudées par-dessus les orifices et une "Crosse de Hockey" était fournie. Les chars de bataille Cromwell Mk. IV et Mk. V ainsi que le Mk. VI (95mm) d'appui rapproché arrivèrent en unités dès que disponibles en octobre 1943. Les premiers furent confiés aux régiments blindés de reconnaissance, l'un d'entre eux rattachés aux Guards, aux 7ème et 11ème Divisions Blindées et à la 1ère Division Blindée Polonoise qui faisait partie du 21ème Groupe d'Armées Britannique. D'autres Cromwell servirent du véhicules de commandement dans des unités d'artillerie ou de blindés d'observation. Cependant, l'utilisateur principal du Cromwell fut la 22ème Brigade de la 7ème Division Blindée dont trois de ses régiments opéraient sur cet engin. Elle fut la dernière division blindée britannique à être ré-équipée en prévision de l'invasion de la Normandie. La 11ème Guards et la 1ère Division Blindée Polonoise s'étaient déjà converties sur Sherman. Le Cromwell était un tank rapide et fiable capable d'atteindre 65km/h sur route. Il faisait jeu égal avec des chars de masse militaire tels le Sherman et le Panzer IV. La plupart étaient armés d'un canon de 75mm Q. F. Mk. V/VA basé sur le canon de 6 livres mais modifié pour tirer des munitions américaines. C'était une très bonne arme capable de détruire des canons anti-chars à longue distance ou de pénétrer le blindage frontal d'un Panzer IV à distance moyenne. Cependant, il était dans la majeure partie des cas inefficace contre les chars lourds allemands. Les Cromwell ainsi que quelques Centaur à usages spéciaux furent engagés pour la première fois au combat durant la campagne de Normandie. Ils n'y étaient pas à leur avantage, car incapables de profiter de leur grande vitesse et de leur maniabilité mais les choses changèrent lorsque les opérations se déroulèrent en terrain ouvert. Les Cromwell réalisèrent des avances spectaculaires à la poursuite des allemands au travers du nord de la France, de la Belgique et des Pays Bas.

《第7機甲師団について》

北アフリカ戦線で勇敢な戦いぶりを示し、砂漠のネズミのニックネームで名高い第7機甲師団。1944年6月6日のノルマンディー上陸作戦では、まずその主力部隊とも言える第22機甲旅団が第55歩兵師団を支援するため作戦初日に、そして残りの部隊も6月7日から12日にかけてフランスに上陸しました。最初の本格的な戦闘が行われたのは6月13日、場所はカーン南西のヴィレル・ボガージュでした。ここで第22機甲旅団の第4ロンドン市民義勇騎兵連隊はタイガー戦車の待ち伏せ攻撃により、大きな損害を受けました。しかし反撃にでたイギリス軍によって2日後にこの村は占領され、一帯を防衛していた第2戦車師団

などのドイツ軍部隊は撤退を余儀なくされたのです。さらに第7機甲師団はフランス内陸部への侵攻を目標としたグッドウッド作戦やブルーコート作戦に参加し、その後、東に向かってドイツ軍を追撃すると同時に、当時ロンドンを脅かしていたV1号ロケット(フィーゼラFi103)発射基地を破壊する戦果もあげました。そして北フランスの工業都市リールやアントワープ西方の要衝ゲントなどを次々と解放、1週間で350kmもの快進撃を見せたのです。1945年初頭にはドイツのアーヘンを占領、3月27日にライン川を渡り、ドイツ降伏時にはハンブルクに達していました。第7機甲師団の1944年6月当時の編成は下記の通りです。

《7TH ARMoured DIVISION》

On D-Day (June 6, 1944), the 22nd Armoured Brigade of the 7th Armoured Division landed in France in support of the 50th Infantry Division. The remainder of the Division were landed 7 to 12 June. Their first action was at Villers-Bocage on 13 June, when the 4th County of London Yeomanry was badly hit by ambushed Tiger tanks. However the village was taken two days later and the 2nd Panzer Division forced to withdraw. It took part in Operation Goodwood and Operation Bluecoat, the breakout from the Normandy pocket. The division

moved eastward in pursuit of the Germans, at the same time destroying V1 launch sites which were used to bombard London. The 7th were tasked with the liberation of Ghent, stopping at Lille to destroy German resistance. The division advanced 220 miles in one week, taking over 1,000 prisoners. Early in 1945 the German city of Aachen was attacked before the division prepared for the Rhine Crossing. The Rhine was crossed on the 27th March and the division raced to Hamburg where the division ended the war.

《7. PANZERDIVISION.》

Am D-Day (6. Juni 1944) landeten die 22. Panzerbrigade der 7. Panzerdivision zur Unterstützung der 50. Infanterie-Division in Frankreich. Der Rest der Division wurde zwischen 7. und 12. Juni an Land gebracht. Ihr erster Kampfeinsatz war bei Villers-Bocage am 13. Juni, wo die 4. Miliz County of London bei einem Hinterhalt von Tiger-Panzern schwer getroffen wurde. Die Ortschaft wurde jedoch zwei Tage später eingenommen und die 2. Panzerdivision zum Rückzug gezwungen. Sie waren an der Operation Goodwood und der Operation Bluecoat beteiligt, dem Ausbruch aus dem Brückenkopf in der Normandie. Die Division bewegte sich in der Verfolgung der Deutschen ostwärts, wobei

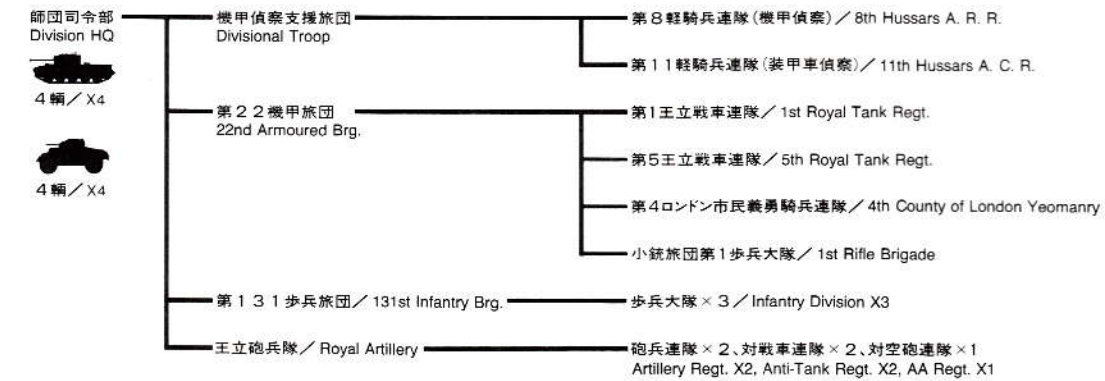
man gleichzeitig V1-Abschussrampen zerstörte, welche der Bombardierung von London dienten. Die 7. erhielt den Auftrag, Ghent zu befreien und bei Lille anzuhalten, um den deutschen Widerstand zu brechen. Die Division kam in einer Woche 220 Meilen voran und nahm dabei über 1000 Gefangene. Schon anfangs 1945 wurde die deutsche Stadt Aachen angegriffen, bevor sich die Division auf die Rheinüberquerung vorbereitete. Der Rhein wurde am 27. März überschritten und die Division rückte rasch nach Hamburg vor, wo sie auch das Kriegsende erlebte.

《7ème DIVISION BLINDEE》

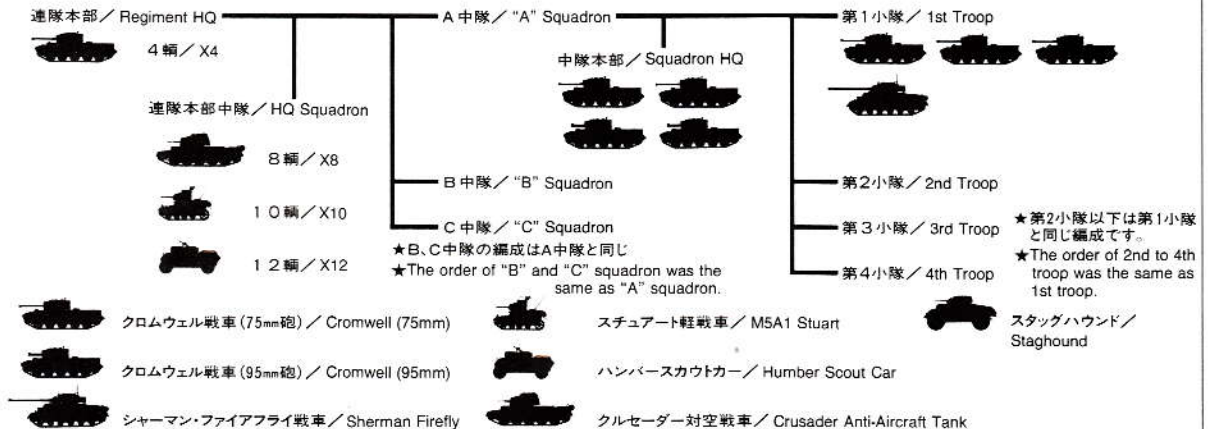
Le Jour J (6 juin 1944), la 22ème Brigade de la 7ème Division Blindée débarqua en France pour appuyer la 50ème Division d'Infanterie. Le reste de la Division débarqua du 7 au 12 juin. Pendant leur première engagement à Villers-Bocage le 13 juin, le 4th County of London Yeomanry connut des pertes importantes face à des Tigres en embuscade. Cependant, le village fut pris deux jours plus tard et la 2ème Panzer Division forcée de reculer. La Division prit part aux opérations Goodwood et Bluecoat, l'enfoncement de la Poche de

Normandie. Elle se déplaça ensuite vers l'est à la poursuite des allemands, détruisant au passage les sites de lancement de V1 qui bombardaient Londres. La 7ème prit part à la libération de Gand et détruisit la résistance allemande à Lille. Elle avança de 350km en une semaine faisant 1.000 prisonniers. Début 1945, la ville allemande d'Aix la Chapelle fut attaquée avant que la Division se prépare à la traversée du Rhin. Le fleuve fut traversé le 27 mars et la Division marcha rapidement sur Hamburg où ell finit la guerre.

第7機甲師団の編成(1944年6月) / Order of Battle 7th Armoured Division (July 1944)



第7機甲師団第22機甲旅団第5王立戦車連隊の編成(1944年6月) / Order of 5th Royal Tank Regt. (July 1944)





作る前にならず
お読み下さい。

Read before assembly.
Erst lesen — dann bauen.
A lire avant assemblage.

●このキットは組み立てモデルです。作る前に必ず説明書を最後までお読み下さい。また小学生などの低年齢の方が組み立てる時は、保護者の方もお読み下さい。

●接着剤や塗料は、必ずプラスチックモデル用をお使い下さい。(別売)

●Read carefully and fully understand the instructions before commencing assembly. A supervising adult should also read the instructions if a child assembles the model.

●Remove plating from areas to be cemented.

●Bevor Sie mit dem Zusammenbau beginnen, sollten Sie alle Anweisungen gelesen und verstanden haben. Falls ein Kind das Modell zusammenbaut, sollte ein beaufsichtigender Erwachsener die Bauanleitung ebenfalls gelesen haben.

●An den Klebestellen muß die Chromschicht abgeschabt werden.

●Bien lire et assimiler les instructions avant de commencer l'assemblage. La construction du modèle par un enfant doit s'effectuer sous la surveillance d'un adulte.

●Enlever le revêtement chromé des parties à encoller.

●用意する工具 Tools recommended / Benötigtes Werkzeug / Outillage nécessaire

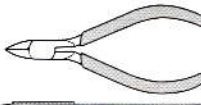
接着剤(プラスチック用)

Cement
Kleber
Colle



ニッパー

Side cutters
Seitenschneider
Pince coupante



ナイフ

Modeling knife
Modellermesser
Couteau de modélisme



ピンセット

Tweezers
Pinzette
Précèlles



瞬間接着剤

Instant cement
Sekundenkleber
Colle rapide (cyanoacrylate)



ピンバイス(ドリル刃1mm, 1.5mm)

Pin vise (1mm and 1.5mm drill bit)
Schraubstock (1mm und 1,5mm Spiralbohrer)
Outil à percer (foret de 1mm et 1,5mm de diamètre)



●塗装指示のマークです。タミヤカラーのカラーナンバーで指示しました。

This mark denotes numbers for Tamiya Paint colors.

- TS-2 ●ダークグリーン / Dark green / Dunkelgrün / (XF-61) Vert foncé
- X-10 ●ガンメタル / Gun metal / Metall-Grau / Gris acier
- X-11 ●クロムシルバー / Chrome silver / Chrom-Silber / Aluminium chromé
- X-12 ●ゴールドリーフ / Gold leaf / Gold glänzend / Doré
- X-18 ●セミアグロスブラック / Semi gloss black / Seidenglanz Schwarz / Noir satiné
- XF-1 ●フラットブラック / Flat black / Matt Schwarz / Noir mat
- XF-2 ●フラットホワイト / Flat white / Matt Weiß / Blanc mat
- XF-5 ●フラットグリーン / Flat green / Matt Grün / Vert mat
- XF-15 ●フラットフレッシュ / Flat flesh / Fleischfarben/matt / Chair mate
- XF-26 ●ディープグリーン / Deep green / Sattes Grün / Vert foncé
- XF-52 ●フラットアース / Flat earth / Erdfarbe / Terre mate
- XF-56 ●メタリックグレイ / Metallic grey/Grau-Metallic/Gris métallisé
- XF-57 ●buff / Buff / Lederfarben / Chamois
- XF-64 ●レッドブラウン / Red brown / Rotbraun / Rouge brun

注意

- 工具の使用には十分注意して下さい。特にナイフ、ニッパーなどの刃物によるケガや事故に注意して下さい。
- 接着剤や塗料は使用する前にそれぞれの注意書きをよく読み、指示に従って正しく使用し、使用する時は換気に十分注意して下さい。
- 小さなお子様のいる所での作業は避けて下さい。小さな部品の飲み込みや、ビニール袋をかぶっての窒息などの危険な状況が考えられます。

CAUTION

●When assembling this kit, tools including knives are

used. Extra care should be taken to avoid personal injury. ●Read and follow the instructions supplied with paints and/or cement, if used (not included in kit). Use plastic cement and paints only.

●Keep out of reach of small children. Children must not be allowed to suck any part, or pull vinyl bag over the head.

VORSICHT!

●Beim Zusammenbau dieses Bausatzes werden Werkzeuge einschließlich Messer verwendet. Zur Vermeidung von Verletzungen ist besondere Vorsicht angebracht.

●Wenn Sie Farben und/oder Kleber verwenden (nicht im Bausatz enthalten), beachten und befolgen Sie die dort beiliegenden Anweisungen. Nur Klebstoff

und Farben für Plastik verwenden.

●Bausatz von kleinen Kindern fernhalten. Verhüten Sie, daß Kinder irgendwelche Bauteile in den Mund nehmen oder Plastiktüten über den Kopf ziehen.

PRECAUTION

●L'assemblage de ce kit requiert de l'outillage, en particulier des couteaux de modélisme. Manier les outils avec précaution pour éviter toute blessure.

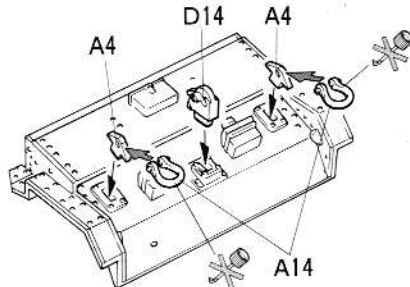
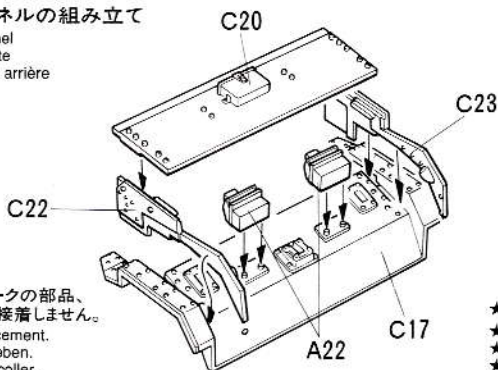
●Lire et suivre les instructions d'utilisation des peintures et ou de la colle, si utilisés (non inclus dans le kit). Utiliser uniquement une colle et des peintures spéciales pour le polystyrène.

●Garder hors de portée des enfants en bas âge. Ne pas laisser les enfants mettre en bouche ou sucer les pièces, ou passer un sachet vinyl sur la tête.

- この戦車は、キャタピラの調整機構及びヘッジロー、ノルマンディカウル取り付け車の選択ができます。説明図を最後までよく読んで組み立てて下さい。
- This kit can be built into a version with internal or external track tension adjustment system, and a version with or without hedgerow cutting device and Normandy cowlings.
- Der Bausatz kann in einer Version mit inneliegendem oder äußerem Kettenspannungs-Einstellsystem gebaut werden, und in einer Version mit oder ohne Hecken-schneider-Einrichtung und einer Normandie-Abdeckung.
- Ce kit peut être construit pour représenter une version avec tensionneurs de chenilles interne ou externe et une version avec ou sans coupehaie et capot Normandie.

1 リヤパネルの組み立て

Rear panel
Heckplatte
Panneau arrière



このマークの部品、
場所は接着しません。
Do not cement.
Nicht kleben.
Ne pas coller.

★説明図中指示のない箇所は全て車体色です。(キャタピラはのぞく)
★When no color is specified, paint the item with hull color.
★Wenn keine Farbe angegeben ist, Teile mit Wannen-Farbe bemalen.
★Lorsqu'aucune teinte n'est spécifiée, peindre dans la couleur de la coque.

2 ホイールの組み立て

Wheel assembly
Rad-Zusammenbau
Assemblage des roues

《ドライブsprocket》

Drive sprocket
Kettentreibrad
Barbotin

《ロードホイール》

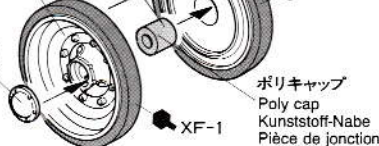
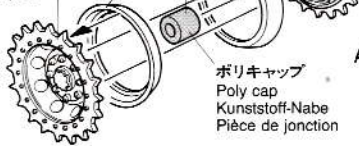
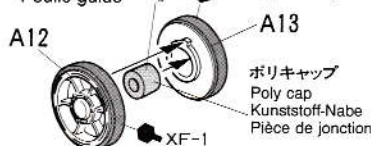
Road wheel
Lauftrad
Roue de route

★10個作ります。
★Make 10.
★10 Satz anfertigen.
★Faire 10 jeux.

《アイドラーホイール》

Idler wheel
Spannrad
Poulie-guide

★2個づつ作ります。
★Make 2 each.
★Je 2 Satz anfertigen.
★Faire 2 jeux de chaque.



ポリキャップ
Poly cap
Kunststoff-Nabe
Pièce de jonction

ポリキャップ
Poly cap
Kunststoff-Nabe
Pièce de jonction

ポリキャップ
Poly cap
Kunststoff-Nabe
Pièce de jonction

3

サスペンションアームの取り付け

Suspension arms
Radaufhängung
Bras de suspension車体下部
Lower hull
Bodenwanne
Coque inférieure

※A4

B18

A5

A5

A5

リヤパネル
Rear panel
Heckplatte
Panneau arrière

※ヘッジローを装備する時はA4は取り付けません。

※ Do not attach A4s when attaching hedgerow cutting device in step ①.
※ Die Teile A4 nicht anbringen, wenn in Bauabschnitt ① der Heckensneider eingebaut wird.

※ Ne pas fixer A4 si le coupe-haie est installé à l'étape ①.

4

車体下部装甲板の取り付け

Attaching side armor
Seitliche Bordwand-Einbau
Fixation des blindages latéraux

※C27

C16

C15

※C26

★1/35クロムウェル用エッチングパーツが発売されています。ご利用下さい。

★Separately sold photo-etched grille (35222) is available.

★Es kann der getrennt erhältliche fotoeätzte Grill (35222) eingebaut werden.

★Grilles en métal photodécoupé (35222) disponibles séparément.

※キャタピラの調整機構を内装式にする時はC26、C27は取り付けません。

※ Do not attach C26 and C27 for internal track tension adjustment system.

※ Bei innenliegendem Kettenspannsystem C26 und C27 nicht anbringen.

※ Ne pas fixer C26 et C27 en cas de tensionneur de chenille interne.

5

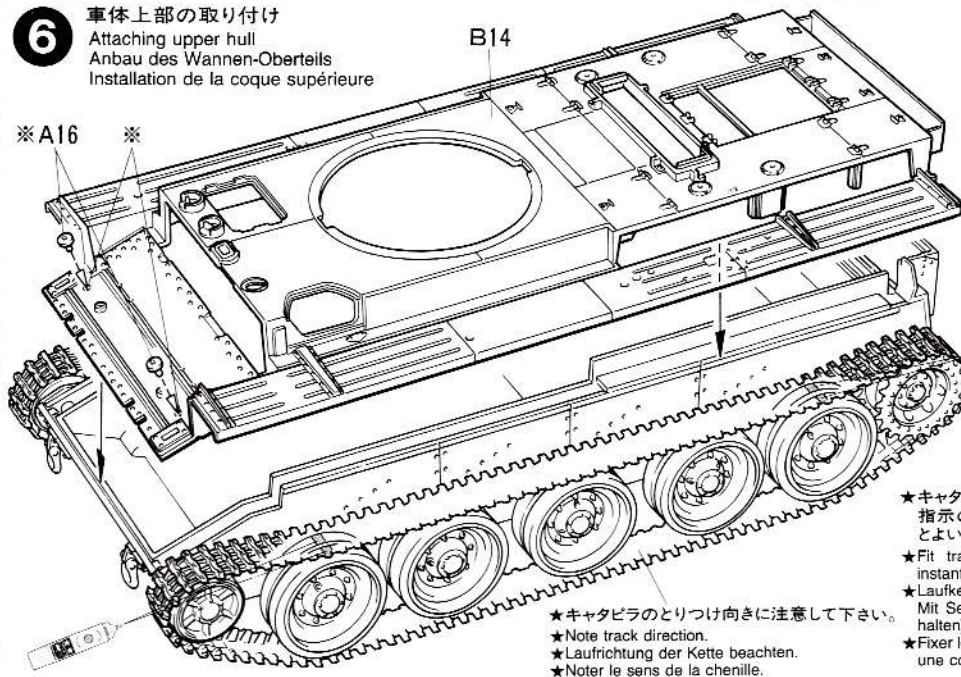
ホイールの取り付け

Attaching wheels
Einbau der Räder
Fixation des rouesアイドラーホイール
Idler wheel
Spannrad
Poulie-guideロードホイール
Road wheel
Laufrad
Roue de routeドライブスプロケット
Drive sprocket
Kettentreibrad
Barbotin

A14

アイドラーホイール
Idler wheel
Spannrad
Poulie-guideロードホイール
Road wheel
Laufrad
Roue de route

6 車体上部の取り付け
Attaching upper hull
Anbau des Wannen-Oberteils
Installation de la coque supérieure

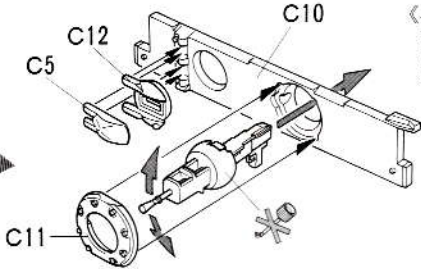
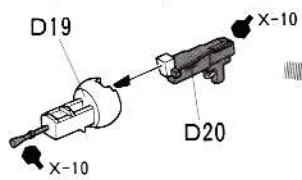


※キャタピラ調整機構を内装式にする時はB14の裏側から穴をあけA16を取り付けます。
※Open holes from inside and attach A16s for internal track tension adjustment system.
※Bei innerliegendem Kettenspannsystem hier von innen Loch bohren und Teile A16 anbringen.
※Ouvrir des trous par l'intérieur et fixer A16 en cas de tenseur de chenille interne.

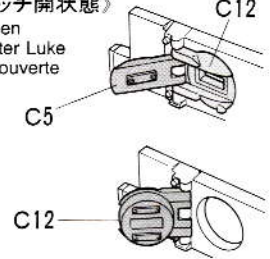
★キャタピラのたわみを再現する時は、指示の部分を瞬間接着剤でとめるとよいでしょう。
★Fit tracks to wheels. Secure using instant cement (not included).
★Laufkette auf den Rädern anbringen. Mit Sekundenkleber kleben (nicht enthalten).
★Fixer les chenilles sur les roues. Utiliser une colle cyanoacrylate (non incluse).

★キャタピラのとりつけ向きに注意して下さい。
★Note track direction.
★Laufrichtung der Kette beachten.
★Noter le sens de la chenille.

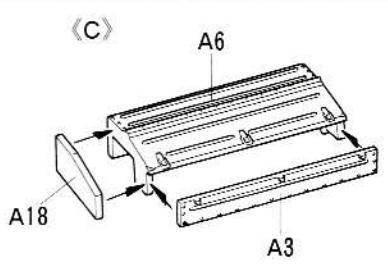
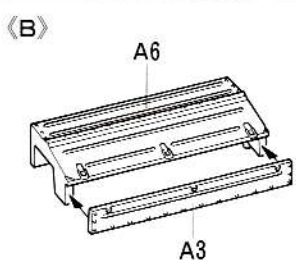
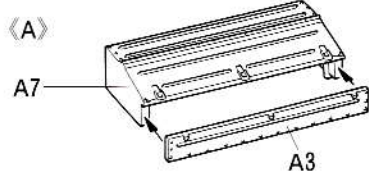
7 車体前面装甲板の組み立て
Front armor plate
Vordere Panzerplatte
Plaque de blindage frontale



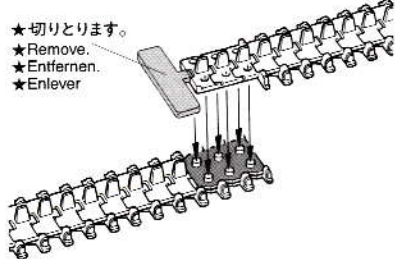
《バイザーハッチ開状態》
For hatch open
Bei geöffneter Luke
Pour trappe ouverte



8 雑具箱の組み立て
Storage box
Gepäckkasten
Caisson de rangement



《キャタピラの作り方》
Track construction
Kettenmontage
Construction de la chenille



★切りとります。
★Remove.
★Entfernen.
★Enlever

●このキャタピラは接着式です。
①キャタピラの端にある細長いプレートは不要なので切り取ります。
②図の影の部分に接着剤をつけます。
③接着剤が他の部分につかないように注意しながらキャタピラの端を図のように

はめ込みます。この時キャタピラの接合部は、はがれやすいのでしっかり接着して下さい。

●キャタピラの接着剤がかわくまで車体下部に取り付けないで下さい。またキャタピラが切れてしまった時は黒糸やホットキスなどで補強して下さい。
●またこのキャタピラは塗装ができます。キャタピラの錆びた感じや泥が付いた感じを出すのもおもしろいでしょう。

●The tracks in this kit can be glued using plastic cement.
① Remove any excess plastic from surface to be cemented.
② Apply cement. Be careful not to apply too thick.
③ Join track ends together and allow to set.
●Attach track to hull after cement has completely cured. If track breaks, join with staples or thread.
●The tracks can be painted using plastic paints.

●Die Ketten dieses Bausatzes mit Plastik-Kleber zusammenkleben.
① Plastik-Grate entfernen, damit sauber verklebt werden kann.
② Flüssigkleber bzw. Plastik-Kleber nicht zu dick auftragen.
③ Ketten-Enden zusammenpressen.

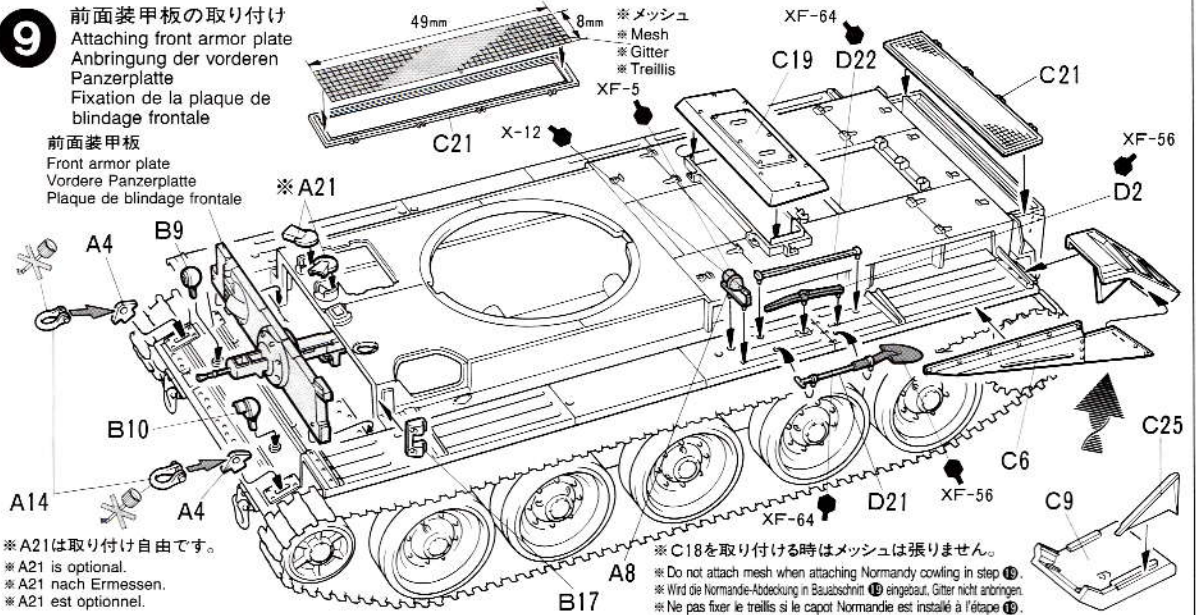
●Wenn der Kleber ausgetrocknet ist, Ketten auf Wanne aufziehen. Falls Kette reißt, mit Draht oder Faden zusammenhalten.
●Die Ketten-Teile können mit jeder Plastikfarbe bemalt werden.

●Les chenilles de ce kit peuvent s'assembler à l'aide de colle pour maquettes plastique standard.
① Enlever tout excès de matière de la surface à coller.
② Appliquer la colle (une fine couche suffit).
③ Mettre en contact les deux extrémités et laisser sécher.
●Après séchage installer les chenilles sur les trains de roulement. Si une chenille casse, on peut la réparer à l'aide d'une agrafe ou de fil.
●La peinture des chenilles peut se réaliser à la peinture acrylique.

9

前面装甲板の取り付け
Attaching front armor plate
Anbringung der vorderen Panzerplatte
Fixation de la plaque de blindage frontale

前面装甲板
Front armor plate
Vordere Panzerplatte
Plaque de blindage frontale

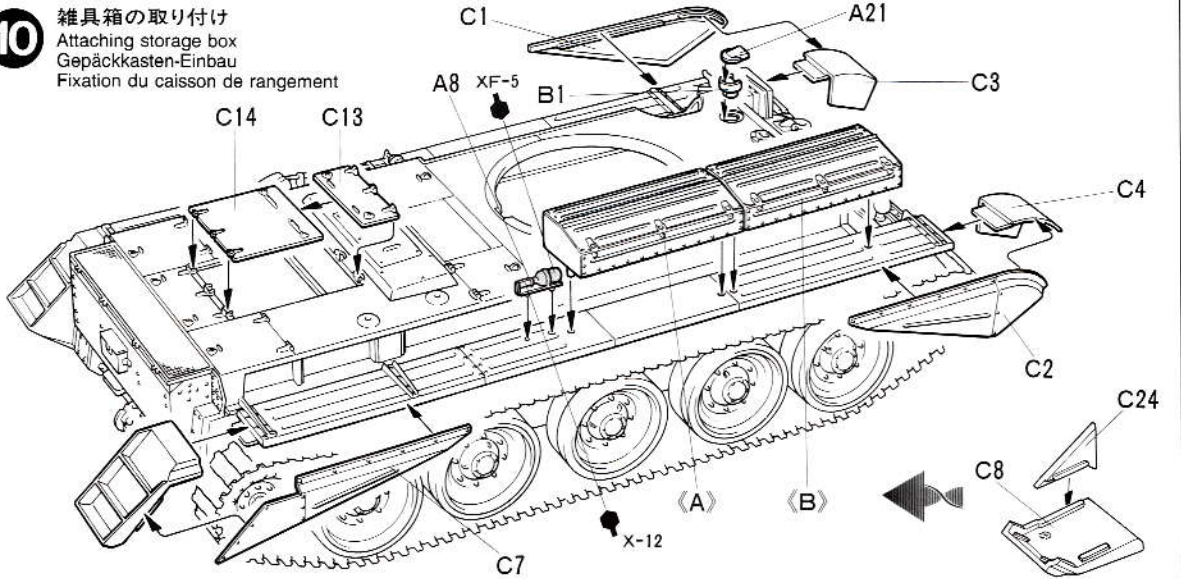


※A21は取り付け自由です。
※A21 is optional.
※A21 nach Ermessen.
※A21 est optionnel.

※C18を取り付ける時はメッシュは張りません。
※ Wird die Normandie-Abdeckung in Bauabschritt 10 eingebaut, Gitter nicht anbringen.
※ Ne pas fixer le treillis si le capot Normandie est installé à l'étape 10.

10

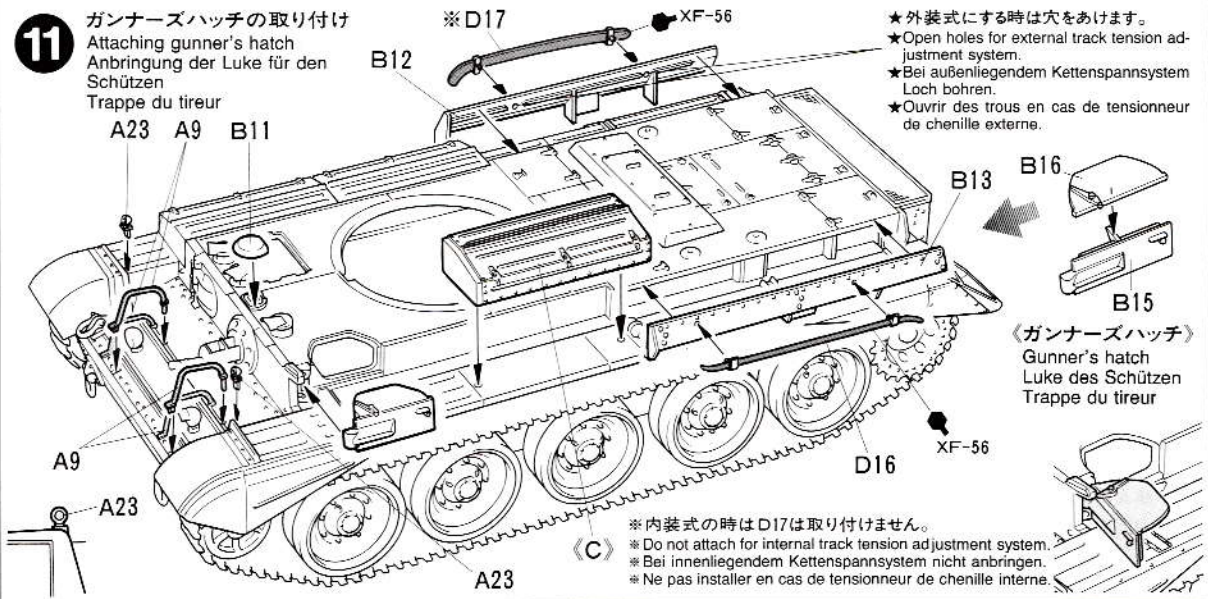
雑具箱の取り付け
Attaching storage box
Gepäckkasten-Einbau
Fixation du caisson de rangement



11

ガンナーズハッチの取り付け
Attaching gunner's hatch
Anbringung der Luke für den Schützen
Trappe du tireur

A23 A9 B11



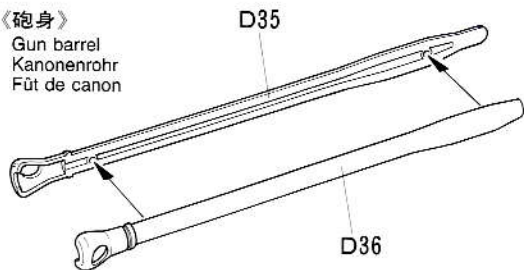
★外装式にする時は穴をあけます。
★ Open holes for external track tension adjustment system.
★ Bei außenliegendem Kettenspannsystem Loch bohren.
★ Ouvrir des trous en cas de tensionneur de chenille externe.

※内装式の際はD17は取り付けません。
※ Do not attach for internal track tension adjustment system.
※ Bei innenliegendem Kettenspannsystem nicht anbringen.
※ Ne pas installer en cas de tensionneur de chenille interne.

12 75mm Mk.V戦車砲の組み立て
 QF 75mm Mk. V gun
 QF 75mm Mk. V Kanone
 Canon QF 75mm Mk. V

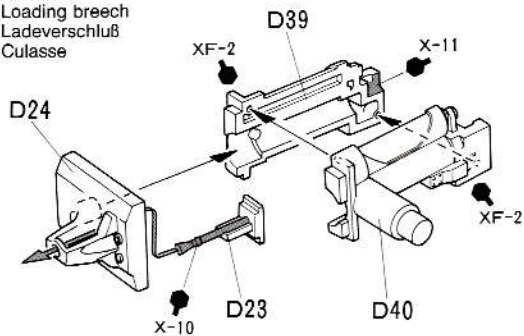
《砲身》

Gun barrel
 Kanonenrohr
 Fût de canon



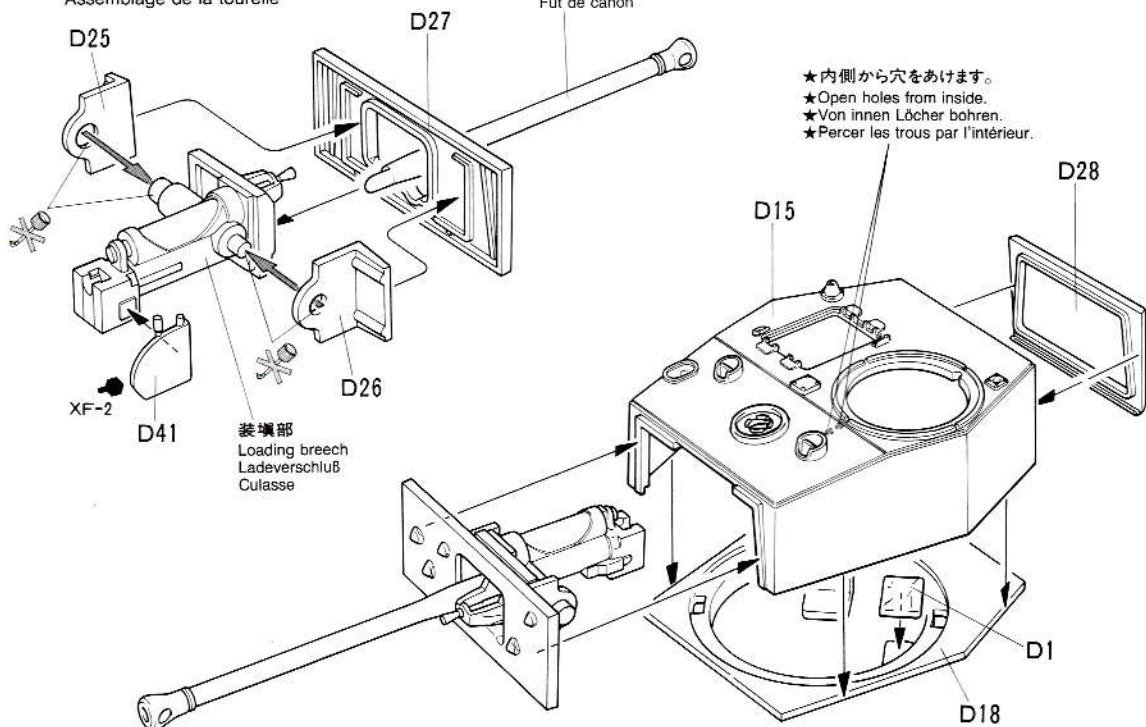
《装填部》

Loading breech
 Ladeverschluß
 Culasse



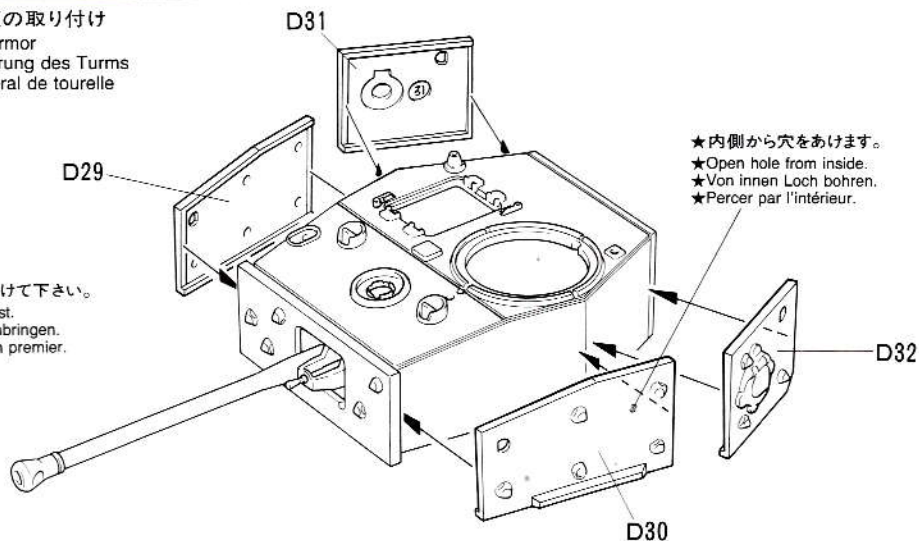
13 砲塔の組み立て
 Turret assembly
 Turm-Zusammenbau
 Assemblage de la tourelle

砲身
 Gun barrel
 Kanonenrohr
 Fût de canon



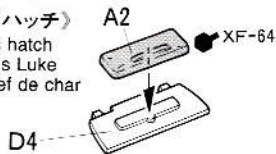
14 砲塔装甲板の取り付け
 Turret side armor
 Zusatzpanzerung des Turms
 Blindage latéral de tourelle

★D29、30を先に取り付けて下さい。
 ★Attach D29 and D30 first.
 ★Zuerst D29 und D30 anbringen.
 ★Attacher D29 et D30 en premier.

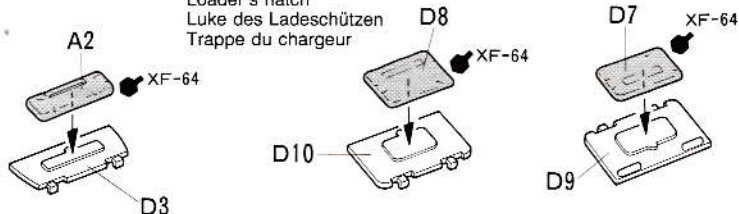


15 コマンダー及びローダーズハッチの組み立て
Hatch assembly
Luken-Zusammenbau
Assemblage des trappes

《コマンダーズハッチ》
Commander's hatch
Kommandeur's Luke
Trappe du chef de char



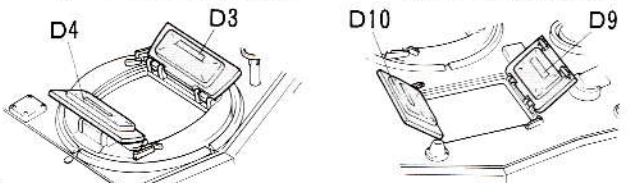
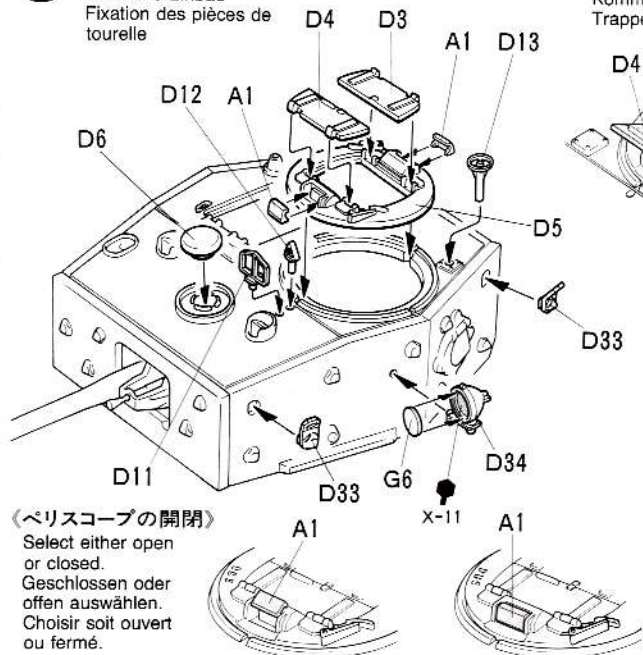
《ローダーズハッチ》
Loader's hatch
Luke des Ladeschützen
Trappe du chargeur



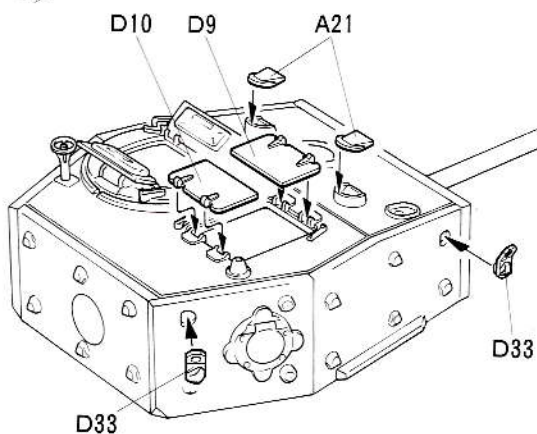
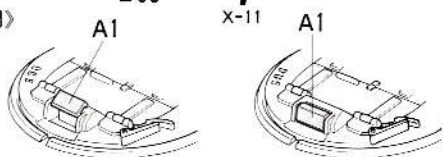
16 ハッチの取り付け
Attaching turret parts
Turnteile-Einbau
Fixation des pièces de tourelle

《コマンダーズハッチ開状態》
Commander's hatch open
Kommandeur's Luke offen
Trappe du chef de char ouverte

《ローターズハッチ開状態》
Loader's hatch open
Ladeschützen-Luke offen
Trappe du chargeur ouverte



《ペリスコープの開閉》
Select either open or closed.
Geschlossen oder offen auswählen.
Choisir soit ouvert ou fermé.

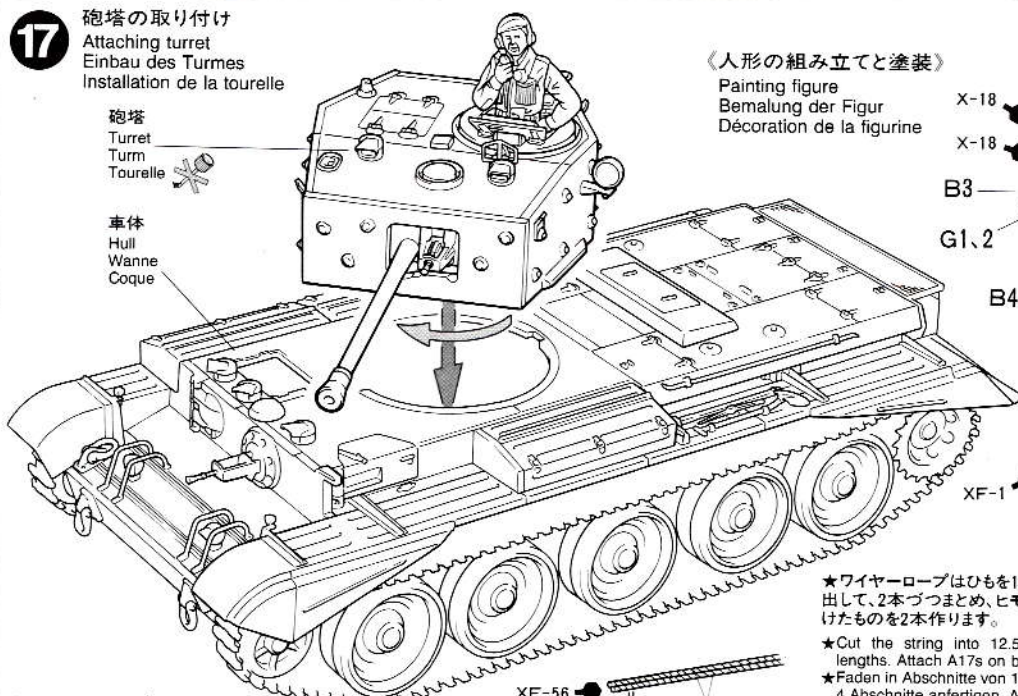


17 砲塔の取り付け
Attaching turret
Einbau des Turmes
Installation de la tourelle

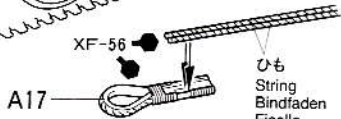
砲塔
Turret
Turm
Tourelle

車体
Hull
Wanne
Coque

《人形の組み立てと塗装》
Painting figure
Bemalung der Figur
Décoration de la figurine



《ワイヤーロープの組み立て》
Tow cable
Zugseil
Câble de remorquage

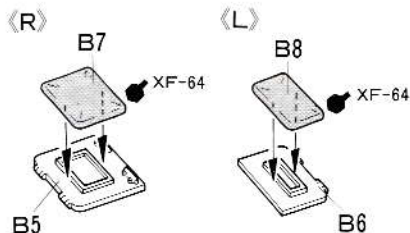
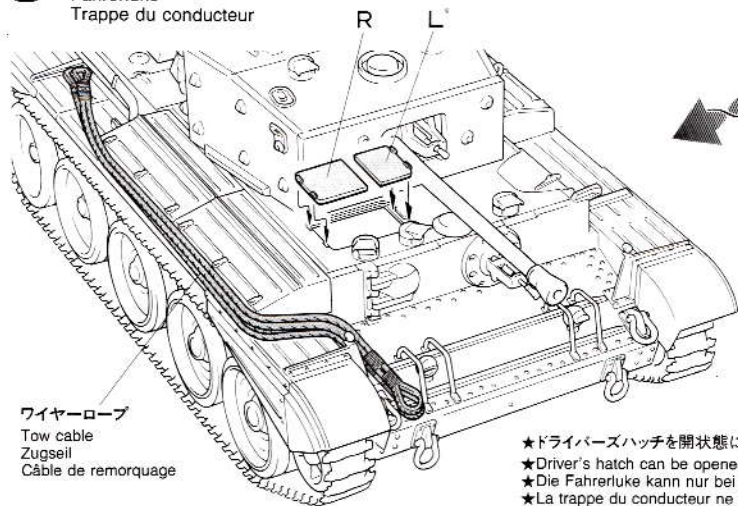


- ★ワイヤーロープはひもを12.5cmの長さに4本切り出して、2本ずつまとめ、ヒモの両端にA17を取り付けたものを2本作ります。
- ★Cut the string into 12.5cm in length. Make 4 lengths. Attach A17s on both ends as shown.
- ★Faden in Abschnitte von 12,5cm Länge schneiden. 4 Abschnitte anfertigen. An beiden Enden A17 gemäß Abbildung anbringen.
- ★Couper une longueur de 12,5cm de ficelle. Couper 4 longueurs. Fixer A17 à chacune des extrémités comme montré.

18

ドライバーズハッチの取り付け

Driver's hatch
Fahrerlücke
Trappe du conducteur



〈ドライバーズハッチ開状態〉

Driver's hatch open
Fahrerlücke offen
Trappe du conducteur ouverte



- ★ドライバーズハッチを開状態にするとこの戦車の構造上、砲塔は正面以外向けられなくなります。
- ★Driver's hatch can be opened only when the turret is aimed at front.
- ★Die Fahrerlücke kann nur bei nach vorne gerichtetem Turm geöffnet werden.
- ★La trappe du conducteur ne peut être ouverte que lorsque le canon est pointé vers l'avant.

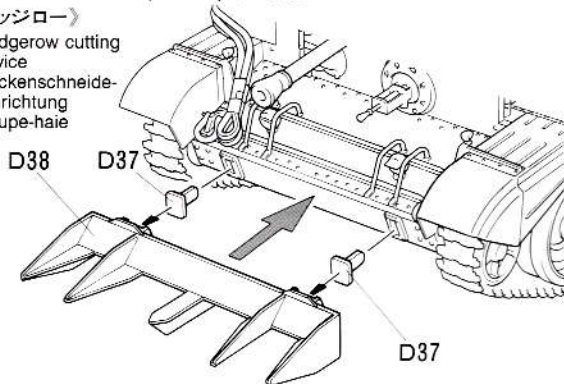
19

オプションの取り付け

Attaching optional parts
Anbringung von Zusatzteilen
Fixation des pièces optionnelles

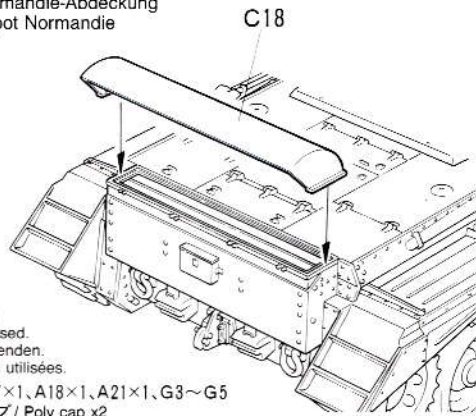
〈ヘッジロー〉

Hedgerow cutting
device
Heckenschneide-
Einrichtung
Coupe-haie



〈ノルマンディーカウル〉

Normandy cowling
Normandie-Abdeckung
Capot Normandie



不要部品
Parts not used.
Nicht verwenden.
Pièces non utilisées.
A3×1、A7×1、A18×1、A21×1、G3~G5
ポリキャップ / Poly cap x2

AFTER MARKET SERVICE CARD

When purchasing Tamiya replacement parts, please take or send this form to your local Tamiya dealer so that the parts required can be correctly identified and supplied. Please note that specifications, availability and price are subject to change without notice.

Parts code

0333140.....Lower Hull
0003546.....A Parts (1 pc.)
0003547.....B Parts
0003548.....C Parts
0003549.....D Parts
0003524.....G Parts

0443187.....Tracks
0443013.....Poly Cap (16 pcs.)
4613003.....Mesh
6900008.....String (70cm)
1403168.....Decal
1053236.....Instructions
ITEM 35221

★部品請求には右のカードが必要です。部品請求なさる方はカードの住所、氏名、電話番号欄をしっかりとご記入下さい。

●振替料金が安く便利な郵便振替もご利用下さい。ご利用法は下記をご参考下さい。

〈郵便振替のご利用法〉

お近くの郵便局にある郵便振替払込用紙の通信欄に、ITEM番号、スケール、製品名、数量を必ずご記入下さい。そして表面の口座番号欄に00810-9-1118、加入者名欄に田宮模型、金額欄に必要な部品の合計金額を記入します。そして払込人住所氏名欄に、あなたの住所、氏名、郵便番号、電話番号をご記入いただき、代金をそえて郵便局の窓口にお出し下さい。また郵便振替をご利用になる時は右のカードは必要ありません。

右記の価格は予告なく変更となる場合がありますので御了承下さい。

〈イタレリ製キット購入法〉イタレリ製キットのご注文は当社アフターサービスをご利用下さい。イタレリ製品の一覧をご用意しております。お問い合わせはお電話でアフターサービス係までご連絡下さい。

CROMWELL Mk.IV

BRITISH CRUISER TANK
Mk.IV/A21M

イギリス巡航戦車
クロムウェルMk.IV



部品を紛失したり、破損なされた方は、このカードの必要部品を丸でかこみ代金を現金書留又は定額為替で田宮模型アフターサービス係までお申し込み下さい。

お問合せ電話番号 静岡 054-283-0003
東京 03-3899-3765(静岡へ自動転送)

営業時間 平日(月～金曜日)8:00～17:00 祝日▶休み

車体下部.....450円
Aパーツ(1枚).....560円
Bパーツ.....620円
Cパーツ.....630円
Dパーツ.....680円
Gパーツ.....320円
キャタピラ.....420円
ポリキャップ.....170円
メッシュ.....120円
糸.....150円
マーク.....230円

For Japanese only!

☆ITEM 35221

住所

電話 () -

氏名



静岡市愚問路3-7 千422-8610

PAINTING

《クロムウェル戦車の塗装》

1944年から1945年の間、イギリス本国やヨーロッパ戦線のイギリス軍車輛は、オリーブドラブNo.15と呼ばれる色による単一塗装が標準とされていました。説明図中では別紙にタミヤカラーでの調合色を示しました。スプレー式タミヤカラーの中ではダークグリーンが近いと言えるでしょう。冬季にはその上から白の水性塗料がはけ塗りされることもありましたが、細部の塗装は説明図中に示されています。

PAINTING THE CROMWELL MK. IV

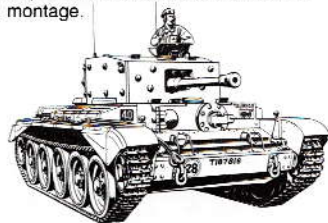
During the World War II, British fighting vehicles were painted overall olive drab called No. 15. In winter, many tanks wore a camouflage of white paint, or lime over the green base. Detail painting is called out during construction and should be done at that time.

LACKIERUNG DES CROMWELL MK. IV

Im Zweiten Weltkrieg waren alle Britischen Kampffahrzeuge komplett Braun-Olive gestrichen. Im Winter hatten viele Panzer eine Camouflage-Bemalung aus weißer Farbe oder Kalk auf dem dunkelgrünen untergrund. Die Detailbemalung ist während des Zusammenbaus beschrieben und sollte dort vorgenommen werden.

DECORATION DU CROMWELL MK. IV

Durant la 2^{ème} Guerre Mondiale, les véhicules de combat britanniques étaient peints uniformément en vert olive. En hiver, beaucoup de chars portaient un camouflage appliqué avec de la peinture blanche ou de la chaux. La peinture de détails doit s'effectuer lors du montage.



APPLYING DECALS

《スライドマークのはりかた》

- ① はりたいマークをハサミで切りぬきます。
- ② マークをぬるま湯に10秒ほどひたしてからタオル等の布の上におきます。
- ③ 台紙のはしを手でもち、貼る所にマークをスライドさせてモデルに移して下さい。
- ④ 指に少し水をつけてマークをぬらしながら、正しい位置にずらします。
- ⑤ やわらかい布でマーク内側の気泡をおし出しながら、おしつけるようにして水分をとります。

DECAL APPLICATION

1. Cut off decal from sheet.
2. Dip the decal in tepid water for about 10 sec. and place on a clean cloth.
3. Hold the backing sheet edge and slide decal onto the model.
4. Move decal into position by wetting decal with finger.
5. Press decal gently down with a soft cloth until excess water and air bubbles are gone.

ANBRINGUNG DES ABZIEHBILDES

1. Abziehbild vom Blatt ausschneiden.
2. Das Abziehbild ungefähr 10 Sek. in lauwarmes Wasser tauchen, dann auf sauberen Stoff legen.
3. Die Kante der Unterlage halten und das Abziehbild auf das Modell schieben.
4. Das Abziehbild an die richtige Stelle schieben.

ben und dabei mit dem Finger das Abziehbild naßmachen.

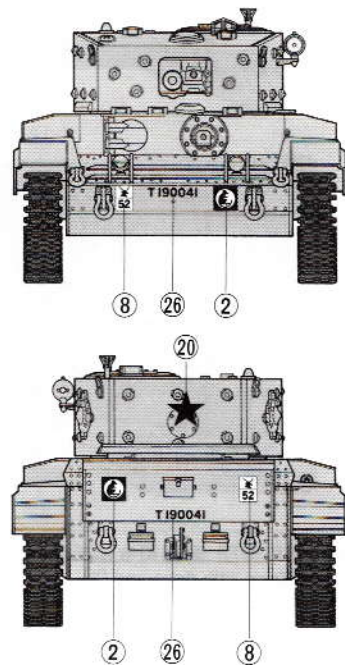
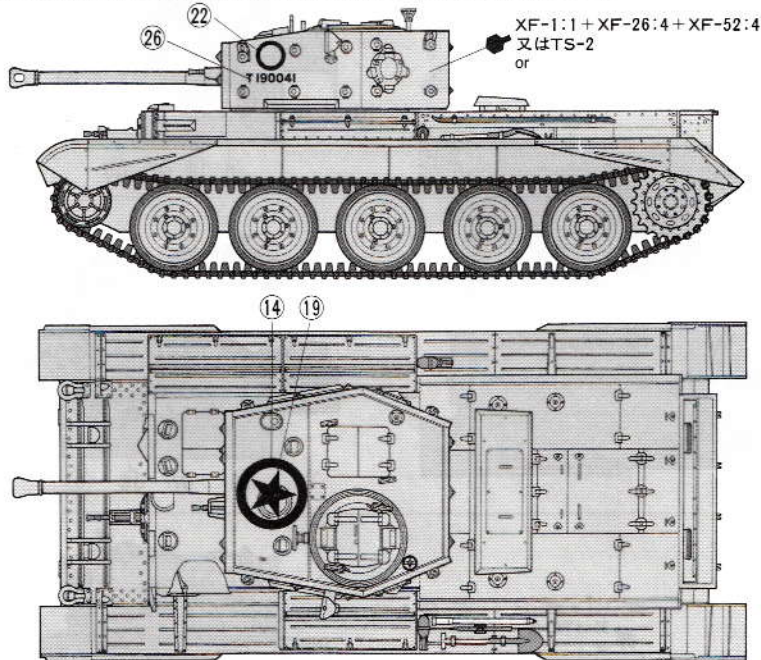
5. Das Abziehbild mit weichem Stoff ganz andrücken, bis kein überflüssiges Wasser und keine Luftblasen mehr vorhanden sind.

APPLICATION DES DECALCOMANIES

1. Découpez la décalcomanie de sa feuille.
2. Plongez la décalcomanie dans de l'eau tiède pendant 10 secondes environ et poser sur un linge propre.
3. Retenez la feuille de protection par le côté et glissez la décalcomanie sur le modèle réduit.
4. Placez la décalcomanie à l'endroit voulu en la mouillant avec un de vos doigts.
5. Pressez doucement la décalcomanie avec un tissu doux jusqu'à ce que l'eau en excès et les bulles aient disparu.

《第7機甲師団 第22機甲旅団第5王立戦車連隊C中隊》

C Squadron 5th Royal Tank Regt. 22nd Armoured Brg., 7th Armoured Div.



《近衛機甲師団 機甲偵察連隊ウェールズ近衛 第2機甲大隊B中隊》

B Squadron 2nd Bat. Welsh Guards, Armoured Recon Regt. of Guards Armoured Div.

XF-1:1 + XF-26:4 + XF-52:4
又はTS-2
or

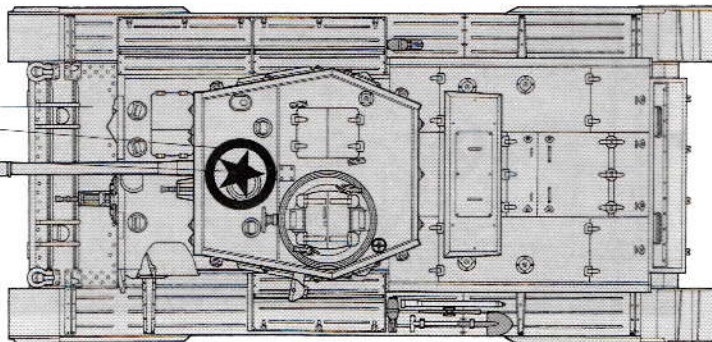
⑭
⑰

★右の図はパッケージ側面に載っている車両の補助図です。上面は右図を参考にして下さい。

★Refer also to the box artwork.

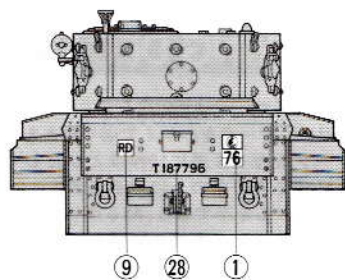
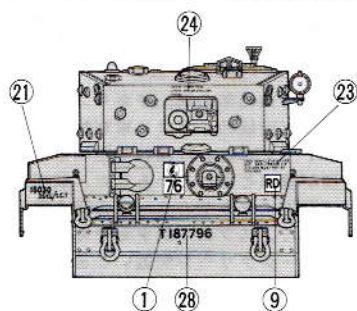
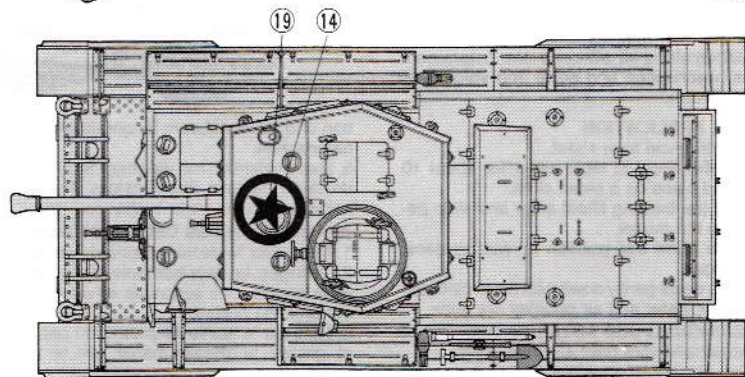
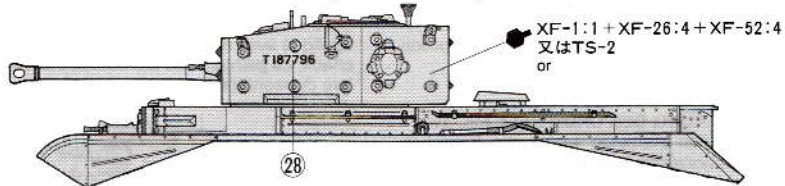
★Beziehen Sie sich auf den Druck auf der Schachtel.

★Se reporter aussi aux illustrations de la boîte.



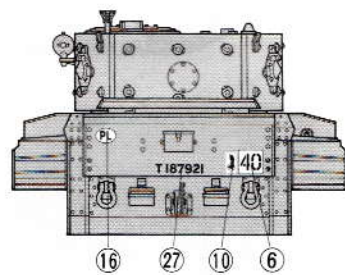
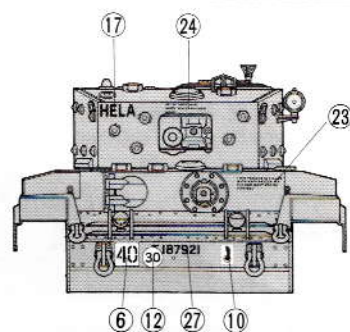
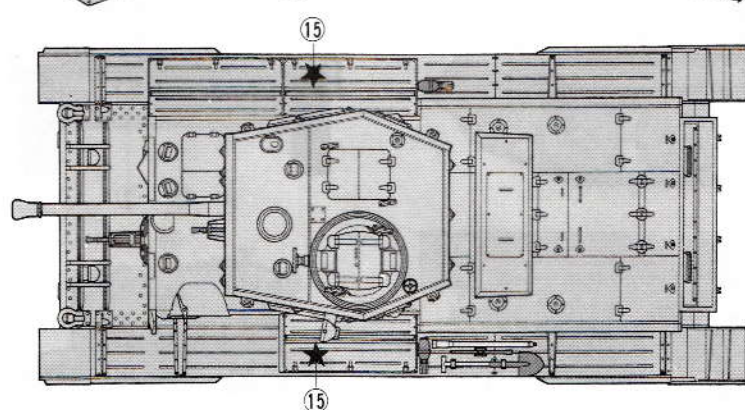
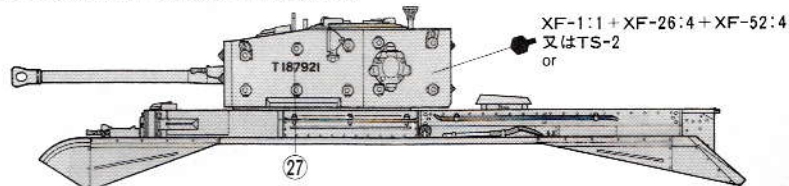
《第7機甲師団 第5王立騎馬砲兵連隊砲兵観測車》

Armoured Observation Post Tank, 5th Royal House Artillery, 7th Armoured Div.



《ポーランド第1機甲師団 師団司令部中隊所属車》

Div. HQ Squadron 1st Polish Armoured Div.



《第11機甲師団 師団司令部所属車》

Div. HQ Tank, 11th Armoured Div.

