

# TIGER I

## INITIAL PRODUCTION

1/35 MILITARY MINIATURE SERIES No. 227

# Tiger I

## Ausführung

### Afrika



### ドイツ重戦車タイガーI

#### 極初期生産型(アフリカ仕様)



German heavy tank, Tiger 1 was one of the most famous tanks in WWII. Tiger had the 88mm KwK 36 L/56 as main gun, the thick armor of 100mm at the front and 80mm on the both sides. The production of Tiger started in the summer of 1942, the German armies were trying to invade the Stalingrad at the Eastern front in that year. Also the Africa Corps directed by the field marshal Rommel had been in the battle at the North Africa front. Rommel had required the powerful weapon against called "material operation" of the Allied Forces in that time. Therefore the German defence department had introduced two heavy tank battalions with Initial production Tiger 1 for the requirement by the German soldiers. In November 1942, three of

Der Deutsche schwere Panzer Tiger 1 war einer der bekanntesten Panzer im Zweiten Weltkrieg. Der Tiger hatte die 88mm KwK 36 L/56 als Hauptkanone, eine 100mm dicke Panzerung an den Vorderseiten und jeweils 80mm an den Seiten. Im Inneren des Tiger war Platz für den Fahrer, den Bugschützen/Funker, den Hauptkampfbereich im Turm und den Motorraum. Die Produktion des Tiger begann im Sommer 1942, die Deutsche Armee versuchte in diesem Jahr an der Ostfront Stalingrad einzunehmen. Gleichzeitig war das Afrika-Korps unter Führung von Feldmarschall Rommel an der Nordafrikafont in Kämpfe verwickelt. Rommel hatte in dieser Zeit eine wirkungsvolle Waffe gegen die "Materialschlacht" der Alliierten gefordert. Das Deutsche Verteidigungsministerium kam daher der Anforderung der Deutschen Soldaten nach und rüstete zwei schwere Panzerba-

Le char lourd allemand Tiger 1 fut l'un des chars les plus célèbres de la 2<sup>ème</sup> G.M. Le Tiger était armé d'un canon KwK 36 L/56 de 88mm et disposait d'un blindage épais de 100mm sur l'avant et de 80mm sur les flancs. L'intérieur de la caisse était divisé en trois compartiments: avant abritant le conducteur et le mitrailleur/radio, central dit de combat et arrière renfermant le moteur. La production du Tiger 1 débuta durant l'été 1942 au moment où l'armée allemande essayait de prendre Stalingrad. A cette époque, l'Afrika Korps du Feldmarschall Rommel combattait en Afrique du Nord, Rommel avait réclamé cette nouvelle arme puissante pour contrer la grande offensive alliée. C'est pourquoi les autorités allemandes expédièrent rapidement les premiers Tiger 1 produits à des

第二次大戦で活躍した各国の戦車の中で、ドイツ重戦車タイガーI型は、火力、防御力共に傑出した戦車の一つでした。主砲には強力な56口径88ミリ戦車砲36型を搭載し、装甲は前面が100ミリ、車体上部側面が80ミリとその強さを誇っていました。タイガーI型戦車が生産に入った1942年の夏は、東部戦線ではドイツ軍がスターリングラードを目指して進攻中であり、北アフリカ戦線ではロンメル元帥のアフリカ軍団がエル・アラメイン付近で戦闘中でした。当時、ロンメル元帥は米英連合軍の物量作戦に対抗するため、強力な兵器を要求し続けていました。ドイツ国防軍首脳はそれに応じて、生産を開始したばかりのタイガーI型を装備した2つの独立重戦車大隊の増援を約束したのです。そして、その一つが2個大隊のタイガーI極初期型20輛とIII号戦車N型25輛を装備予定の第501重戦車大隊でした。1942年11月、第501重戦車大隊の先陣として、第1中隊所属の極初期型3輛が早々とチュニジアに

Initial production Tiger 1 arrived at Tunisia as the vanguard. The difference between Initial production and Early production was the gun port on the side of turret and the front fender composed of skidproof-board. In addition, there were "Feifel" air pre-cleaner against the fine dust, the storage box behind the turret and the fender on both hull sides. The distinctive feature of Tiger 1 in sPzAbt 501 (501 heavy tank battalion) was the exhaust cover with the radiant slit. In December 1942, sPzAbt 501 had the first battle at Tebourba and about 130 tanks of the Allied Forces were lost in this battle. Tiger 1 Initial production had courageously fought with sPzAbt 504 organized lately until the German Africa Corps were defeated.

tailonne mit dem Tiger 1 der Anfangsproduktion aus. Der Unterschied zwischen der Erstproduktion und der frühen Serie bestand in der Kanonenluke an der Seite des Turms und vorderen Kotflügeln aus rutschfesten Platten. Zusätzlich gab es "Feifel"-Vorluftfilter gegen feinen Staub, eine Stausteie hinter dem Turm und Schutzbleche an beiden Rumpfsseiten. Das Erkennungszeichen des Tiger 1 der sPzAbt 501 (schwere Panzerabteilung 501) war die Auspuffabdeckung mit ihrem leuchtenden Schlitz. Im Dezember 1942 hatte die sPzAbt 501 bei Tebourba ihr erstes Gefecht und in dieser Schlacht gingen etwa 130 Panzer der Alliierten verloren. Der Tiger 1 aus der Erstproduktion kämpfte bravourös zusammen mit der später aufgestellten sPzAbt 504 bis zur endgültigen Niederlage des Deutschen Afrika-Korps.

unités combattantes. Les différences entre la production initiale et le début de production étaient la présence sur les premiers d'un sabord de tourelle permettant le tir d'armes légères et de garde-boues avant antidérapants. De plus, il y avait des pré-filtres à air Feifel prévenant l'ingestion de poussière fine par le moteur, d'un caisson derrière la tourelle et de garde-boues des deux côtés de la caisse. Les Tiger 1 du 501<sup>ème</sup> bataillon de chars lourds (sPzAbt 501) se caractérisaient par leur capotages d'échappement à fentes. En décembre 1942, le sPzAbt 501 participa à ses premiers combats à Tebourba durant lesquels 130 chars alliés furent perdus. Le sPzAbt 504 constitué plus tard combattit avec ses Tiger 1 de production initiale jusqu'à la défaite complète de l'Afrika Korps.

到着しました。極初期型は後の初期量産型と比べると、主に砲塔側面の2つのピストルポートとデッキボードで造られた前部の泥よけが異なっていました。また、砂漠の塵埃からエンジンを守るためのファイブール・エアフィルターと砲塔後部の乗員用雑具箱、それに車体両側面の泥よけが取り付けられました。そして、第501重戦車大隊独特の装備として、放熱スリットの入った排気管カバーが備えられ、さらに第1中隊の車輻は、車体上面にあったヘッドライトを車体前面に移す改造が現地整備中隊によって加えられました。第501重戦車大隊第1中隊は直ちに出勤して、1942年12月初旬のテブルバの戦闘で初陣を飾りました。この戦闘で連合軍は約130輛の戦車を失いました。1943年1月初めには第2中隊も加わり、カセリーヌ峠やファイド峠の戦闘でも多くの戦果を挙げました。そして1943年5月、ドイツ・アフリカ軍団が消滅する日まで、後続の第504重戦車大隊と共に敢闘したのです。



作る前に必ず  
お読み下さい。

READ BEFORE ASSEMBLY.  
ERST LESEN — DANN BAUEN.  
A LIRE AVANT ASSEMBLAGE.

●このキットは組み立てモデルです。作る前に必ず説明書を最後までお読み下さい。また小学生などの低年齢の方が組み立てる時は、保護者の方もお読み下さい。

●接着剤や塗料は、必ずプラスチックモデル用をお使い下さい。(別売)

●Read carefully and fully understand the instructions before commencing assembly. A supervising adult should also read the instructions if a child assembles the model.

●Remove plating from areas to be cemented.

●Bevor Sie mit dem Zusammenbau beginnen, sollten Sie alle Anweisungen gelesen und verstanden haben. Falls ein Kind das Modell zusammenbaut, sollte ein beaufsichtigender Erwachsener die Bauanleitung ebenfalls gelesen haben.

●An den Klebestellen muß die Chromschicht abgeschabst werden.

●Bien lire et assimiler les instructions avant de commencer l'assemblage. La construction du modèle par un enfant doit s'effectuer sous la surveillance d'un adulte.

●Enlever le revêtement chromé des parties à encoller.

●用意する工具

- Tools recommended
- Benötigtes Werkzeug
- Outils nécessaires

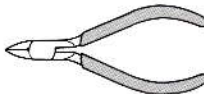
接着剤 (プラスチック用)

Cement  
Kleber  
Colle



ニッパー

Side cutters  
Seitenschneider  
Pince coupante



ナイフ

Modelling knife  
Modellermesser  
Couteau de modéliste



ピンセット

Tweezers  
Pinzette  
Précèlles



瞬間接着剤

Instant cement.  
Sekundenkleber  
Colle rapide (cyanoacrylate)



ピンバイス (ドリル刃 1mm, 1.5mm)

Pin vise (1mm, 1.5mm drill bit)  
Schraubstock (1mm, 1.5mm Spiralbohrer)  
Outil à percer (foret de 1mm, 1.5mm de diamètre)

●塗装指示のマークです。タミヤカラーのカラーナンバーで指示しました。

This mark denotes numbers for Tamiya Paint colors.

- TS-3 ●ダークイエロー / Dark yellow / Dunkelgelb / XF-60 Jaune foncé
- X-10 ●ガンメタル / Gun metal / Metall-Grau / Gris acier
- X-11 ●クロムシルバー / Chrome silver / Chrom-Silber / Aluminium chromé
- XF-1 ●フラットブラック / Flat black / Matt Schwarz / Noir mat
- XF-2 ●フラットホワイト / Flat white / Matt Weiß / Blanc mat
- XF-15 ●フラットフレッシュ / Flat flesh / Fleischfarben/matt / Chair mate
- XF-56 ●メタリックグレイ / Metallic grey / Grau-Metallic / Gris métallisé
- XF-64 ●レッドブラウン / Red brown / Rotbraun / Rouge brun

★図中の指示のない部分は全て車体色です。  
★When no color is specified, paint the item with hull color.  
★Wenn keine Farbe angegeben ist, Teile mit Wannen-Farbe bemalen.  
★Lorsqu'aucune teinte n'est spécifiée, peindre dans la couleur de la coque.

### 注意

●工具の使用には十分注意して下さい。特にナイフ、ニッパーなどの刃物によるケガや事故に注意して下さい。

●接着剤や塗料は使用する前にそれぞれの注意書きをよく読み、指示に従って正しく使用し、使用する時は換気に十分注意して下さい。

●小さなお子様のいる所での作業は避けて下さい。小さな部品の飲み込みや、ビニール袋をかぶっての窒息などの危険な状況が考えられます。

### CAUTION

●When assembling this kit, tools including knives are

used. Extra care should be taken to avoid personal injury.

●Read and follow the instructions supplied with paints and/or cement, if used (not included in kit). Use plastic cement and paints only.

●Keep out of reach of small children. Children must not be allowed to suck any part, or pull vinyl bag over the head.

### VORSICHT!

●Beim Zusammenbau dieses Bausatzes werden Werkzeuge einschließlich Messer verwendet. Zur Vermeidung von Verletzungen ist besondere Vorsicht angebracht.

●Wenn Sie Farben und/oder Kleber verwenden (nicht im Bausatz enthalten), beachten und befolgen Sie die dort beiliegenden Anweisungen. Nur Klebstoff

und Farben für Plastik verwenden.

●Bausatz von kleinen Kindern fernhalten. Verhüten Sie, daß Kinder irgendwelche Bauteile in den Mund nehmen oder Plastiktüten über den Kopf ziehen.

### PRECAUTION

●L'assemblage de ce kit requiert de l'outillage, en particulier des couteaux de modélisme. Manier les outils avec précaution pour éviter toute blessure.

●Lire et suivre les instructions d'utilisation des peintures et ou de la colle, si utilisés (non inclus dans le kit). Utiliser uniquement une colle et des peintures spéciales pour le polystyrène.

●Garder hors de portée des enfants en bas âge. Ne pas laisser les enfants mettre en bouche ou sucer les pièces, ou passer un sachet vinyl sur la tête.

★このキットはマーキングによってボッシュ型前照灯の取り付け位置が違います。作るマーキング (別紙) に合わせて組み立てて下さい。

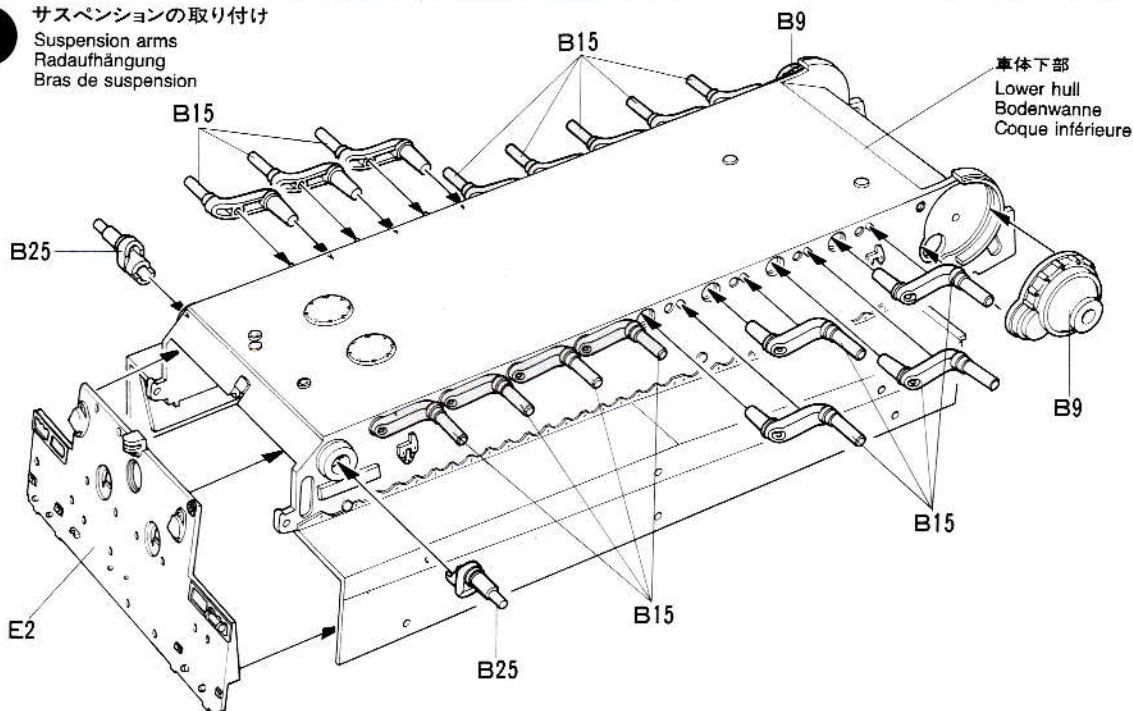
★This kit can be built into one of two versions. Select one prior to assembly.

★Dieser Bausatz kann in einer von zwei Ausführungen gebaut werden. Entscheiden Sie sich vor dem Zusammenbau für eine davon.

★Ce kit permet de représenter deux versions différentes. Choisir avant de commencer l'assemblage.

### 1 サスペンションの取り付け

Suspension arms  
Radaufhängung  
Bras de suspension

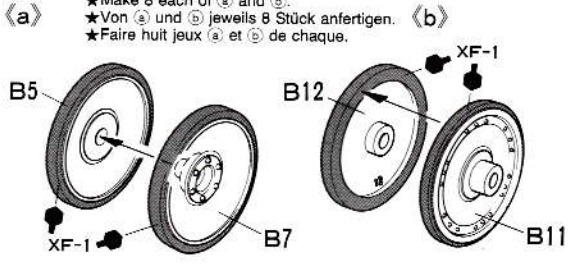


## 2

ホイールの組み立て  
Wheel assembly  
Rad-Zusammenbau  
Assemblage des roues

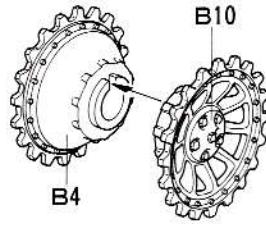
★a, bは8個ずつ作ります。  
★Make 8 each of (a) and (b).

★Von (a) und (b) jeweils 8 Stück anfertigen.  
★Faire huit jeux (a) et (b) de chaque.



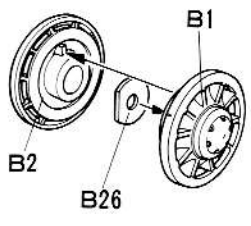
〈ドライブスプロケット〉  
Drive sprocket  
Kettentreibrad  
Barbotin

★2個作ります。  
★Make 2.  
★2 Satz anfertigen.  
★Faire 2 jeux.



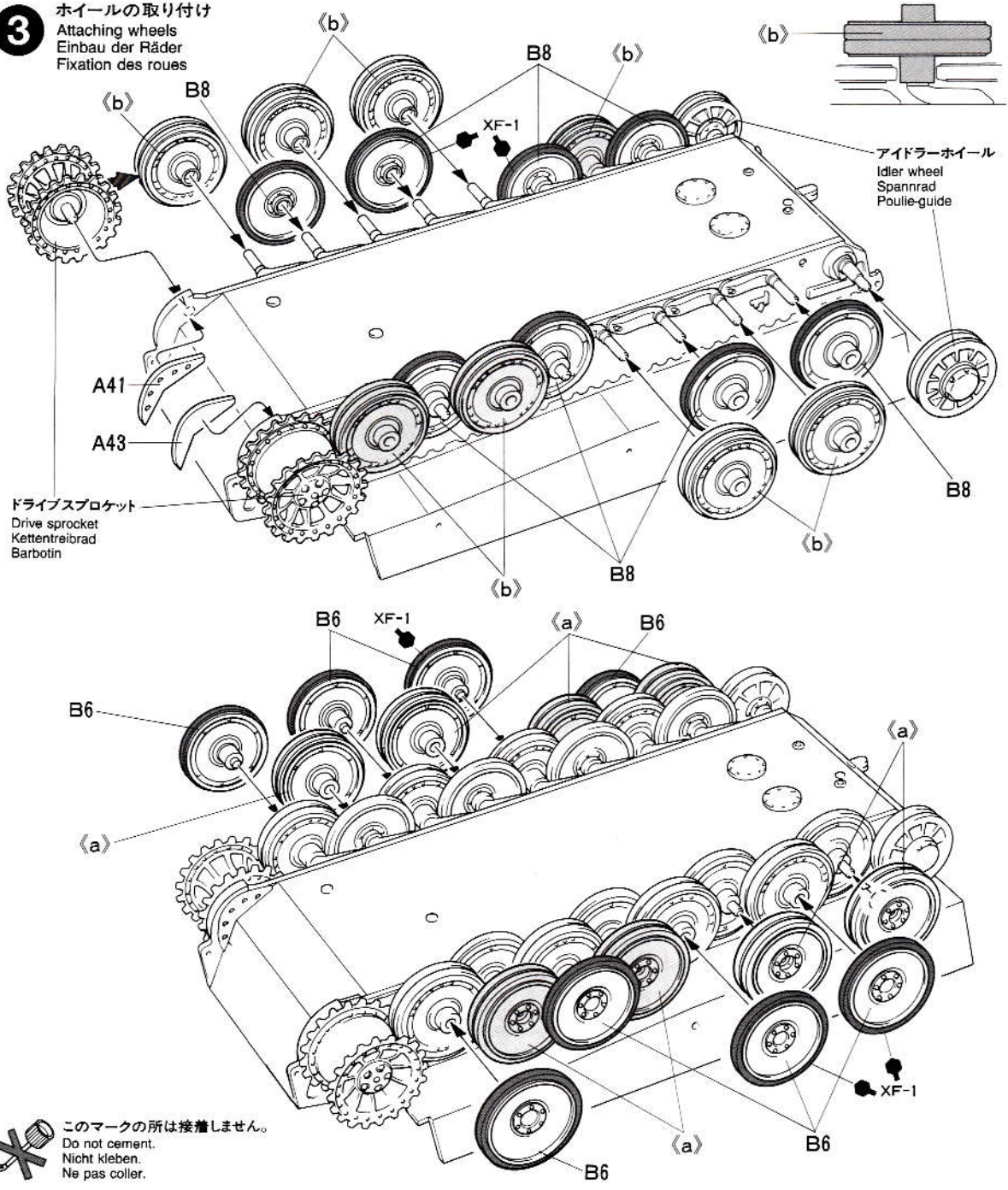
〈アイドラーホイール〉  
Idler wheel  
Spannrad  
Poulie-guide

★2個作ります。  
★Make 2.  
★2 Satz anfertigen.  
★Faire 2 jeux.



## 3

ホイールの取り付け  
Attaching wheels  
Einbau der Räder  
Fixation des roues



アイドラーホイール  
Idler wheel  
Spannrad  
Poulie-guide

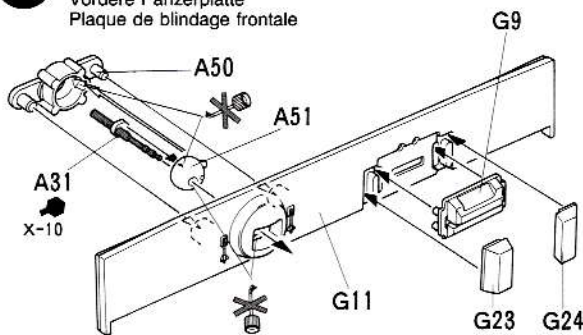
ドライブスプロケット  
Drive sprocket  
Kettentreibrad  
Barbotin



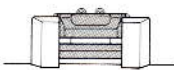
このマークの所は接着しません。  
Do not cement.  
Nicht kleben.  
Ne pas coller.

4

前面装甲板の組み立て  
Front armor plate  
Vordere Panzerplatte  
Plaque de blindage frontale



上側開状態  
Upper slit (opened)  
Oberer Schlitz (geöffnet)  
Fente supérieure (ouverte)

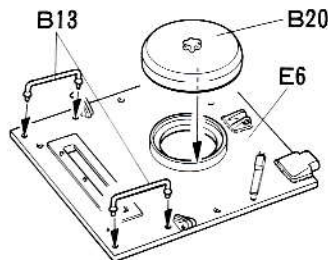


下側開状態  
Lower slit (opened)  
Unterer Schlitz (geöffnet)  
Fente inférieure (ouverte)



《エンジン点検口ハッチ》

Engine access hatch  
Motor-Einstiegluke  
Panneau d'accès moteur



5

車体上部の組み立て  
Upper hull  
Wannen-Oberteil  
Coque supérieure

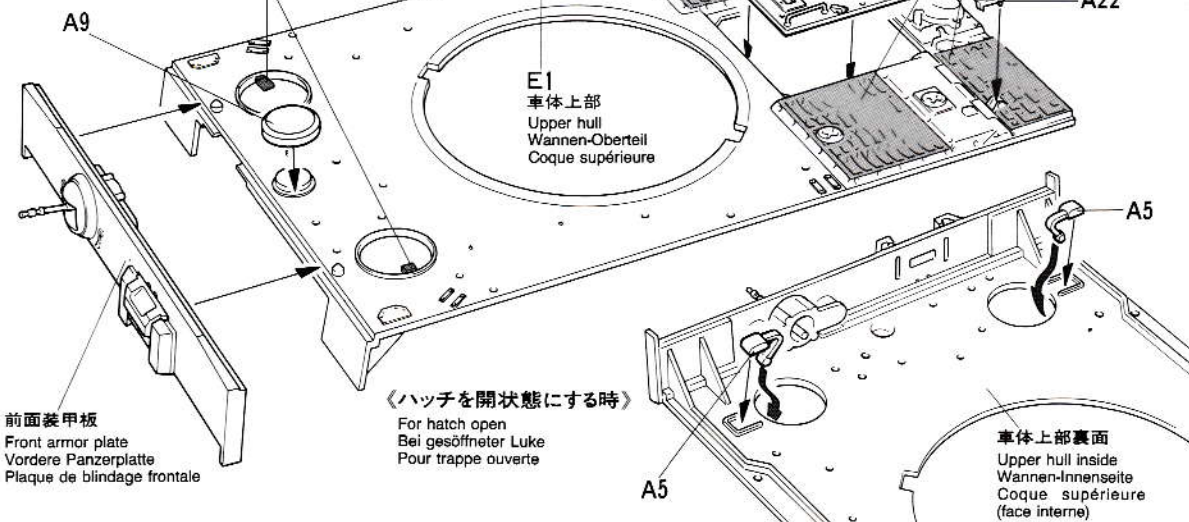
- 別売のタイガー I 初期型用エッチンググリルを取り付ける時はA22を取り付ける前におこなって下さい。
- When using separately available photo-etched grille 35217, attach prior to A22.
- Bei Verwendung des getrennt erhältlichen, fotogeätzten Grills 35217 diesen vor den Teilen A22 anbringen.
- Installer les grilles en photodécoupe (35217, disponibles séparément) avant A22.

- ★ハッチを開状態にする時は切り取ります。
- ★Remove for hatch open.
- ★Bei geöffneter Luke entfernen.
- ★Enlever pour trappe ouverte.

エンジン点検口ハッチ  
Engine access hatch  
Motor-Einstiegluke  
Panneau d'accès moteur

E1  
車体上部  
Upper hull  
Wannen-Oberteil  
Coque supérieure

- ★別売エッチンググリル  
★Photo-etched grille (available separately)
- ★Fotogeätzter Grill (separat erhältlich)
- ★Grilles en métal photodécoupé (disponibles séparément)

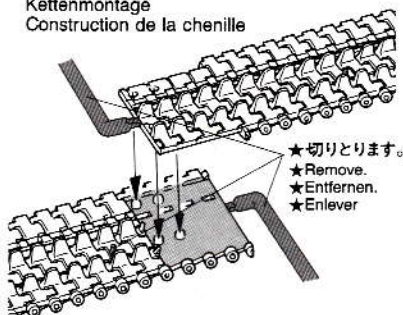


《ハッチを開状態にする時》  
For hatch open  
Bei geöffneter Luke  
Pour trappe ouverte

車体上部裏面  
Upper hull inside  
Wannen-Innenseite  
Coque supérieure (face interne)

《キャタピラの作り方》

Track construction  
Kettenmontage  
Construction de la chenille



- ★切りとります。
- ★Remove.
- ★Entfernen.
- ★Enlever

はめ込みます。この時キャタピラの接合部は、はがれやすいのでしっかり接着して下さい。

- キャタピラの接着剤がかわくまで車体下部に取り付けしないで下さい。またキャタピラが切れてしまった時は黒糸やホットキスなどで補強して下さい。
- またこのキャタピラは塗装ができます。キャタピラの錆びた感じや泥が付いた感じを出すのもおもしろいでしょう。

●The tracks in this kit can be glued using plastic cement.

- ① Remove any excess plastic from surface to be cemented.
  - ② Apply cement. Be careful not to apply too thick.
  - ③ Join track ends together and allow to set.
- Attach track to hull after cement has completely cured. If track breaks, join with staples or thread.
  - The tracks can be painted using plastic paints.

●Die Ketten dieses Bausatzes mit Plastik-Kleber zusammenkleben.

- ① Plastik-Grate entfernen, damit sauber verklebt werden kann.
  - ② Flüssigkleber bzw. Plastik-Kleber nicht zu dick auftragen.
  - ③ Ketten-Enden zusammenpressen.
- Wenn der Kleber ausgetrocknet ist, Ketten auf Wanne aufziehen. Falls Kette reißt, mit Draht oder Faden zusammenhalten.
  - Die Ketten-Teile können mit jeder Plastikfarbe bemalt werden.

●Les chenilles de ce kit peuvent s'assembler à l'aide de colle pour maquettes plastique standard.

- ① Enlever tout excès de matière de la surface à coller.
  - ② Appliquer la colle (une fine couche suffit).
  - ③ Mettre en contact les deux extrémités et laisser sécher.
- Après séchage installer les chenilles sur les trains de roulement. Si une chenille casse, on peut la réparer à l'aide d'une agrafe ou de fil.
  - La peinture des chenilles peut se réaliser à la peinture acrylique.

**6****車体上部の取り付け**

Attaching upper hull  
Anbau des Wannen-Oberteils  
Installation de la coque supérieure

車体上部  
Upper hull  
Wannen-Oberteil  
Coque supérieure

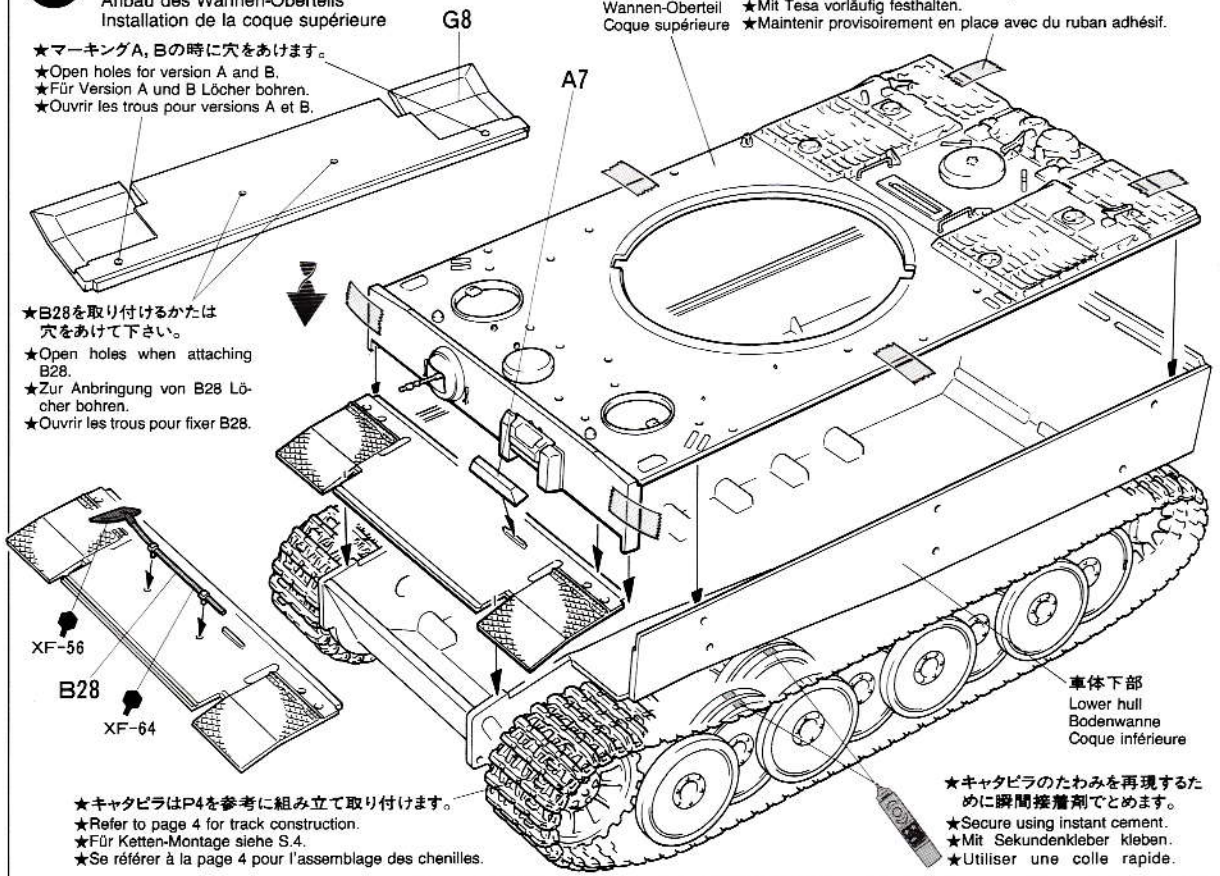
★接着剤が乾くまでセロファンテープなどで固定して下さい。  
★Temporarily hold with cellophane tape.  
★Mit Tesa vorläufig festhalten.  
★Maintenir provisoirement en place avec du ruban adhésif.

- ★マーキングA, Bの時に穴をあけます。  
★Open holes for version A and B.  
★Für Version A und B Löcher bohren.  
★Ouvrir les trous pour versions A et B.

- ★B28を取り付ける時は穴をあけて下さい。  
★Open holes when attaching B28.  
★Zur Anbringung von B28 Löcher bohren.  
★Ouvrir les trous pour fixer B28.

- ★キャタピラはP4を参考に組み立て取り付けます。  
★Refer to page 4 for track construction.  
★Für Ketten-Montage siehe S.4.  
★Se référer à la page 4 pour l'assemblage des chenilles.

- ★キャタピラのたわみを再現するために瞬間接着剤でとめます。  
★Secure using instant cement.  
★Mit Sekundenkleber kleben.  
★Utiliser une colle rapide.

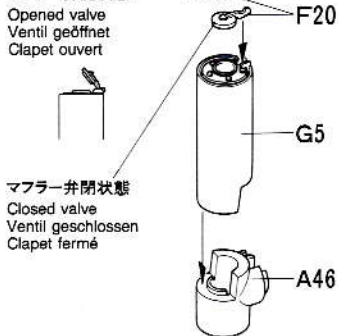
**7****リヤフェンダーの取り付け**

Attaching rear parts  
Anbringung der Teile am Heck  
Fixation des pièces arrière

《マフラー》 ★2個作ります。  
Exhaust ★Make 2.  
Auspuff ★2 Satz anfertigen.  
Echappement ★Faire 2 jeux.

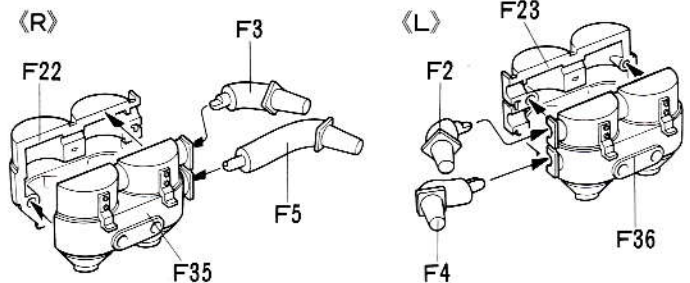
マフラー弁開状態  
Opened valve  
Ventil geöffnet  
Clapet ouvert

マフラー弁閉状態  
Closed valve  
Ventil geschlossen  
Clapet fermé

**8****エアクリーナーの組み立て**

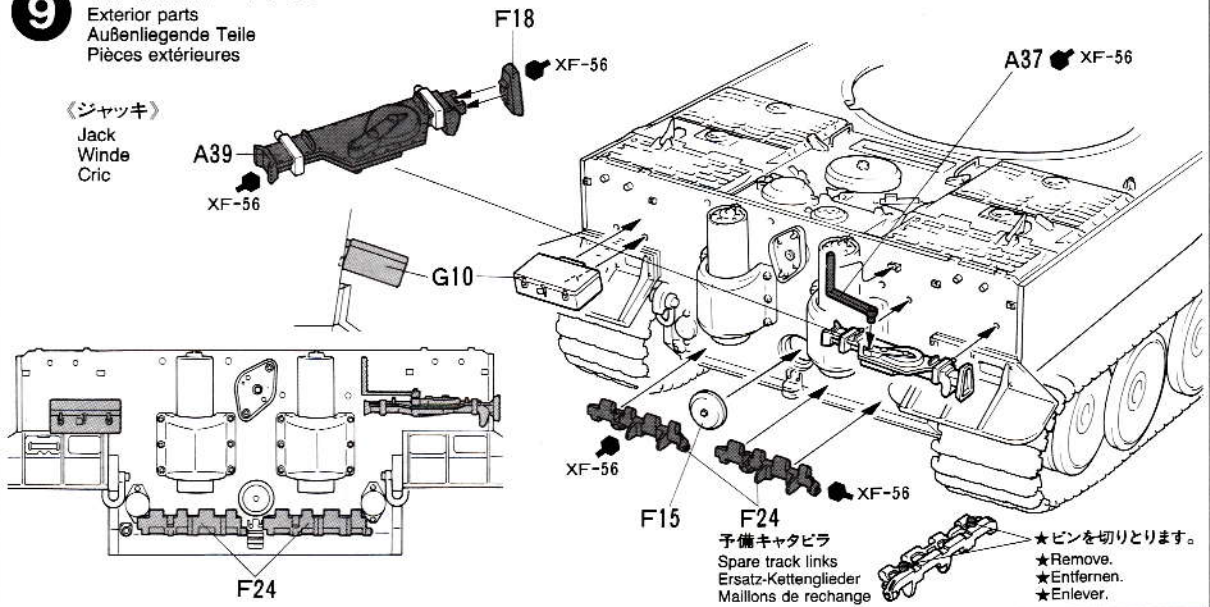
Air pre-cleaner  
Vorschalt-Luftfilter  
Pré-filtre à air

- ★F2～F5は右図のように取り付けます。  
★Attach F2 - 5 as shown.  
★Teile F2 - 5 wie abgebildet anbringen.  
★Attacher F2 - 5 comme indiqué.



## 9 車体後部部品の取り付け

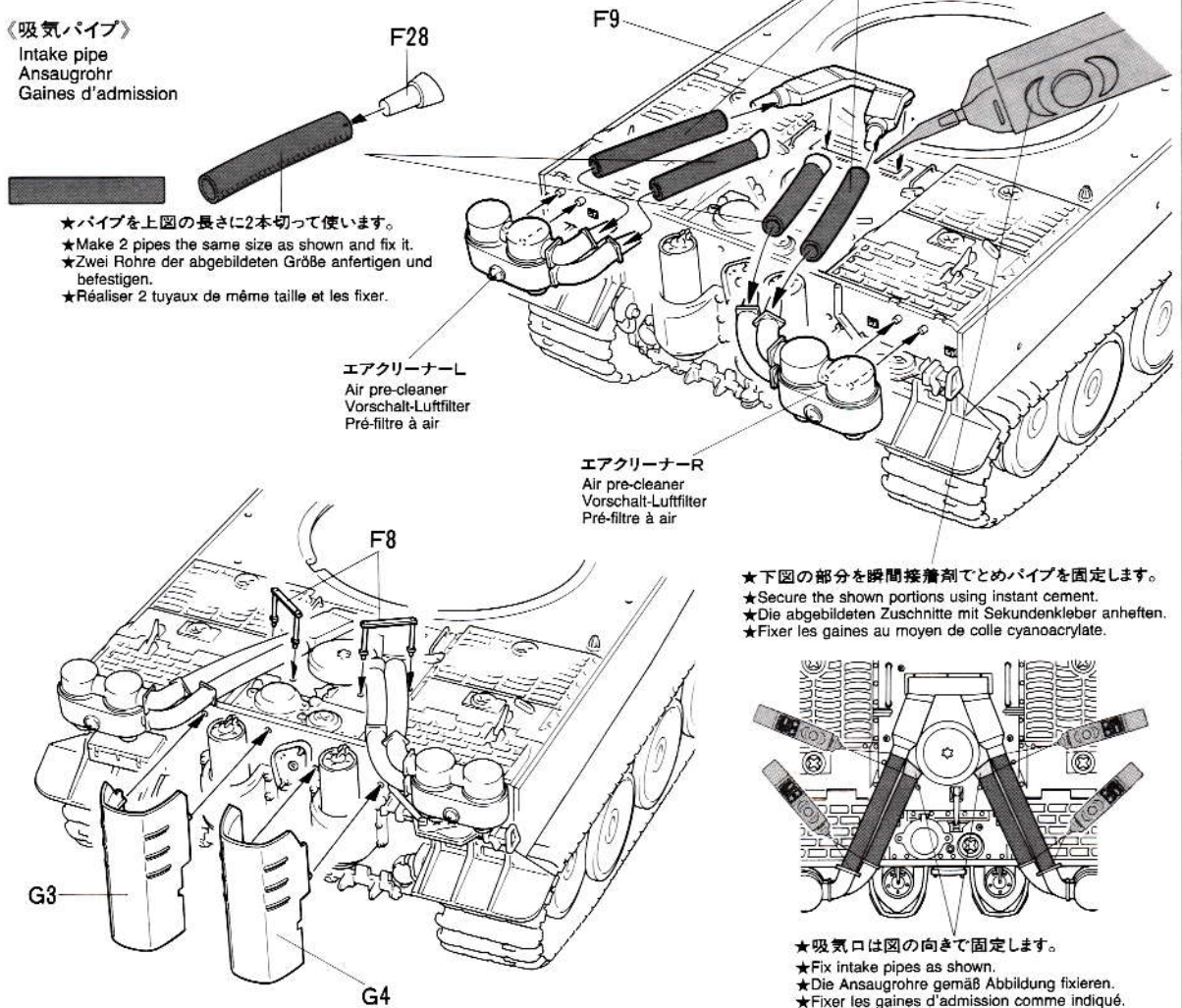
Exterior parts  
Außenliegende Teile  
Pièces extérieures



## 10 エアクリナーの取り付け

Attaching air pre-cleaner  
Anbau der Vorschalt-Luftfilters  
Fixation des pré-filtres à air

《吸気パイプ》  
Intake pipe  
Ansaugrohr  
Gaines d'admission



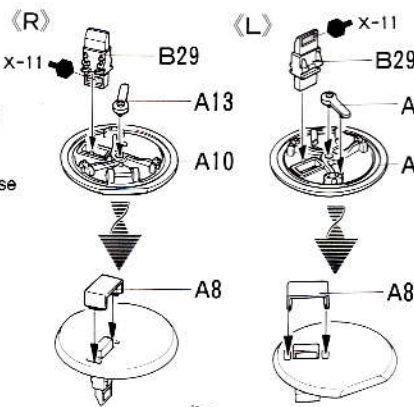
**11****車体上部部品の取り付け**

Attaching upper hull parts

Einbau der Wannen-Einzelteile

Fixation des équipements de la coque supérieure

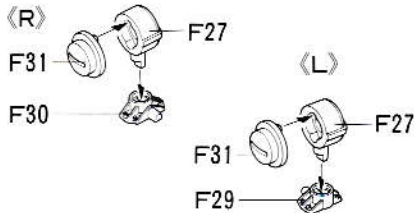
## 《フロントハッチ》

Front hatches  
Bug-Luken  
Trappes de caisse

## 《フロントハッチ開状態》

Front hatch open  
Bug-Luke offen  
Trappe de caisse ouverte

## 《ボッシュ型前照灯》

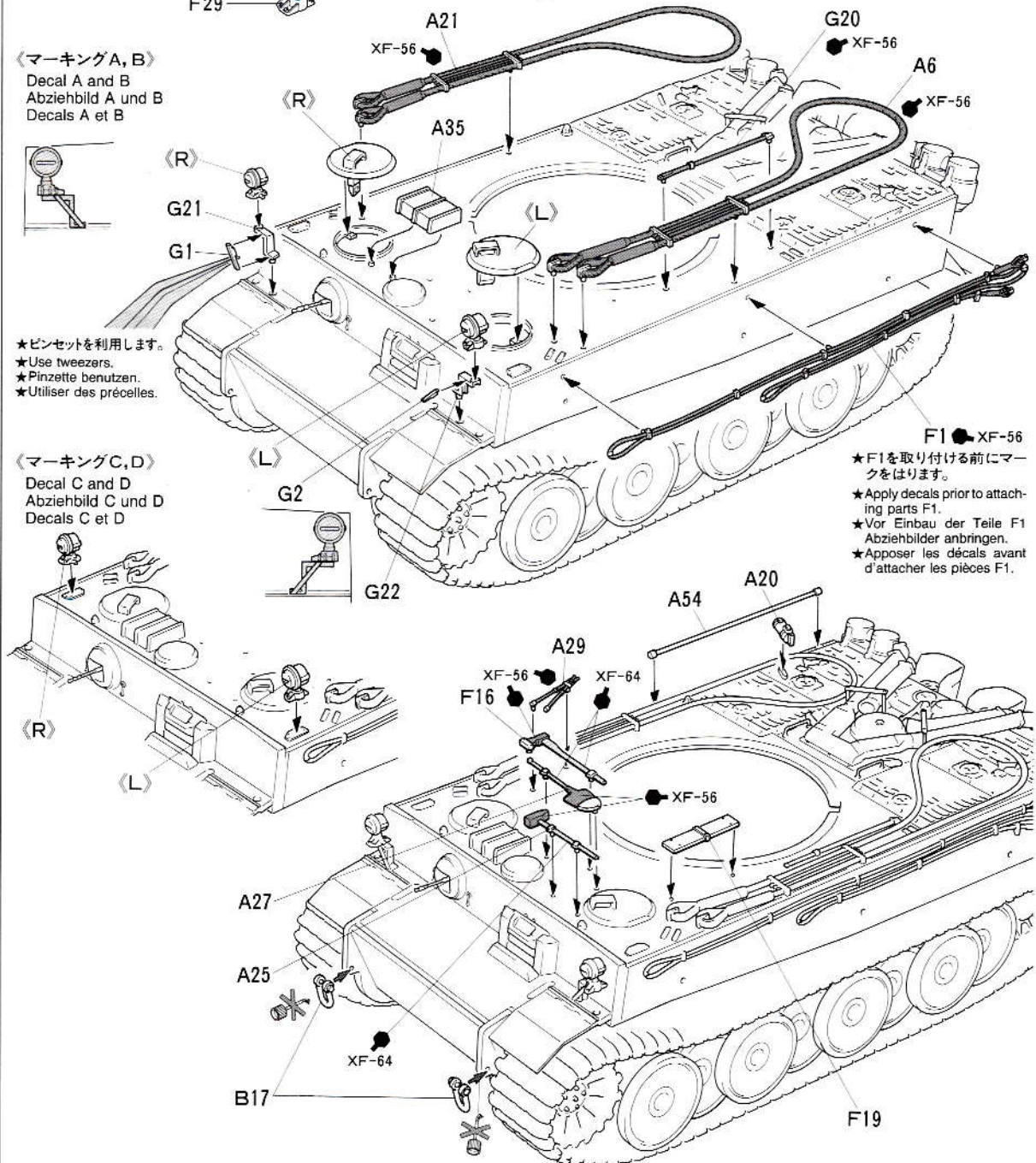
Bosch headlight  
Bosch-Scheinwerfer  
Phare Bosch

## 《マーキング A, B》

Decal A and B  
Abziehbild A und B  
Decals A et B

- ★ピンセットを利用します。
- ★Use tweezers.
- ★Pinzette benutzen.
- ★Utiliser des précelles.

## 《マーキング C, D》

Decal C and D  
Abziehbild C und D  
Decals C et D

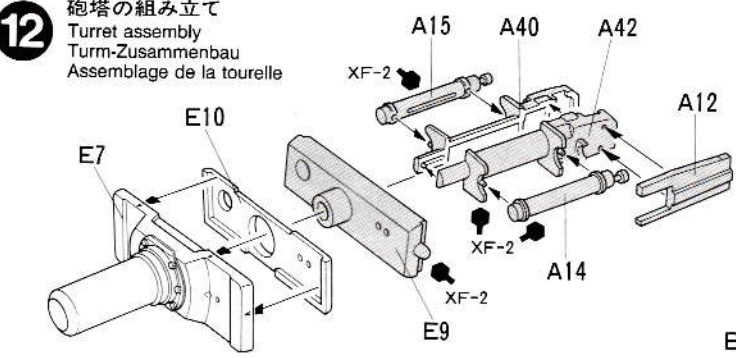
- ★F1を取り付ける前にマークをはります。
- ★Apply decals prior to attaching parts F1.
- ★Vor Einbau der Teile F1 Abziehbilder anbringen.
- ★Apposer les décals avant d'attacher les pièces F1.

12

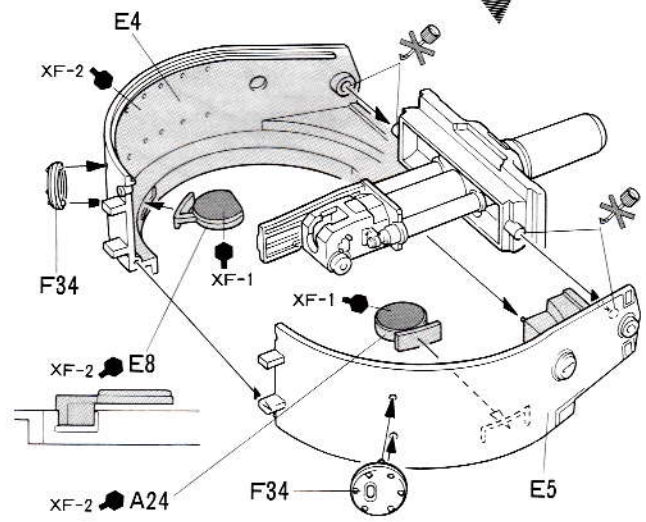
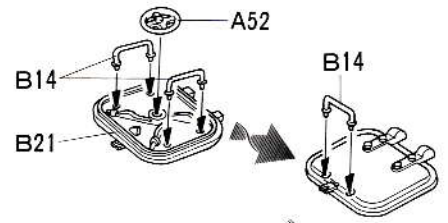
砲塔の組み立て  
Turret assembly  
Turm-Zusammenbau  
Assemblage de la tourelle



このマークの所は接着しません。  
Do not cement.  
Nicht kleben.  
Ne pas coller.

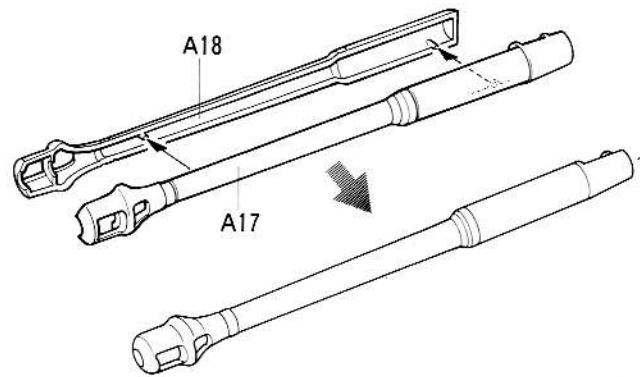
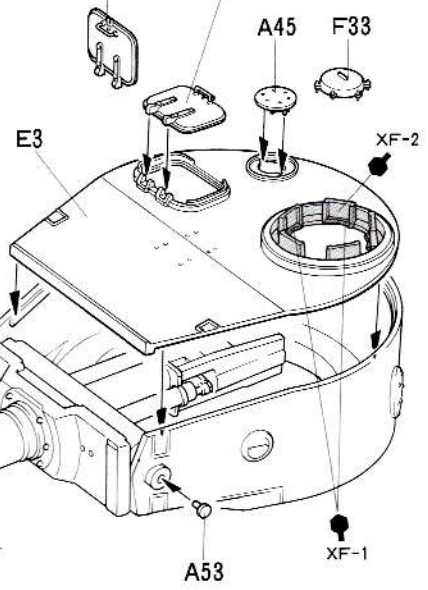


《ローダーズハッチ》  
Loader's hatch  
Luke des Ladeschützen  
Trappe du chargeur



開状態  
Open  
Offen  
Ouvverte

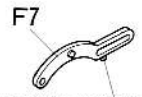
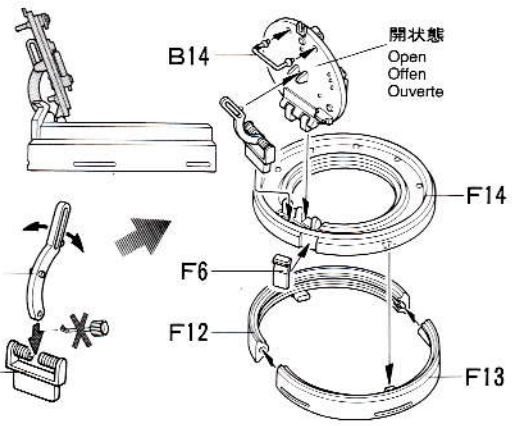
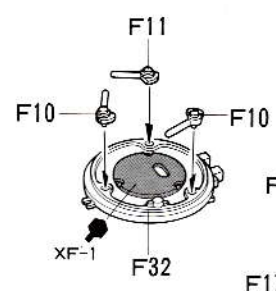
閉状態  
Closed  
Geschlossen  
Fermée



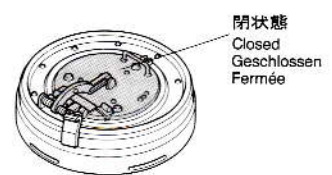
- ★A45、F33はどちらか選んで取り付けます。
- ★Select either A45 or F33.
- ★A45 oder F33 auswählen.
- ★Choisir soit A45 ou F33.

13

キューポラの組み立て  
Cupola  
Turmkuppel  
Coupole



- ★閉状態にする時はここを切り取ります。
- ★Remove for hatch closed.
- ★Bei geschlossener Luke entfernen.
- ★Enlever pour trappe fermée.





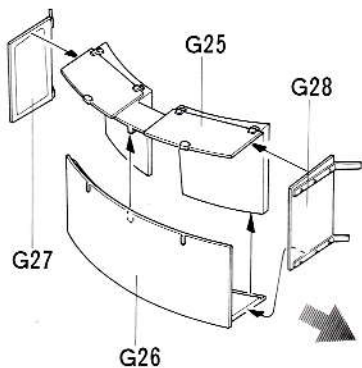
14

キューポラの取り付け

Attaching cupola  
Turmkuppel-Einbau  
Fixation de la coupole

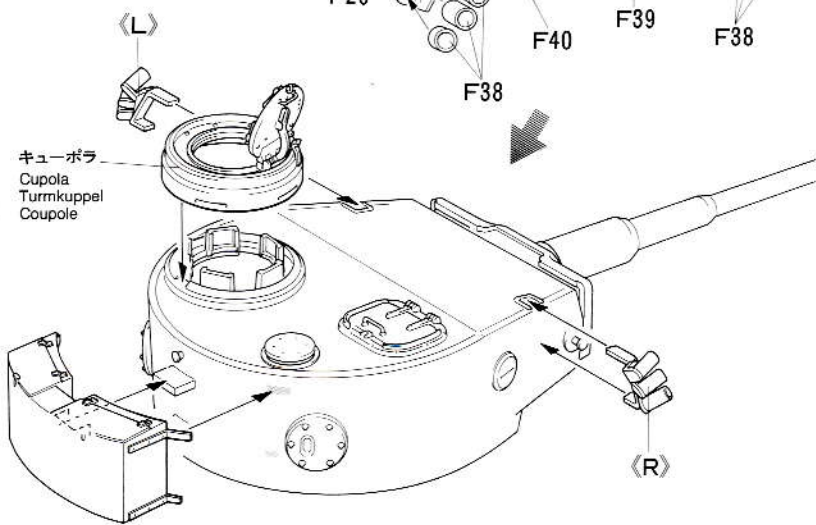
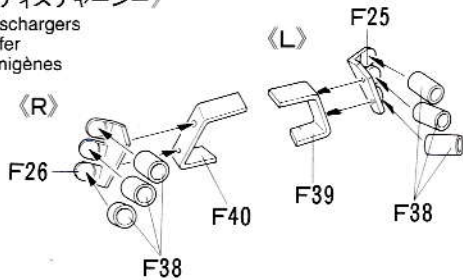
《ゲベックカステン》

Storage box  
Gepäckkasten  
Caisson de rangement



《スモークディスチャージ》

Smoke dischargers  
Nebelwerfer  
Lance-fumigènes



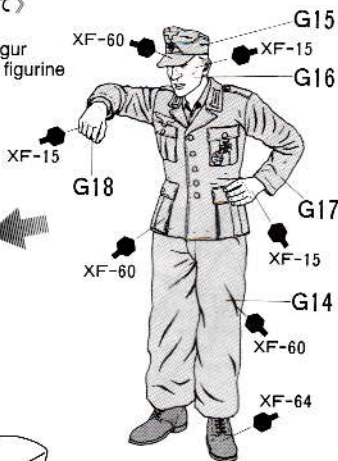
15

砲塔の取り付け

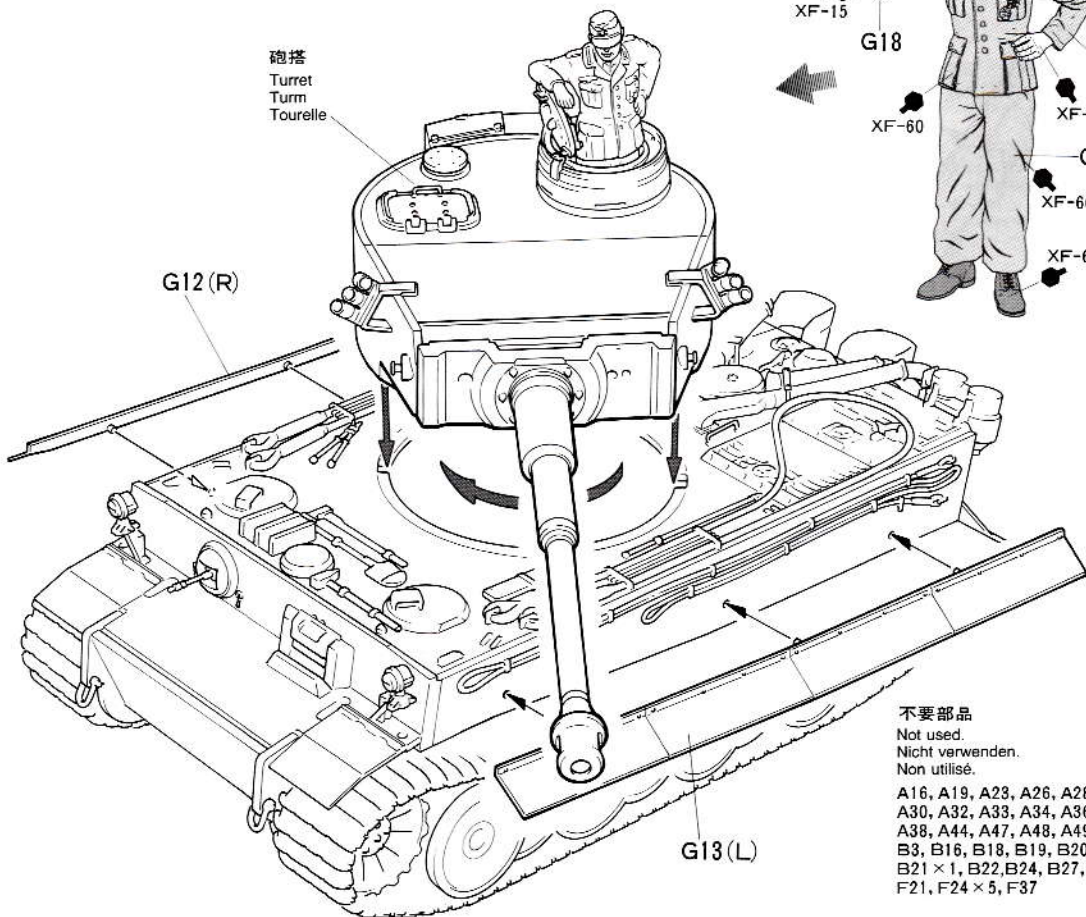
Attaching turret  
Einbau des Turmes  
Installation de la tourelle

《人形の組み立て》

Painting figure  
Bemalung der Figur  
Décoration de la figurine



砲塔  
Turret  
Tournele



不要部品

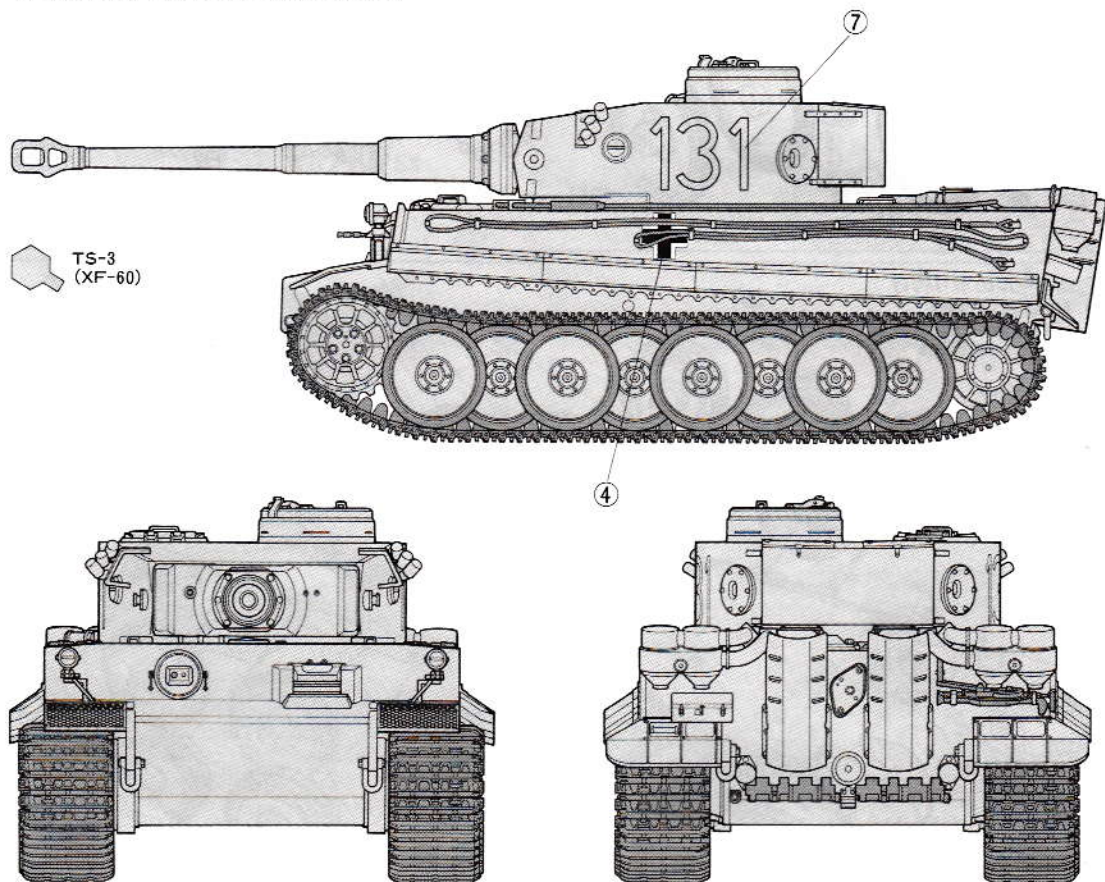
Not used.  
Nicht verwenden.  
Non utiliser.

A16, A19, A23, A26, A28,  
A30, A32, A33, A34, A36,  
A38, A44, A47, A48, A49,  
B3, B16, B18, B19, B20 × 1,  
B21 × 1, B22, B24, B27, B28 × 1  
F21, F24 × 5, F37

# PAINTING

- ★塗装解説、マークの貼り方は、別紙を参考にして下さい。
- ★Refer to the separate sheet for painting/markings of tank and figures.
- ★Bei der Bemalung und Markierung des Panzers und der Figuren beachten sie bitte das zugehörige Blatt.
- ★Se référer au feuillet séparé pour la peinture et les marquages du modèle et des figurines.

A: (第501重戦車大隊第1中隊131号車 1942年チュニジア)  
Tank No 131, 1 Co., sPzAbt 501, Tunisia 1942



## AFTER MARKET SERVICE CARD

When purchasing Tamiya replacement parts, please take or send this form to your local Tamiya dealer so that the parts required can note that specifications, availability and price are subject to change without notice.

## Parts code

0333132..... Lower Hull  
0003564..... A Parts  
0003503..... B Parts (1 pc.)  
0003565..... E Parts  
0003566..... F Parts

0003567..... G Parts  
0443186..... Tracks  
8000074..... Vinyl Tubing (2.5x150mm)  
1403177..... Decal  
1053247..... Instructions  
ITEM 35227

★部品請求には右のカードが必要です。  
部品請求なさる方はカードの住所、氏名、電話番号欄をしっかりとご記入下さい。

●振替料金が安く便利な郵便振替もご利用下さい。ご利用法は下記をご参考下さい。

### 《郵便振替のご利用法》

お近くの郵便局にある郵便振替払込用紙の通信欄に、ITEM番号、スケール、製品名、数量を必ず、ご記入下さい。そして表面の口座番号欄に00810-9-1118、加入者名欄に田宮模型、金額欄に必要な部品の合計金額を記入します。そして払込人住所氏名欄に、あなたの住所、氏名、郵便番号、電話番号をご記入いただき、代金をそえて郵便局の窓口にお出し下さい。また郵便振替をご利用になる時は右のカードは必要ありません。

右記の価格は予告なく変更となる場合がありますので御了承下さい。

《イタリア製キット購入法》イタリア製キットのご注文は当社アフターサービスをご利用下さい。イタリア製品の一覧をご用意しております。お問い合わせはお電話でアフターサービス係までご連絡下さい。

# TIGER I

Tiger I Ausführung Afrika

1/35ドイツ重戦車タイガーI  
極初期生産型/アフリカ仕様



部品を紛失したり、破損なされた方は、このカードの必要部品を丸でかこみ代金を現金書留又は定額為替で田宮模型アフターサービス係までお申し込み下さい。

お問合せ電話番号 静岡 054-283-0003  
東京 03-3899-3765 (静岡へ自動転送)

営業時間 平日(月～金曜日)8:00～17:00 祝日▶休み  
車体下部.....580円  
Aパーツ.....640円  
Bパーツ(1枚).....660円  
Eパーツ.....720円  
Fパーツ.....510円  
Gパーツ.....540円  
キャタピラ.....500円  
パイプ.....200円  
マーク.....220円  
説明図.....320円

For Japanese use only!

☆ITEM 35227

住所    -

電話 ( ) -

氏名

**田宮模型**  
静岡市恩田原3-7 〒422-8610

# TIGER I INITIAL PRODUCTION

## Tiger I Ausführung Afrika



### PAINTING

#### 〈タイガーI型(極初期生産型)の塗装〉

アフリカ軍団への増援として北アフリカのチュニジアへ送られたタイガーI極初期型は砂漠向けのダークイエロー単色で塗装が施されていました。また、第501重戦車大隊の車輛の一部はチュニジアの風土に合わせ、現地でオリーブドラブに塗り直されていたとする説もあります。各部の塗装は、組立図中に●マークで指示してあります。パッケージのイラストや塗装図も参考にして仕上げてください。

### PAINTING THE GERMAN TIGER 1 INITIAL PRODUCTION

Initial production Tiger 1 sent to Tunisia of the North Africa was finished in overall dark yellow for the desert color. Furthermore there might be some units using olive drab in Initial production Tiger 1 of sPzAbt 501 in Tunisia. Detail painting is called out during construction and should be done at that time.

### LACKIERUNG DES DEUTSCHEN TIGER 1 DER ANFANGSPRODUKTION

Die Tiger 1 der Anfangsproduktion, welche nach Tunesien an die Nordafrika-Front geschickt wurden, waren in Anlehnung an die Wüstenfarbe vollständig dunkelgelb gestrich-

chen. Darüber hinaus gab es einige Einheiten, die am Tiger 1 der Erstproduktion in Tunesien ein verwaschenes Oliv einsetzten. Die Detailbemalung ist beim Zusammenbau aufgeführt und sollte dort vorgenommen werden.

### DECORATION DU TIGER 1 DE PRODUCTION INITIALE

Les Tiger 1 de production initiale opérant dans le désert de Tunisie étaient entièrement peints en jaune sombre. Cependant, il se peut que certaines unités du sPzAbt 501 aient employé de l'Olive Drab. La peinture des détails doit s'effectuer durant la construction.

### APPLYING DECALS

#### 〈スライドマークのはりかた〉

- ① はりたいマークをハサミで切りぬきます。
- ② マークをぬるま湯に10秒ほどひたしてからタオル等の布の上におきます。
- ③ 台紙のはしを手でもち、貼る所にマークをスライドさせてモデルに移して下さい。
- ④ 指に少し水をつけてマークをぬらしながら、正しい位置にずらしします。
- ⑤ やわらかい布でマーク内側の気泡をおし出しながら、おしつけるようにして水分をとります。

### DECAL APPLICATION

1. Cut off decal from sheet.
2. Dip the decal in tepid water for about 10 sec. and place on a clean cloth.
3. Hold the backing sheet edge and slide decal onto the model.
4. Move decal into position by wetting decal with finger.
5. Press decal gently down with a soft cloth until excess water and air bubbles are gone.

### ANBRINGUNG DES ABZIEHBILDES

1. Abziehbild vom Blatt ausschneiden.
2. Das Abziehbild ungefähr 10 Sek. in lauwarmes Wasser tauchen, dann auf sauberen Stoff legen.
3. Die Kante der Unterlage halten und das Abziehbild auf das Modell schieben.
4. Das Abziehbild an die richtige Stelle schieben und dabei mit dem Finger das Abziehbild naßmachen.
5. Das Abziehbild mit weichem Stoff ganz andrücken, bis kein überflüssiges Wasser und keine Luftblasen mehr vorhanden sind.

ben und dabei mit dem Finger das Abziehbild naßmachen.

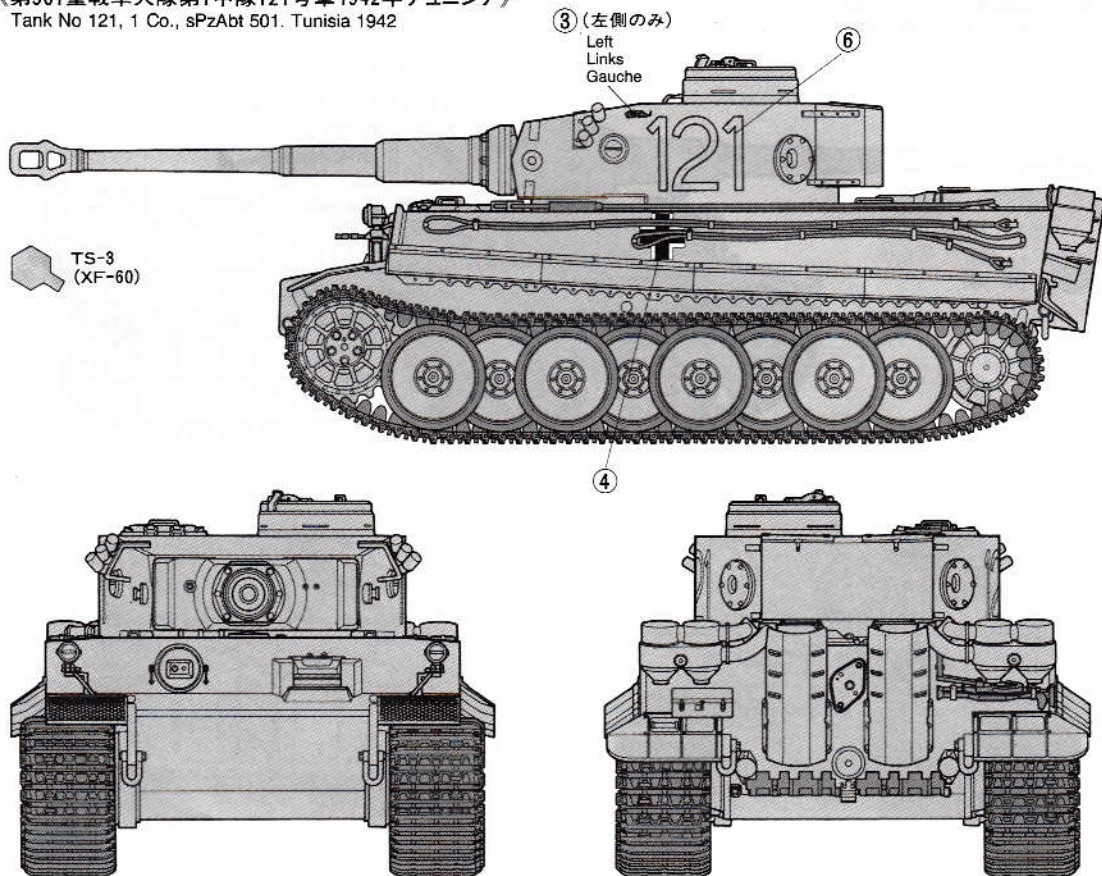
5. Das Abziehbild mit weichem Stoff ganz andrücken, bis kein überflüssiges Wasser und keine Luftblasen mehr vorhanden sind.

### APPLICATION DES DECALCOMANIES

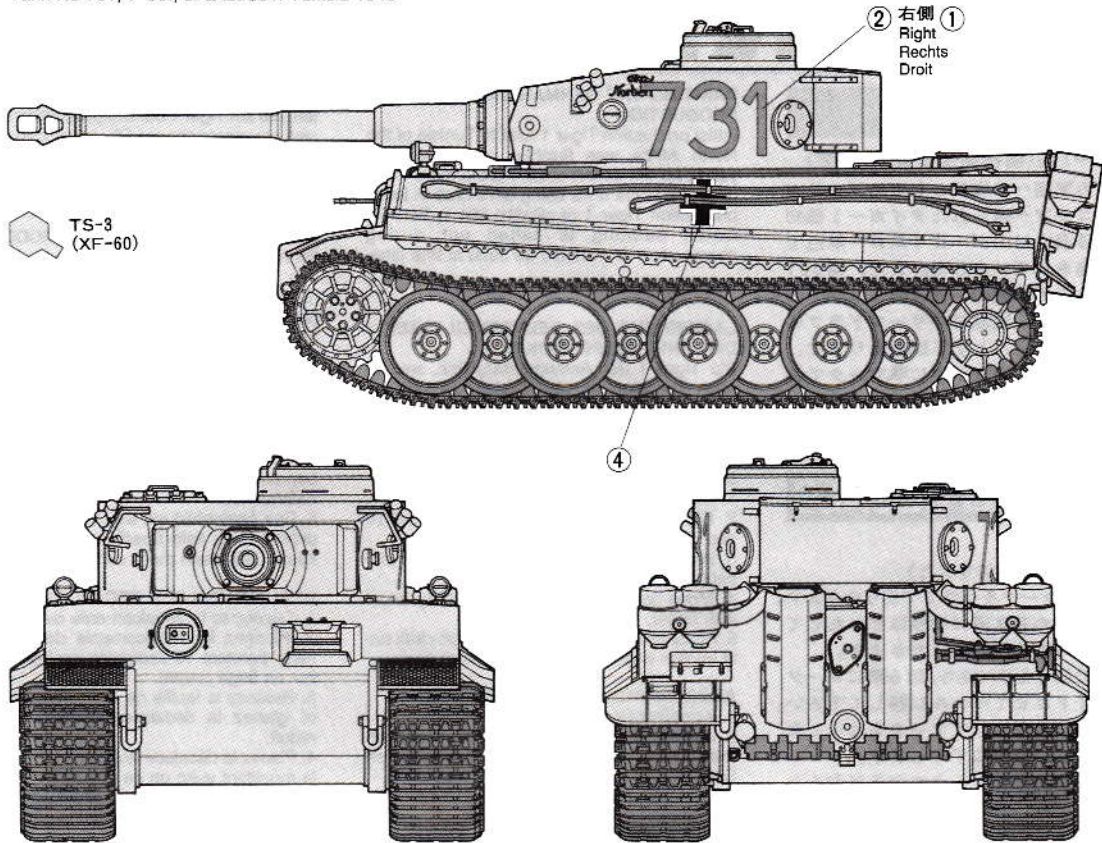
1. Découpez la décalcomanie de sa feuille.
2. Plongez la décalcomanie dans de l'eau tiède pendant 10 secondes environ et poser sur un linge propre.
3. Retenez la feuille de protection par le côté et glissez la décalcomanie sur le modèle réduit.
4. Placez la décalcomanie à l'endroit voulu en la mouillant avec un de vos doigts.
5. Pressez doucement la décalcomanie avec un tissu doux jusqu'à ce que l'eau en excès et les bulles aient disparu.

### B: 〈第501重戦車大隊第1中隊121号車 1942年チュニジア〉

Tank No 121, 1 Co., sPzAbt 501. Tunisia 1942



C: 〈第501重戦車大隊第7中隊731号車1943年チュニジア〉  
 Tank No 731, 7 Co., sPzAbt 501. Tunisia 1943



D: 〈第501重戦車大隊第8中隊813号車1943年チュニジア〉  
 Tank No 813, 8 Co., sPzAbt 501. Tunisia 1943

