

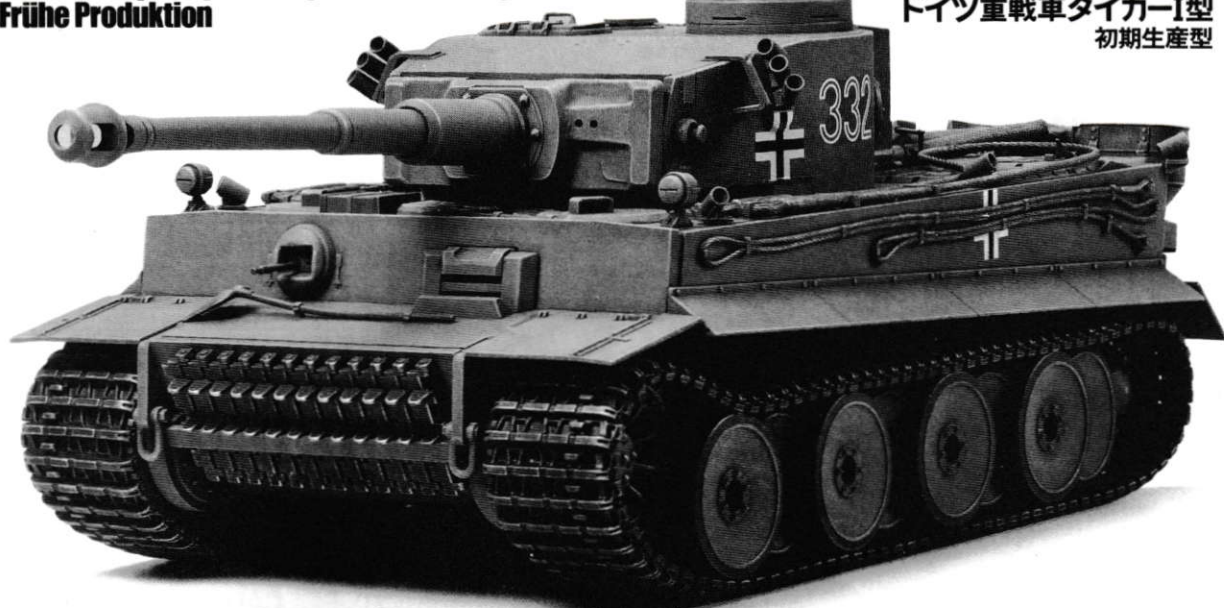
TIGER I

Panzerkampfwagen VI Tiger I Ausführung E / Sd.Kfz.181
Frühe Produktion

1/35 MILITARY
MINIATURE
SERIES No. 216



1/35 ミリタリーミニチュアシリーズNO.216
ドイツ重戦車タイガーI型
初期生産型



It was the end of 1942 when a German heavy tank with extra thick armor and a powerful main gun first appeared on the North African front. The new tank, long-desired by the German soldiers who had hard-fought battles against the allies, became known as the Tiger I Ausf. E. Development of the Tiger I began at the end of May 1941. The German Army Weapons Branch ordered the Henschel firm to vie with Porsche in producing a prototype. The first prototypes underwent trials on April 1942. The result of these and subsequent trials showed the superiority of the Henschel vehicle to the Porsche's, and thus production orders were placed for it. The Henschel's prototype had thick armor of 100mm at the front and 80mm on

Es war gegen Ende 1942 als erstmals ein schwerer Deutscher Panzer mit extra dicker Panzerung und durchschlagskräftiger Hauptkanone an der Nordafrika-Front erschien. Der neue Panzer, heißersehnt von den Deutschen Soldaten, die schwere Gefechte gegen die Alliierten austrugen, wurde bekannt unter dem Namen Tiger I Ausf. E. Die Entwicklung des Tiger I begann Ende Mai 1941. Die Waffenabteilung des Deutschen Heeres wies die Firma Henschel an, in der Herstellung eines Prototypen mit Porsche in Wettbewerb zu treten. Die ersten Prototypen unternahm im April 1942 Versuchsfahrten. Die Ergebnisse daraus und auch nachfolgende Tests deuteten auf eine Überlegenheit des Henschel-Fahrzeugs gegenüber Porsche hin, folglich wurden Bestellungen hierfür plaziert. Der Henschel Prototyp hatte eine Panzerungsstärke von 100mm an der Stirn-

C'est à la fin de 1942 qu'apparut en Afrique du Nord un char lourd allemand disposant d'un blindage très épais et d'un puissant canon. Ce nouveau tank longtemps attendu par les soldats allemands qui menaient de très dures batailles contre les alliés était le Tiger I Ausf. E. Le développement du Tiger I avait commencé à la fin mai 1941. La Division Armement de l'armée allemande avait demandé aux firmes Henschel et Porsche de réaliser chacune un prototype de char lourd. Les premiers prototypes furent testés en 1942. Les résultats de ces essais et des suivants montrèrent la supériorité du projet Henschel sur son concurrent Porsche. Très vite, des commandes furent passées. Le prototype Henschel disposait d'un blindage frontal de 100mm d'épaisseur et latéral

1942年末、T34やK V戦車に苦戦を強いられていた東部戦線、そして米英軍の物量の前には後退を続けていた北アフリカ戦線に、それまでのIII号、IV号戦車とは一線を画す、強力な主砲そして分厚い装甲を備えた戦車が姿を現しました。これこそ前線のドイツ将兵が待ち望んでいた新型重戦車タイガーIだったのです。ヘンシェル社が、後世に名を残すこのタイガーIの開発を命ぜられたのは1941年5月末のことでした。それもすでに開発が進行中のボルシェ設計事務所との競作でした。ヘンシェル社の設計案は、最大装甲が100ミリ、側面80ミリの角形車体を片側8本のトーションバーと24個の転輪で支える手堅いものでした。主砲と砲塔は、クルップ社がボルシェ案車体用として新たに設計した56口径88ミリ戦車砲36型と前面装甲100ミリ、側面80ミリの馬蹄形の砲塔をほぼそのまま搭載、エンジンは12気筒、出力650馬力のマイバツハHL210・P45を装備しました。このヘンシェル社の開発案は、独ソ戦の0697 ©1997 TAMIYA

both sides, and the main gun was the then most potent, the 8.8cm KwK 36 L/56. The powerplant was Maybach's HL 210 P45, yielding 650 horsepower. Mass production started already in August 1942 with little alteration from the prototype. Starting from November 1942, air pre-cleaners were added on the rear hull plate. The mantlet was partly strengthened and "S" mine dischargers were fitted on five mounting points around the hull roof beginning from December. Moreover, a loader's periscope was fitted from January 1943. The Tiger I produced from November 1942 to July 1943 featured these modifications, are referred to as the early production. About 200 units of these early production versions were produced.

seite und 80mm an beiden Seiten, die Hauptkanonen war die äußerst starke 8,8cm KwK 36 L/56. Das Triebwerk, Maybach's HL 210 P45, leistete 650PS. Die Serienfertigung begann schon im August 1942 mit nur geringen Abweichungen vom Prototyp. Von November 1942 an wurden an der Rumpf-Heckplatte Vorschalt-Luftfilter angebaut. Die Ummantelung wurde teilweise verstärkt und mit Beginn im Dezember wurden "S"-Minen-Werfer an fünf Auhängungspunkten rundherum auf der Wanne-abdeckung angebracht. Darüberhinaus wurde ab Januar 1943 für den Ladenschützen ein Periskop eingebaut. Der Tiger I, welcher von November 1942 bis Juli 1943 gebaut wurde, trug diese Veränderungen, was ihn als frühe Produktion auswies. Etwa 200 Einheiten dieser frühen Produktions-Version wurden hergestellt.

de 80mm. Il était équipé d'un canon KwK36 L/56 de 88mm, l'arme la plus puissante à l'époque. Il était propulsé par un moteur, Maybach HL 210 P45 délivrant 650 chevaux. La production débuta dès août 1942, les véhicules de série ne différant que très peu du prototype. A partir de novembre 1942, des pré-filtres à air furent ajoutés sur la face arrière de la caisse. Le masque de canon fut partiellement renforcé et des lance-mines "S" installés sur cinq supports autour de la plage supérieure de caisse à partir de décembre. De plus, un périscope destiné au chargeur fut monté à partir de janvier 1943. On qualifie les Tiger I produits de novembre 1942 à juillet 1943 comportant ces modifications de "début de production". A peu près 200 exemplaires furent construits.

進展に伴うソ連戦車T34などの出現によって、早くも1942年の春に量産命令が出されたのです。1942年8月から正式に量産が開始され、主に第501重戦車大隊を始めとする新編成の独立重戦車大隊に配備、陸軍総司令部直轄として運用されました。その後11月生産分から車体後部にエアクリナーを追加、12月からは砲塔防盾の一部が補強され、更にSマイン発射器も付けられました。また、1943年1月からは装填手用のペリスコープが新設されました。他方、6月中旬の生産型から砲塔両側の発煙弾発射器が、8月にはエアクリナーがそれぞれ廃止されました。なお正式にVI号戦車タイガーI (Sd.Kfz.181) E型と命名されたのは1943年3月のことで、約200両製造され、北アフリカ戦線、東部戦線、更にイタリア戦線に投入されました。出現当時は正に最強の重戦車であり、その破壊力の大きい88ミリ砲と重装甲で連合軍将兵に恐れられたのです。

1/35ドイツ重戦車タイガーI初期生産型(和英独仏)



作る前にならず
お読み下さい。

READ BEFORE ASSEMBLY.
ERST LESEN — DANN BAUEN.
A LIRE AVANT ASSEMBLAGE.

- Bien lire et assimiler les instructions avant de commencer l'assemblage. La construction du modèle par un enfant doit s'effectuer sous la surveillance d'un adulte.
- Enlever le revêtement chromé des parties à encoller.
- 用意する工具 Tools recommended / Benötigtes Werkzeug / Outillage nécessaire

接着剤 (プラスチック用)
Cement
Kleber
Colle

ニッパー
Side cutters
Seitenschneider
Pince coupante

ナイフ
Modeling knife
Modellermesser
Couteau de modéliste

ピンセット
Tweezers
Pinzette
Précelles

瞬間接着剤
Instant cement.
Sekundenkleber
Colle rapide (cyanoacrylate)

ピンバイス (ドリル刃 1mm, 1.5mm)
Pin vise (1mm, 1.5mm drill bit) / Schraubstock (1mm, 1.5mm Spiralbohrer) / Outi à percer (foret de 1mm, 1.5mm de diamètre)

● 塗装指示のマークです。タミヤカラーのカラーナンバーで指示しました。This mark denotes numbers for Tamiya Paint colors.

TS-3 ● タークイエロー / Dark yellow / Dunkelgelb / (XF-60) Jaune foncé

TS-4 ● ジャーマングレイ / German grey / Deutsches (XF-63) Grau / Gris Panzer

X-10 ● ガンメタル / Gun metal / Metall-Grau / Gris acier

X-11 ● クロームシルバー / Chrome silver / Chrom-Silber / Aluminium chromé

X-18 ● セミグロスブラック / Semi gloss black / Seidenglanz Schwarz / Noir satiné

XF-1 ● フラットブラック / Flat black / Matt Schwarz / Noir mat

XF-2 ● フラットホワイト / Flat white / Matt Weiß / Blanc mat

XF-15 ● フラットフレッシュ / Flat flesh/Fleischfarben/matt/Chair mate

XF-56 ● メタリックグレイ / Metallic grey/Grau-Metallic/Gris métallisé

XF-61 ● ダークグリーン / Dark green / Dunkelgrün / Vert foncé

XF-64 ● レッドブラウン / Red brown / Rotbraun / Rouge brun

XF-65 ● フィールドグレイ / Field grey / Feldgrau / Gris campagne

★ 図中の指示のない部分は全て車体色です。
★ When no color is specified, paint the item with hull color.
★ Wenn keine Farbe angegeben ist, Teile mit Wannen-Farbe bemalen.
★ Lorsqu'aucune teinte n'est spécifiée, peindre dans la couleur de la coque.

注意

- 工具の使用には十分注意して下さい。特にナイフ、ニッパーなどの刃物によるケガや事故に注意して下さい。
 - 接着剤や塗料は使用する前にそれぞれの注意書きをよく読み、指示に従って正しく使用し、使用する時は換気に十分注意して下さい。
 - 小さなお子様のいる所での作業は避けて下さい。小さな部品の飲み込みや、ビニール袋をかぶつての窒息などの危険な状況が考えられます。
- CAUTION**
- When assembling this kit, tools including knives are

- used. Extra care should be taken to avoid personal injury.
- Read and follow the instructions supplied with paints and/or cement, if used (not included in kit). Use plastic cement and paints only.
 - Keep out of reach of small children. Children must not be allowed to suck any part, or pull vinyl bag over the head.
- VORSICHT!**
- Beim Zusammenbau dieses Bausatzes werden Werkzeuge einschließlich Messer verwendet. Zur Vermeidung von Verletzungen ist besondere Vorsicht angebraucht.
 - Wenn Sie Farben und/oder Kleber verwenden (nicht im Bausatz enthalten), beachten und befolgen Sie die dort beiliegenden Anweisungen. Nur Klebstoff

- und Farben für Plastik verwenden.
- Bausatz von kleinen Kindern fernhalten. Verhüten Sie, daß Kinder irgendwelche Bauteile in den Mund nehmen oder Plastiktüten über den Kopf ziehen.
- PRECAUTION**
- L'assemblage de ce kit requiert de l'outillage, en particulier des couteaux de modélisme. Manier les outils avec précaution pour éviter toute blessure.
 - Lire et suivre les instructions d'utilisation des peintures et/ou de la colle, si utilisés (non inclus dans le kit). Utiliser uniquement une colle et des peintures spéciales pour le polystyrène.
 - Garder hors de portée des enfants en bas âge. Ne pas laisser les enfants mettre en bouche ou sucer les pièces, ou passer un sachet vinyl sur la tête.

● このキットはマーキングと各部品によって6種の中から1タイプのタイガーを作ることができます。作り始める前に下の表や別紙などを見て1つ選んで下さい。

● This kit can be built into one of six versions. Select one prior to assembly referring to the below diagram.

● Dieser Bausatz kann in einer von sechs Versionen gebaut werden. Entscheiden Sie sich gemäß untenstehender Aufstellung vor dem Zusammenbau für eine davon.

● Ce kit permet de réaliser l'une des six versions ci-dessous. Sélectionner une version sur le tableau ci-dessous avant de commencer l'assemblage.

	後期型防盾 Late production mantlet	Sマイン "S" mine	ローダーペリスコープ Loader's periscope	砲塔予備キャタピラ Spare tracks on turret	車体予備キャタピラ Spare tracks on hull	後期型スプロケット Late production sprocket	長円形エアリーナー Late production air pre-cleaner	タイプ Type
第502重戦車大隊第2中隊213号車 Tank No. 213, sPzAbt 502	○	○	○	○	×	○	○	A
第503重戦車大隊第3中隊332号車 Tank No. 332, sPzAbt 503	○	○	×	×	○	×	○	B
第504重戦車大隊第1中隊131号車 Tank No. 131, sPzAbt 504	×	×	×	×	×	×	×	C
第101重戦車大隊第13連隊S45車 Tank No. S45, sPzAbt 101	○	○	○	○	×	○	○	A
第101重戦車大隊第13連隊S04車 Tank No. S04, sPzAbt 101	×	○	○	○	×	×	○	D
第2戦車連隊第8中隊S33号車 Tank No. S33, PzReg 2	○	○	×	×	○	×	○	B

1 ドライブスプロケットの組み立て
Drive sprocket
Kettentreibrad
Barbotin

《初期型》
Early production sprocket
Treibrad aus früher Produktion
Barbotin de début de production

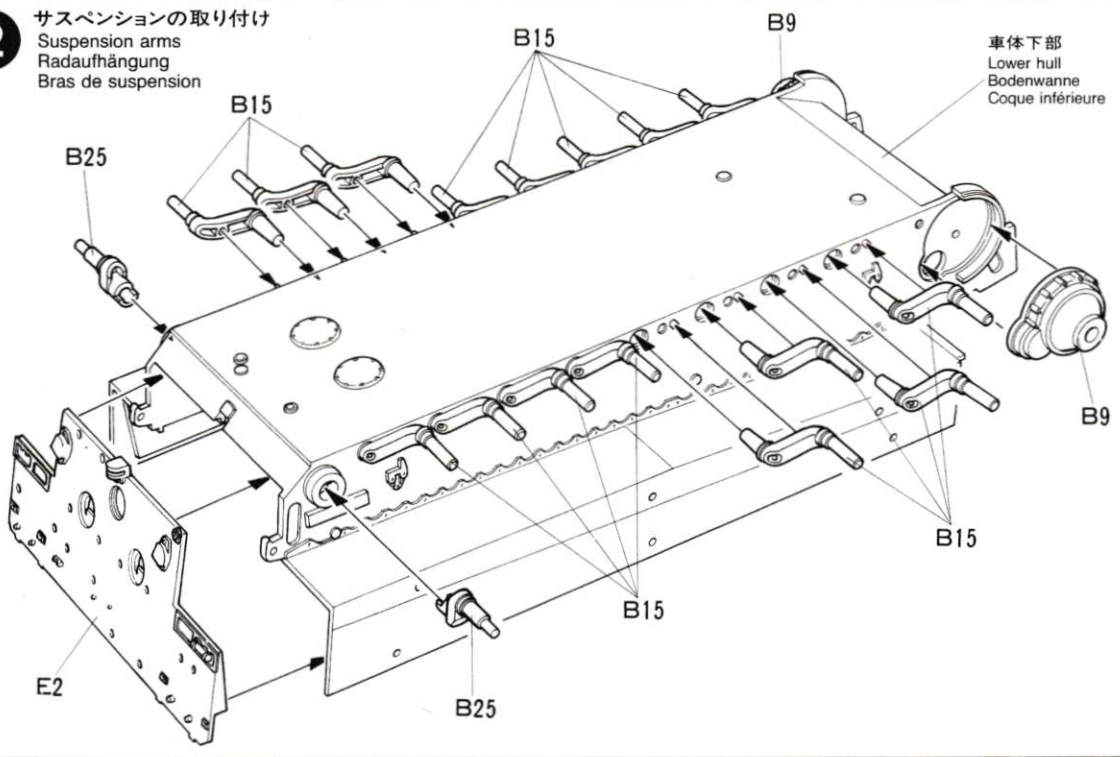
● B,C,Dタイプ
● for version B, C and D
● für Version B, C und D
● Pour versions B, C et D

《後期型》
Late production sprocket
Treibrad aus späterer Produktion
Barbotin de fin de production

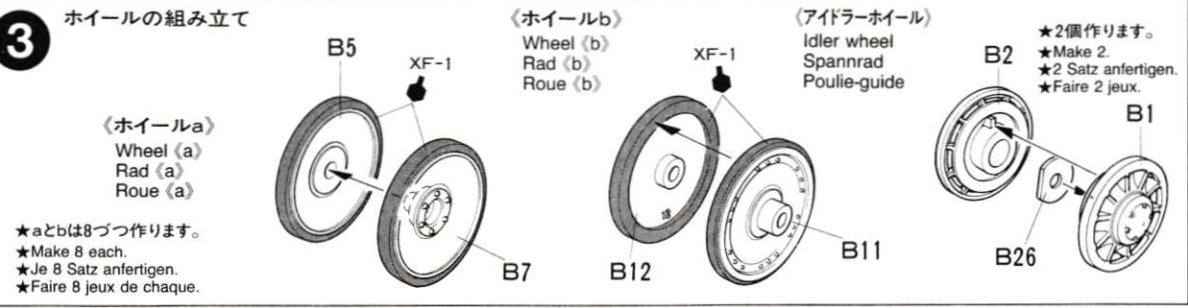
● Aタイプ
● for version A
● für Version A
● Pour version A

★ 2個づつ作ります。
★ Make 2.
★ 2 Satz anfertigen.
★ Faire 2 jeux.

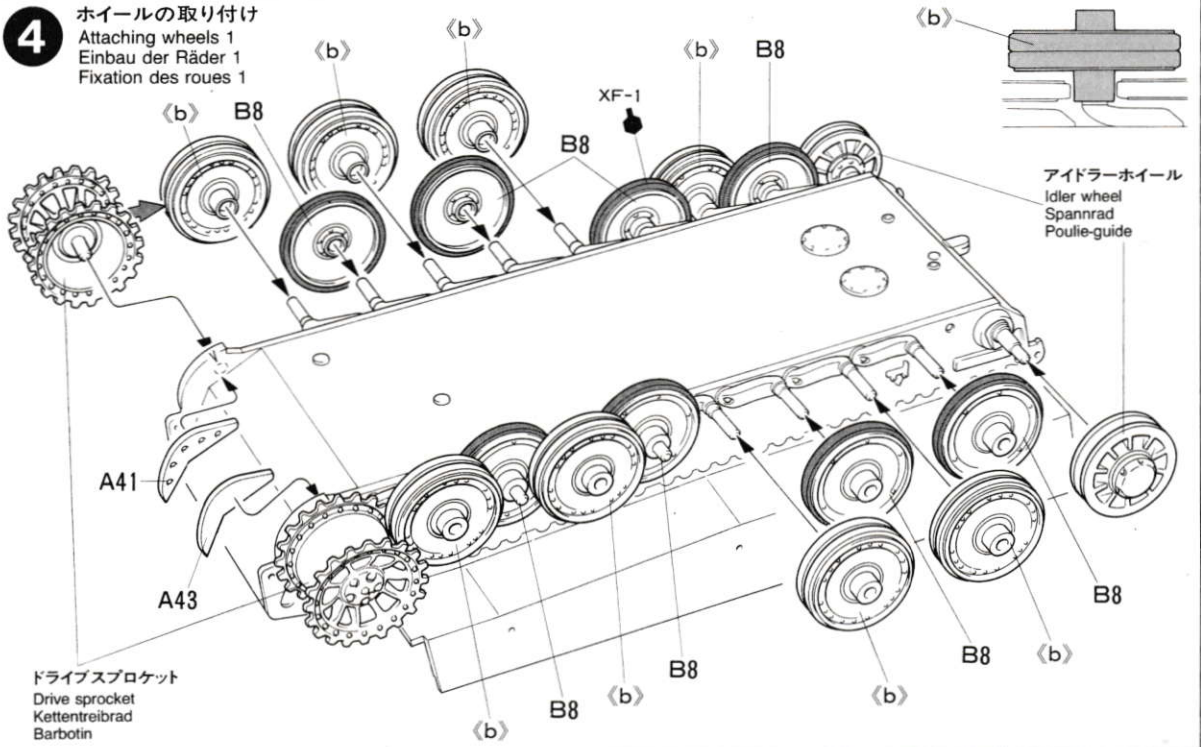
2 サスペンションの取り付け
Suspension arms
Radaufhängung
Bras de suspension



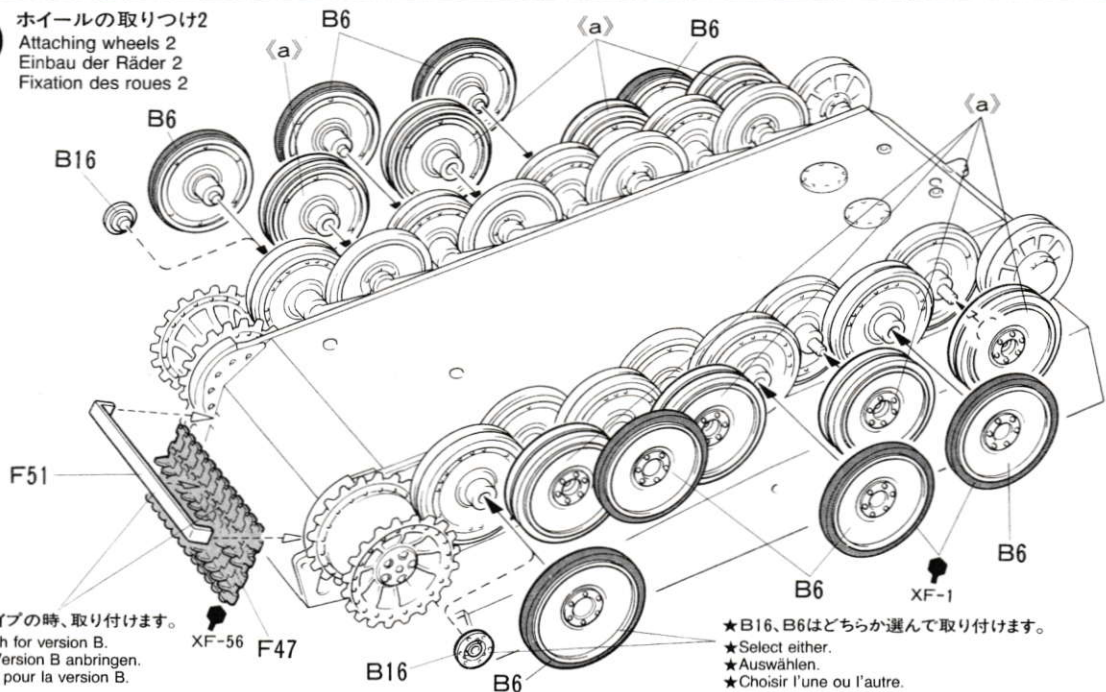
3 ホイールの組み立て



4 ホイールの取り付け
Attaching wheels 1
Einbau der Räder 1
Fixation des roues 1



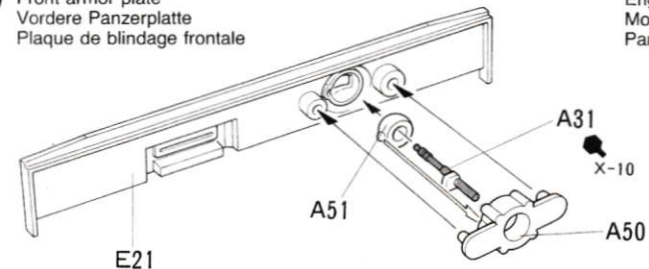
5 ホイールの取り付け2
Attaching wheels 2
Einbau der Räder 2
Fixation des roues 2



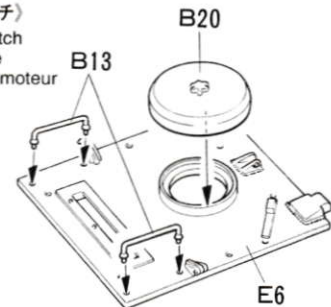
- Bタイプの時、取り付けます。
- Attach for version B.
- Bei Version B anbringen.
- Fixer pour la version B.

- ★B16、B6はどちらかを選んで取り付けます。
- ★Select either.
- ★Auswählen.
- ★Choisir l'une ou l'autre.

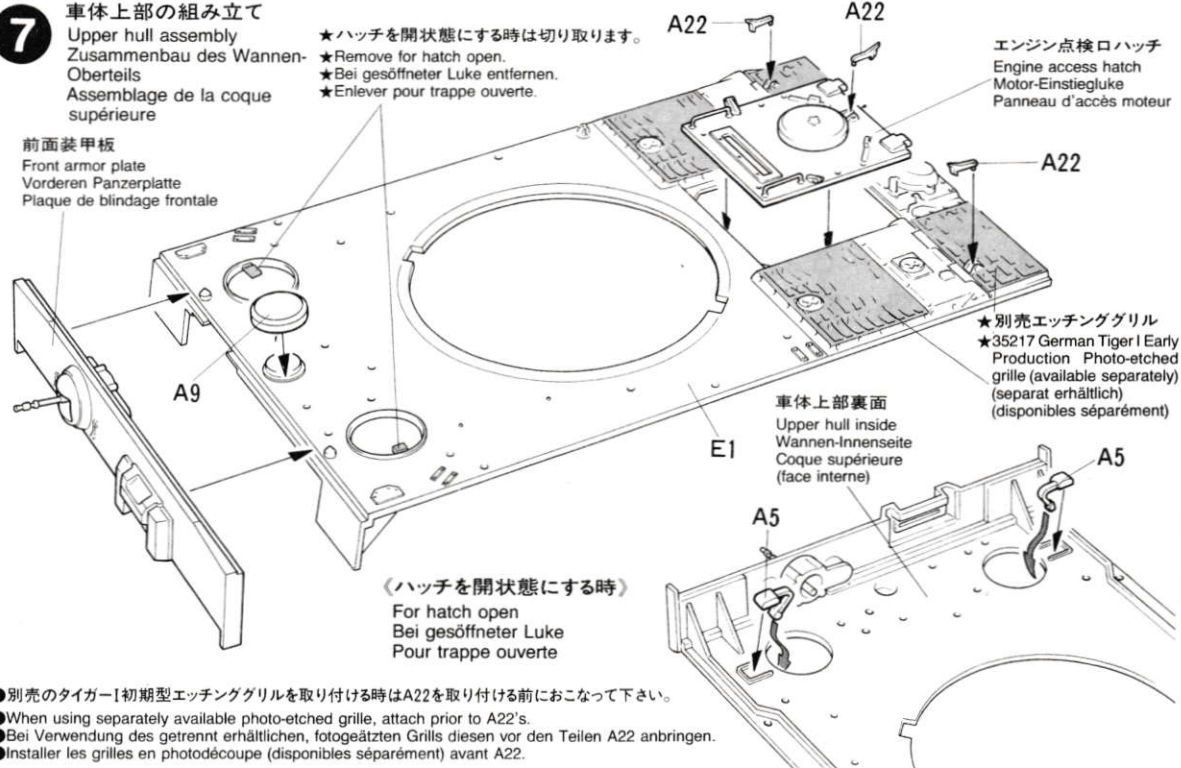
6 前面装甲板の組み立て
Front armor plate
Vordere Panzerplatte
Plaque de blindage frontale



《エンジン点検口ハッチ》
Engine access hatch
Motor-Einstiegluke
Panneau d'accès moteur



7 車体上部の組み立て
Upper hull assembly
Zusammenbau des Wannens-
Oberteils
Assemblage de la coque
supérieure



- ★ハッチを開状態にする時は切り取ります。
- ★Remove for hatch open.
- ★Bei geöffneter Luke entfernen.
- ★Enlever pour trappe ouverte.

エンジン点検口ハッチ
Engine access hatch
Motor-Einstiegluke
Panneau d'accès moteur

- ★別売エッチンググリル
★35217 German Tiger I Early
Production Photo-etched
grille (available separately)
(separat erhältlich)
(disponibles séparément)

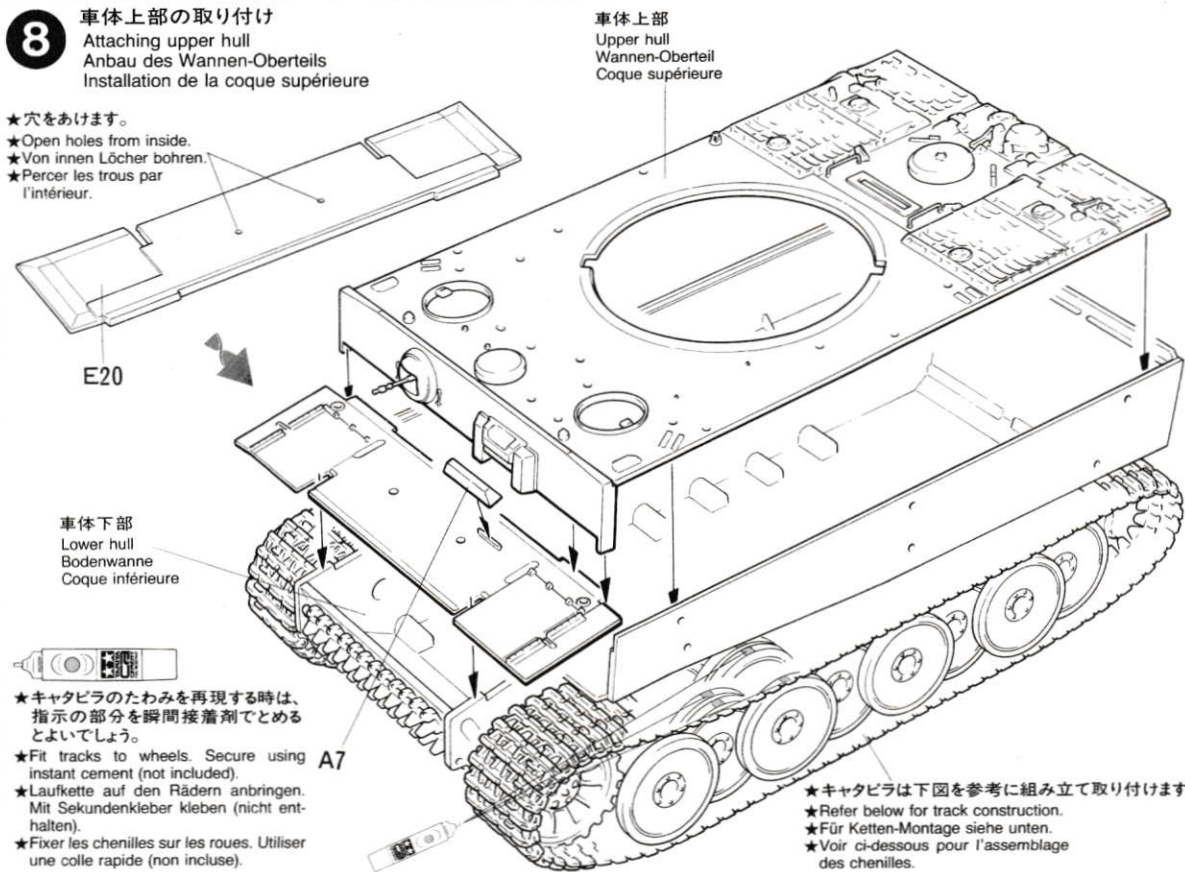
《ハッチを開状態にする時》
For hatch open
Bei geöffneter Luke
Pour trappe ouverte

- 別売のタイガーI初期型エッチンググリルを取り付ける時はA22を取り付ける前におこなってください。
- When using separately available photo-etched grille, attach prior to A22's.
- Bei Verwendung des getrennt erhältlichen, fotogätzten Grills diesen vor den Teilen A22 anbringen.
- Installer les grilles en photodécoupe (disponibles séparément) avant A22.

8 車体上部の取り付け

Attaching upper hull
Anbau des Wannen-Oberteils
Installation de la coque supérieure

- ★穴をあけます。
- ★Open holes from inside.
- ★Von innen Löcher bohren.
- ★Percer les trous par l'intérieur.



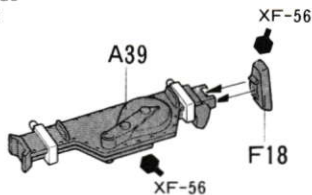
- ★キャタピラのためを再現する時は、指示の部分を瞬間接着剤でとめるとよいでしょう。
- ★Fit tracks to wheels. Secure using instant cement (not included).
- ★Laufkette auf den Rädern anbringen. Mit Sekundenkleber kleben (nicht enthalten).
- ★Fixer les chenilles sur les roues. Utiliser une colle rapide (non incluse).

- ★キャタピラは下図を参考に組み立て取り付けます。
- ★Refer below for track construction.
- ★Für Ketten-Montage siehe unten.
- ★Voir ci-dessous pour l'assemblage des chenilles.

9 マフラーの組み立て

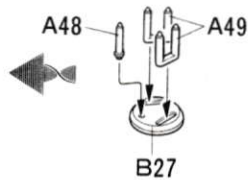
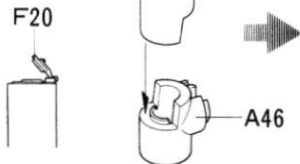
Exhaust
Auspuff
Echappement

《ジャッキ》
Jack
Winde
Cric



マフラー-弁開状態
Opened valve
Ventil geöffnet
Clapet ouvert

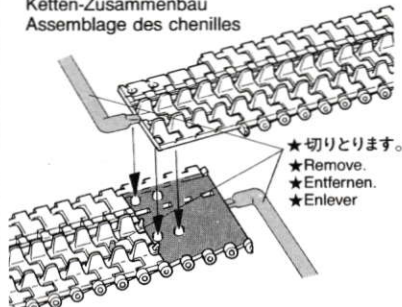
マフラー-弁閉状態
Closed valve
Ventil geschlossen
Clapet fermé



- ★2本作ります。
- ★Make 2.
- ★2 Satz anfertigen.
- ★Faire 2 jeux.

《キャタピラの作り方》

Track construction
Ketten-Zusammenbau
Assemblage des chenilles



- このキャタピラは接着式です。
- ①キャタピラの端にある細長いランナーは不要なので切り取ります。
- ②図の影の部分に接着剤をつけます。
- ③接着剤が他の部分につかないように注意しながらキャタピラの端を図のように

はめ込みます。この時キャタピラの接合部は、はがれやすいのでしっかり接着して下さい。

- キャタピラの接着剤がかわくまで車体下部に取り付けしないで下さい。またキャタピラが切れてしまった時は黒糸やホットキスなどで補強して下さい。
- またこのキャタピラは塗装ができます。キャタピラの錆びた感じや泥が付いた感じを出すのもおもしろいでしょう。

- The tracks in this kit can be glued using plastic cement.
- ① Remove any excess plastic from surface to be cemented.
- ② Apply cement. Be careful not to apply too thick.
- ③ Join track ends together and allow to set.
- Attach track to hull after cement has completely cured. If track breaks, join with staples or thread.
- The tracks can be painted using plastic paints.

●Die Ketten dieses Bausatzes mit Plastik-Kleber zusammenkleben.

- ① Plastik-Grate entfernen, damit sauber verklebt werden kann.
- ② Flüssigkleber bzw. Plastik-Kleber nicht zu dick auftragen.
- ③ Ketten-Enden zusammenpressen.
- Wenn der Kleber ausgetrocknet ist, Ketten auf Wanne aufziehen. Falls Kette reißt, mit Draht oder Faden zusammenhalten.
- Die Ketten-Teile können mit jeder Plastikfarbe bemalt werden.

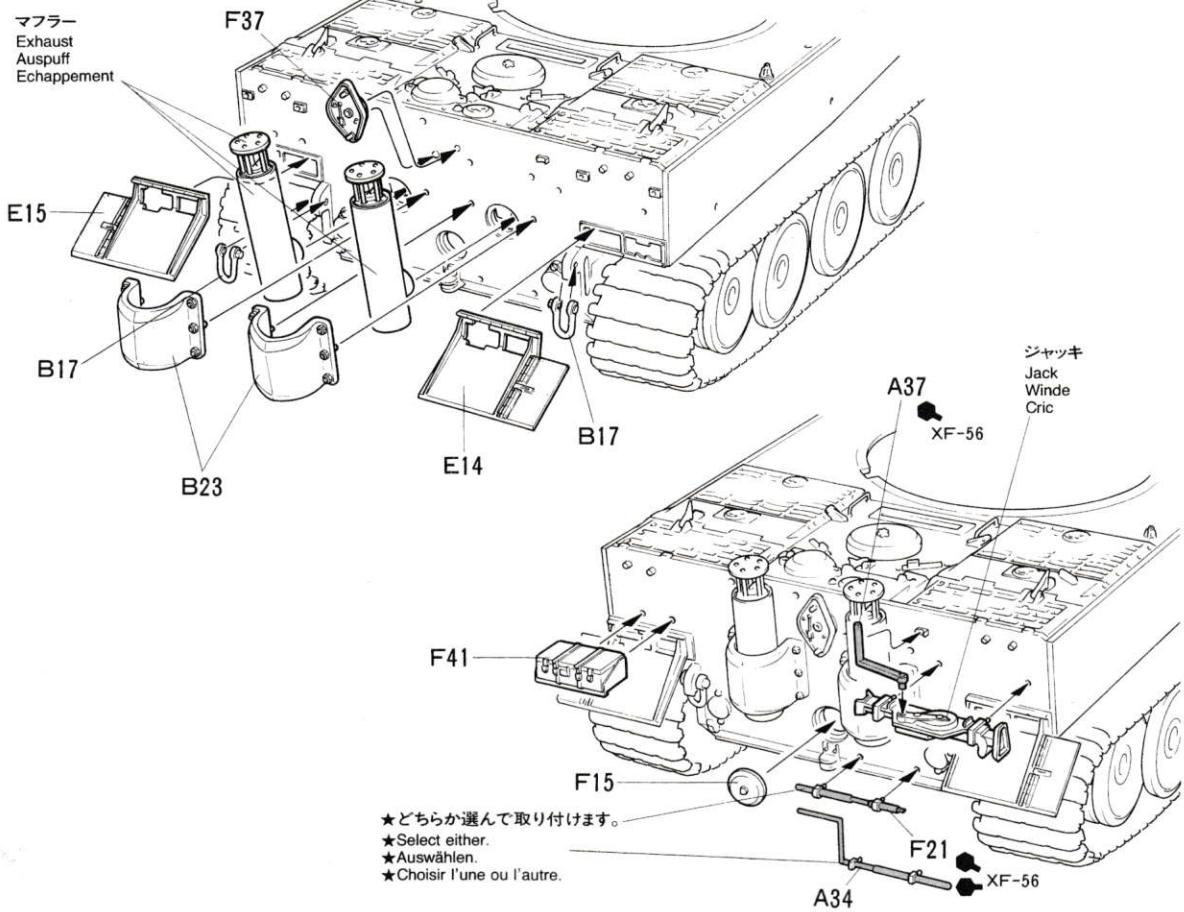
●Les chenilles de ce kit peuvent s'assembler à l'aide de colle pour maquettes plastique standard.

- ① Enlever tout excès de matière de la surface à coller.
- ② Appliquer la colle (une fine couche suffit).
- ③ Mettre en contact les deux extrémités et laisser sécher.
- Après séchage installer les chenilles sur les trains de roulement. Si une chenille casse, on peut la réparer à l'aide d'une agrafe ou de fil.
- La peinture des chenilles peut se réaliser à la peinture acrylique.

10

車体後部部品の取り付け

Attaching exhaust
Einbau der Auspuffe
Fixation des échappements



★どちらか選んで取り付けます。
★Select either.
★Auswählen.
★Choisir l'une ou l'autre.

11

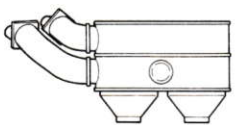
エアクリーナーの組み立て

Air pre-cleaner
Vorschalt-Luftfilter
Pré-filtre à air

《初期型》

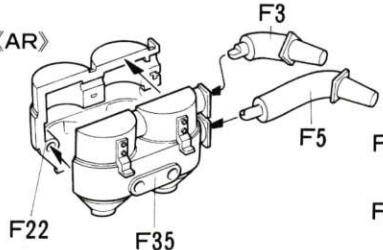
Early production air pre-cleaner
Vorschalt-Luftfilter aus früherer Produktion
Pré-filtre à air début de production

- for version C
- für Version C
- Pour versions C

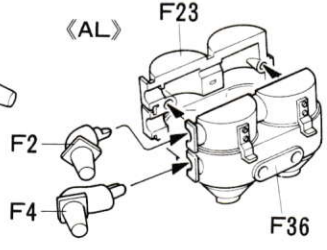


★F2~5は上図のように取り付けます。
★Attach F2 - 5 as shown.
★Teile F2 - 5 wie abgebildet anbringen.
★Attacher F2 - 5 comme indiqué

《AR》



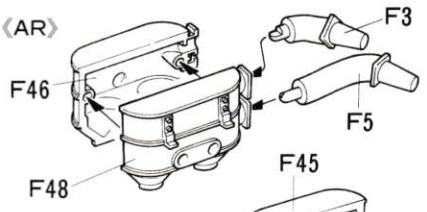
《AL》



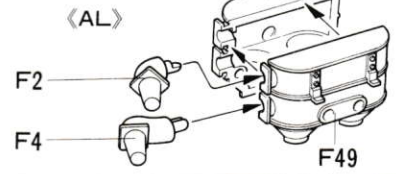
《後期型》 ●A,B,Dタイプ

Late production air pre-cleaner ●for version A, B and D
Vorschalt-Luftfilter aus späterer Produktion ●für Version A, B und D
Pré-filtre à air fin de production ●Pour versions A, B et D

《AR》



《AL》



12

車体上部部品の組み立て

Upper hull parts
Wannen-Einzelteile
Equipements de la coque supérieure

《吸気パイプ》

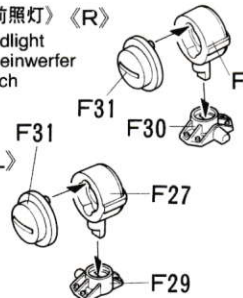
Intake pipe
Ansaugrohr
Gaine d'admission



★左図の長さにパイプを切り出し2本作ります。
★Cut tube into the length shown left. Make 2 length.
★Schlauch gemäß Abbildung abschneiden. Zwei Abschnitte anfertigen.
★Couper le tube à la longueur indiquée. Faire deux longueurs.

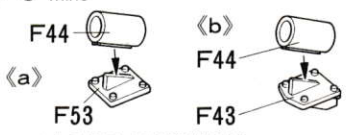
《ボッシュ型前照灯》《R》

Bosch headlight
Bosch-Scheinwerfer
Phare Bosch



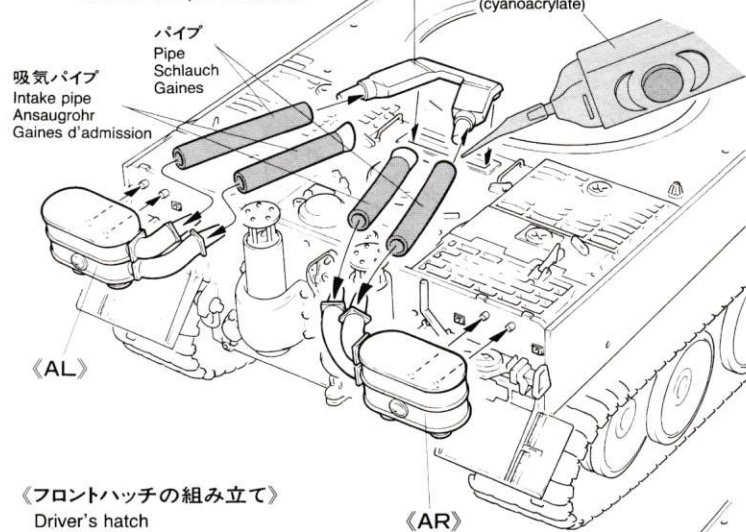
《Sマイン》

●A,B,Dタイプ
●for version A, B and D
●für Version A, B und D
●Pour versions A, B et D



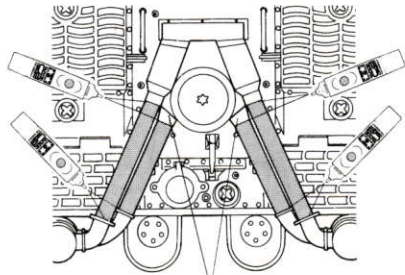
★《a》は3個、《b》は2個作ります。
★Make 3 of 《a》 and 2 of 《b》.
★Von 《a》 3 und von 《b》 2 Stück anfertigen.
★Faire 3 《a》 et 2 《b》.

13 エアクリナーパイプの取り付け
Attaching air pre-cleaner
Anbau des Vorschalt-Luftfilters
Fixation des pré-filtres à air



- ★パイプを左図の長さに2本切り出します。
- ★Cut tube into the length shown. Make 2 length.
- ★Schlauch gemäß Abbildung abschneiden. Zwei Abschnitte anfertigen.
- ★Couper le tube à la longueur indiquée. Faire deux longueurs.

- ★下図の部分を瞬間接着剤でとめパイプを固定します。
- ★Secure the shown portions using instant cement.
- ★Die abgebildeten Zuschnitte mit Sekundenkleber anheften.
- ★Fixer les gaines au moyen de colle cyanoacrylate.

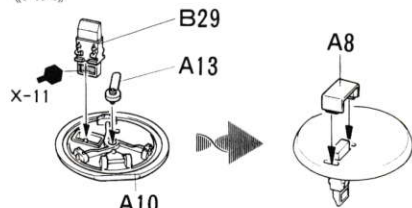


- ★吸気口は図の向きで固定します。
- ★Fix intake pipes as shown.
- ★Die Ansaugrohre gemäß Abbildung fixieren.
- ★Fixer les gaines d'admission comme indiqué.

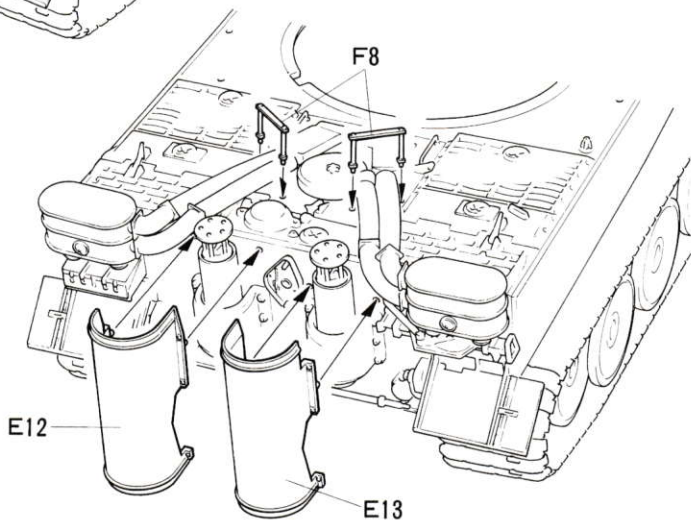
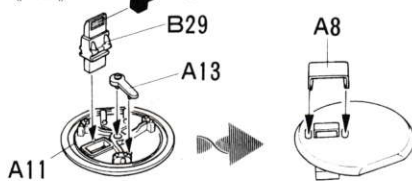
〈フロントハッチの組み立て〉

Driver's hatch
Fahrerluke
Trappe du conducteur

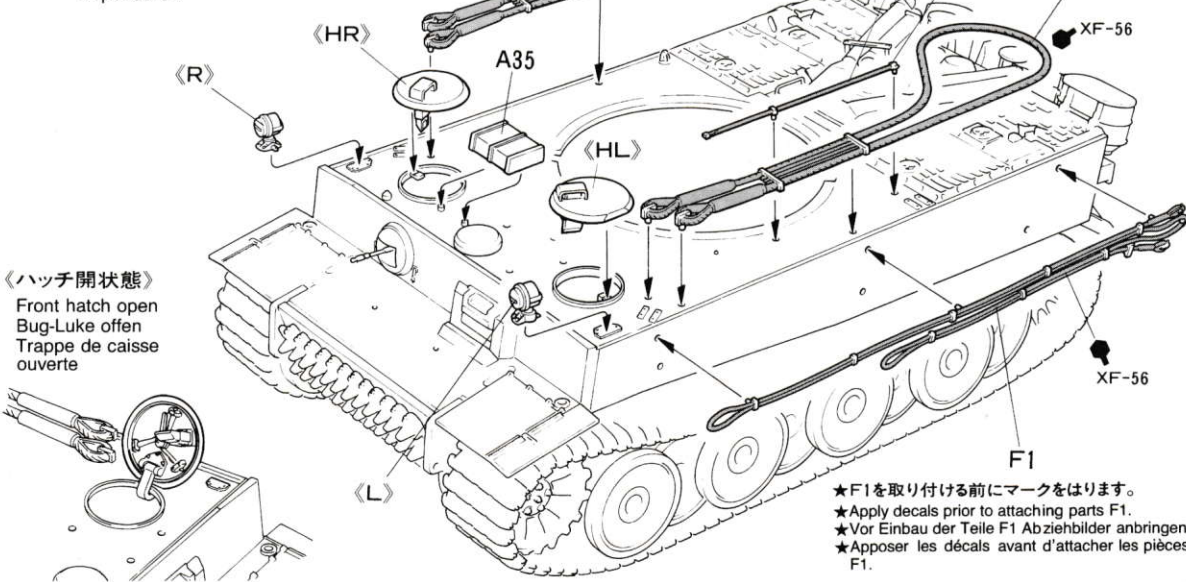
〈HR〉



〈HL〉



14 車体上部部品の取り付け
Attaching upper hull parts 1
Einbau der Wannen-Einzelteile 1
Fixation des équipements de la coque supérieure 1

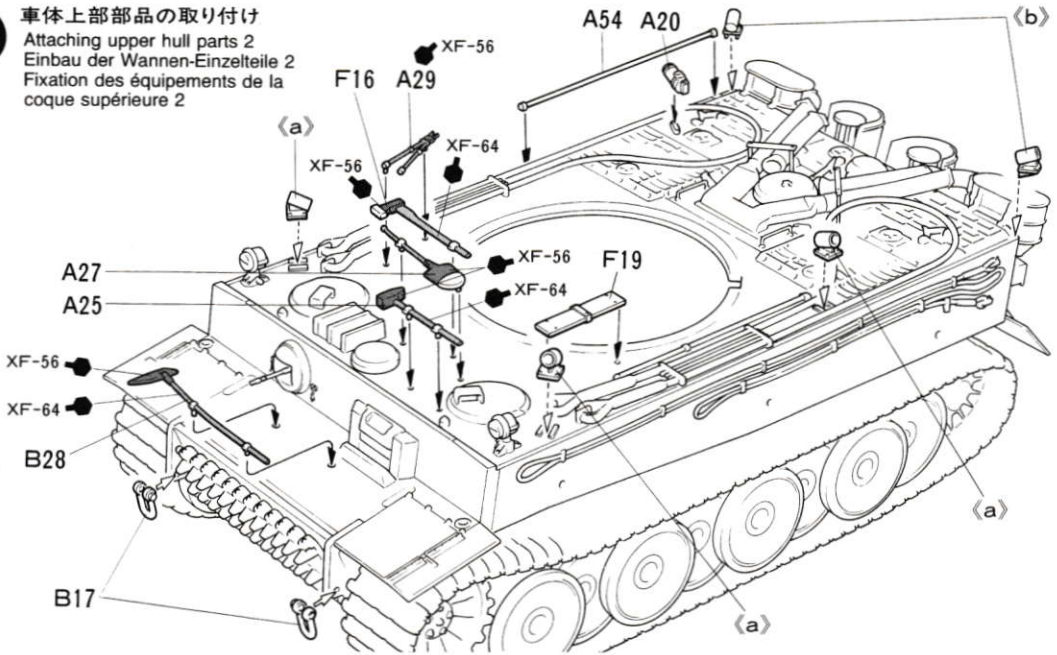


〈ハッチ開状態〉
Front hatch open
Bug-Luke offen
Trappe de caisse ouverte

- ★F1を取り付ける前にマークをはります。
- ★Apply decals prior to attaching parts F1.
- ★Vor Einbau der Teile F1 Abziehbilder anbringen.
- ★Apposer les décals avant d'attacher les pièces F1.

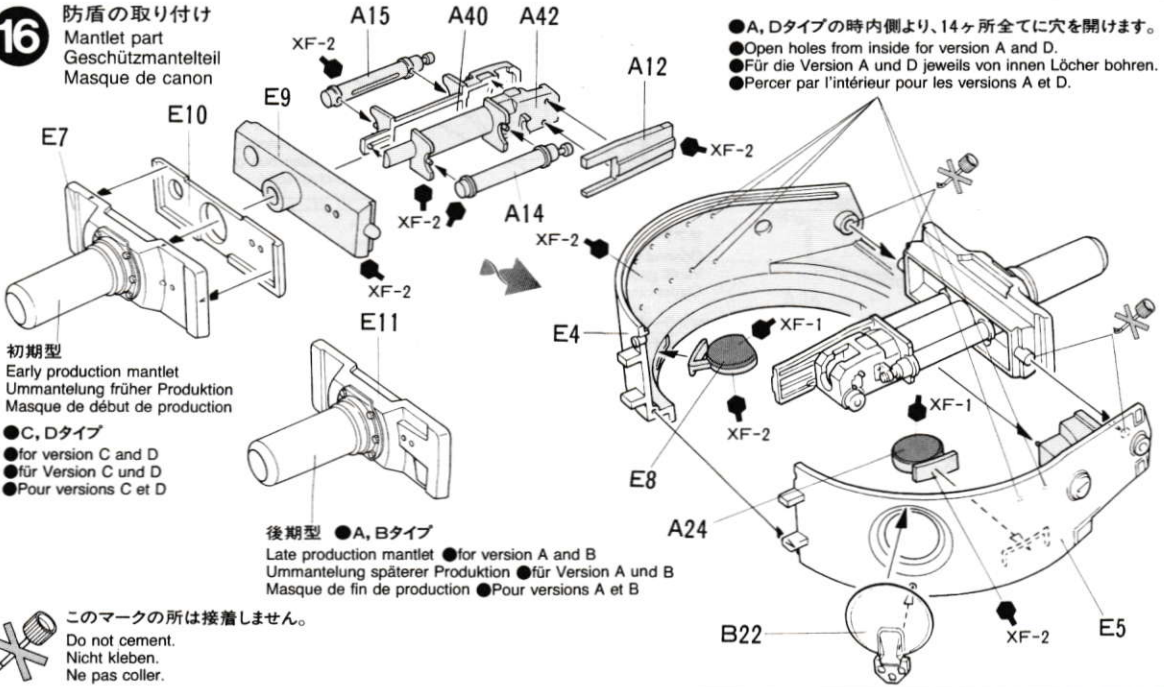
15

車体上部部品の取り付け
 Attaching upper hull parts 2
 Einbau der Wannen-Einzelteile 2
 Fixation des équipements de la
 coque supérieure 2



16

防盾の取り付け
 Mantlet part
 Geschützmantelteil
 Masque de canon

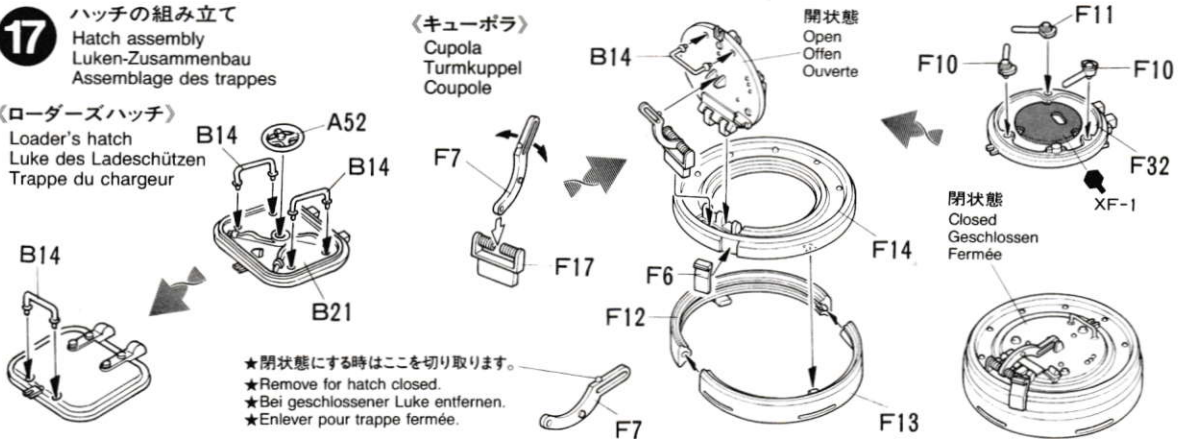


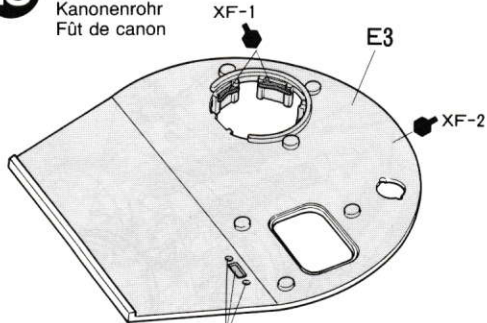
17

ハッチの組み立て
 Hatch assembly
 Luken-Zusammenbau
 Assemblage des trappes

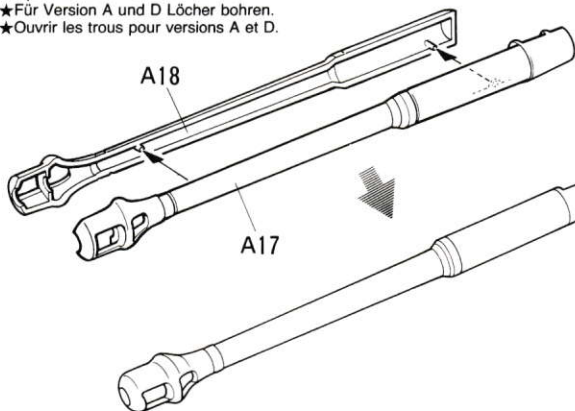
《キューボラ》
 Cupola
 Turmkuppel
 Coupole

《ローダーズハッチ》
 Loader's hatch
 Luke des Ladeschützen
 Trappe du chargeur



18**砲身の取り付け**Gun barrel
Kanonenrohr
Fût de canon

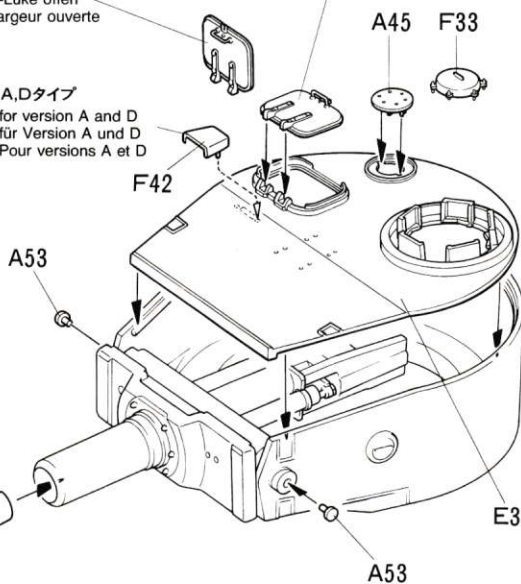
- ★A, Dタイプの時は穴をあけます。
- ★Open holes for version A and D.
- ★Für Version A und D Löcher bohren.
- ★Ouvrir les trous pour versions A et D.



ローダーズハッチ開状態
Loader's hatch open
Ladeschützen-Luke offen
Trappe du chargeur ouverte

ローダーズハッチ閉状態
Loader's hatch closed
Ladeschützen-Luke geschlossen
Trappe du chargeur fermée

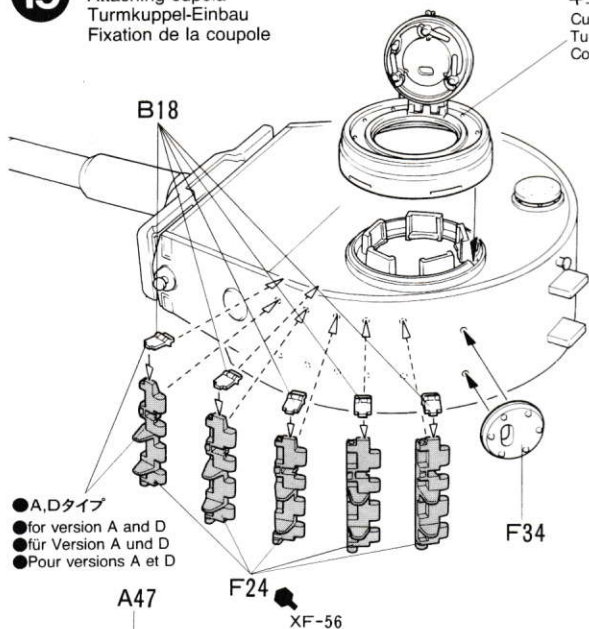
- A, Dタイプ
- for version A and D
- für Version A und D
- Pour versions A et D



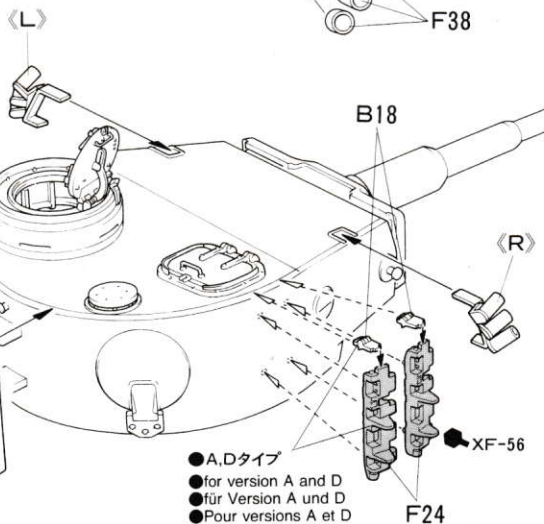
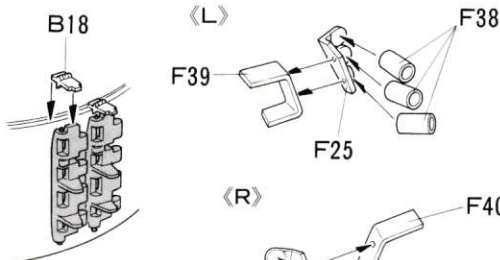
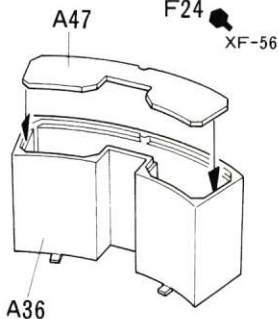
- ★A45, F33はどちらか選んで取り付けます。
- ★Select either A45 or F33.
- ★A45 oder F33 auswählen.
- ★Choisir soit A45 ou F33.

19**キューポラの取り付け**Attaching cupola
Turmkuppel-Einbau
Fixation de la coupoleキューポラ
Cupola
Turmkuppel
Coupole

(スモークディスチャージャー)

Smoke grenade discharger
Nebelkerzenwerfer
Lance-fumigènes

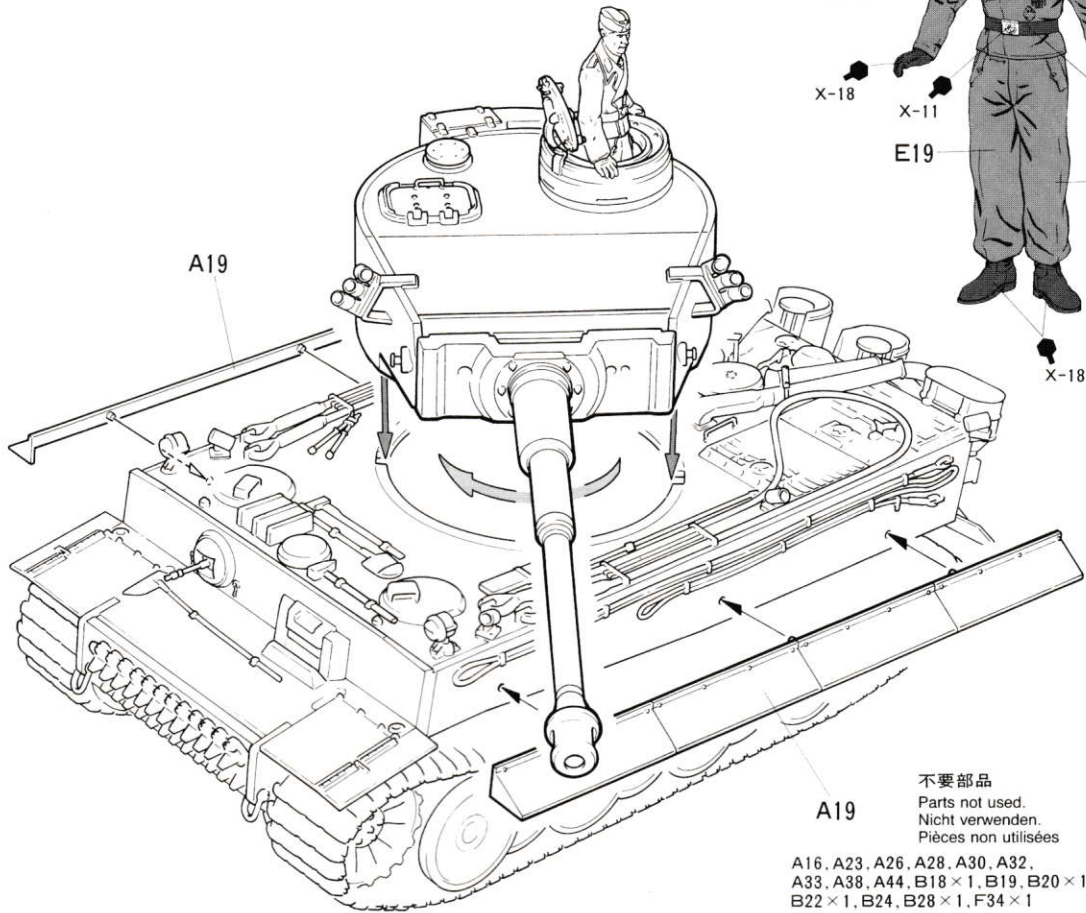
- A, Dタイプ
- for version A and D
- für Version A und D
- Pour versions A et D



- A, Dタイプ
- for version A and D
- für Version A und D
- Pour versions A et D

砲塔の取り付け
Attaching turret
Einbau des Turmes
Installation de la tourelle

《人形の組み立て》
Painting figure
Bemalung der Figur
Décoration de la figurine



不要部品
Parts not used.
Nicht verwenden.
Pièces non utilisées

A19
A16, A23, A26, A28, A30, A32, A33, A38, A44, B18 × 1, B19, B20 × 1, B21 × 1, B22 × 1, B24, B28 × 1, F34 × 1

AFTER MARKET SERVICE CARD

When purchasing Tamiya replacement parts, please take or send this form to your local Tamiya dealer so that the parts required can be correctly identified and supplied. Please note that specifications, availability and price are subject to change without notice.

Parts code	
0333138	Lower Hull
0003533	A Parts
0003534	B Parts (1 pc.)
0003535	E Parts
0003536	F Parts
0443186	Tracks

8000074	Vinyl Tubing (2.5x150mm)
1403165	Decal
1053230	Instructions

ITEM 35216

★部品請求には右のカードが必要で、部品請求なさる方はカードの住所、氏名、電話番号欄をしっかりと記入下さい。

●振替料金が安く便利な郵便振替もご利用下さい。ご利用法は下記をご参考下さい。

《郵便振替のご利用法》

お近くの郵便局にある郵便振替払込用紙の通信欄に、ITEM番号、スケール、製品名、数量を必ず、ご記入下さい。そして表面の口座番号欄に00810-9-1118、加入者名欄に田宮模型、金額欄に必要な部品の合計金額を記入します。そして払込人住所氏名欄に、あなたの住所、氏名、郵便番号、電話番号をご記入いただき、代金をそえて郵便局の窓口にお出し下さい。また郵便振替をご利用になる時は右のカードは必要ありません。

右記の価格は予告なく変更となる場合がありますので御了承下さい。

《イタレリ製キット購入法》イタレリ製キットのご注文は当社アフターサービスをご利用下さい。イタレリ製品の一覧をご用意しております。お問い合わせはお電話でアフターサービス係までご連絡下さい。

TIGER I

Panzerkampfwagen VI Tiger I
Ausführung E Sd.Kfz.181
Frühe Produktion

1/35ドイツ重戦車タイガーI型 初期生産型

部品を紛失したり、破損なされた方は、このカードの必要部品を丸てかこみ代金を現金書留又は定額為替で田宮模型アフターサービス係までお申し込み下さい。

お問合せ電話番号 静岡 054-283-0003
東京 03-3899-3765 (静岡へ自動転送)
営業時間 平日(月～金曜日)8:00～17:00 祝日▶休み

車体下部	580円
Aパーツ	660円
Bパーツ(1枚)	660円
Eパーツ	760円
Fパーツ	640円
キャタピラ	500円
パイプ	200円
マーク	250円
説明図	320円

For Japanese only! ☆ITEM 35216

住所

電話 () -

氏名

