

EXTENDED WINGS

主翼展開状態 40 ~ 79

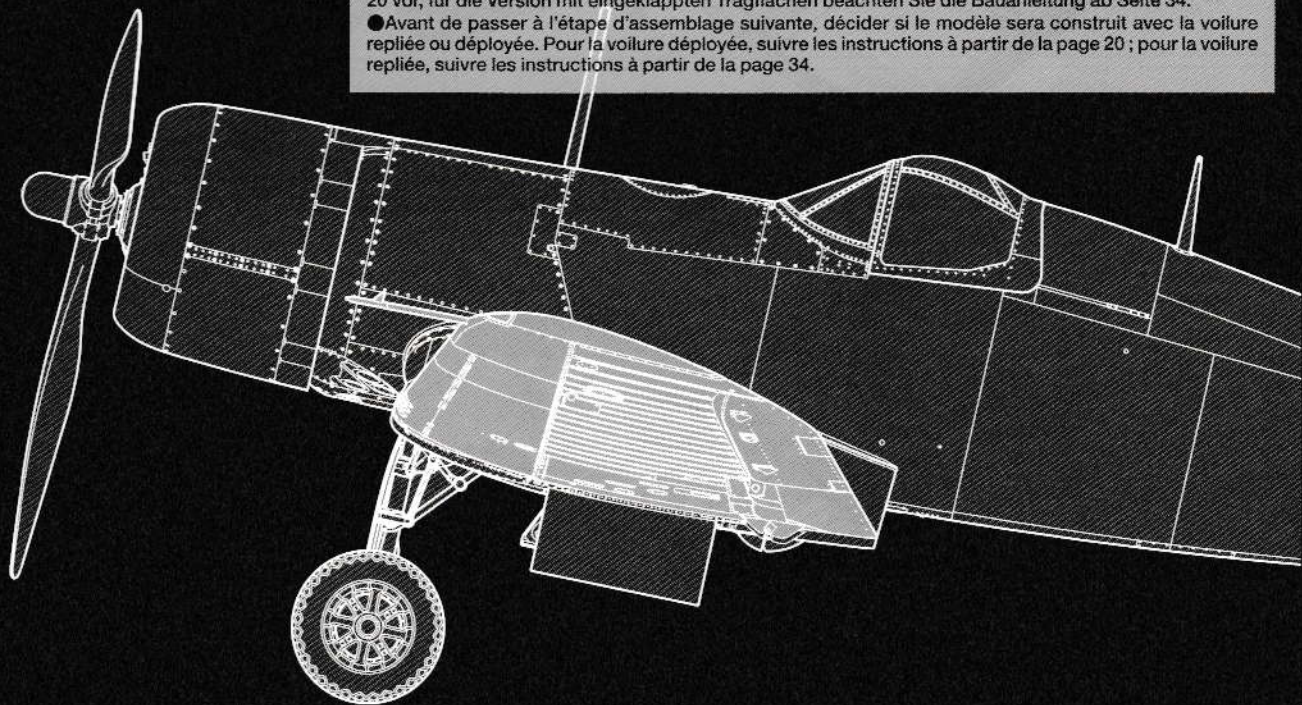


●ここからの組み立てを行う前に主翼の展開状態、格納状態のどちらかを選んでください。主翼展開状態を選んだ方は20ページ、主翼格納状態を選んだ方は34ページより組み立てを行ってください。

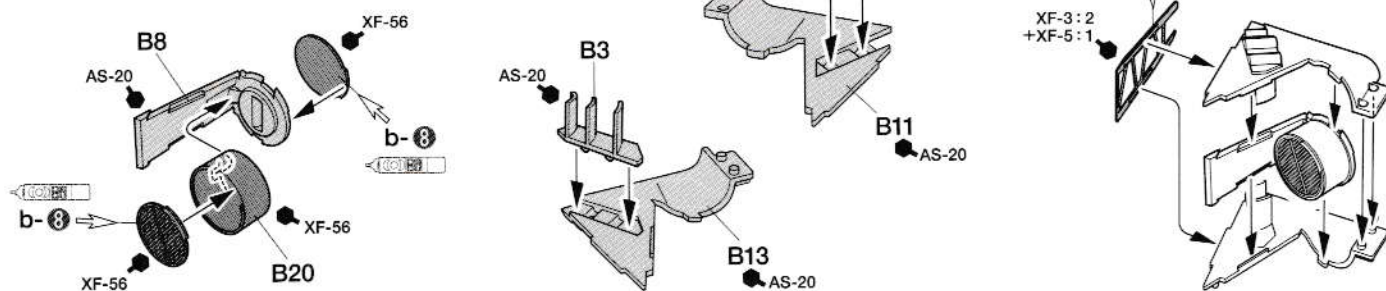
●Before proceeding to the next assembly step, choose to assemble your model with either extended or folded wings. For assembly with extended wings see instructions from P.20, and for folded wings see instructions from P.34.

●Vor dem nächsten Bauschritt bestimmen Sie bitte, ob das Modell mit aus- oder eingeklappten Tragflächen gebaut wird. Für die Version mit ausgeklappten Tragflächen gehen Sie nach der Anleitung ab Seite 20 vor, für die Version mit eingeklappten Tragflächen beachten Sie die Bauanleitung ab Seite 34.

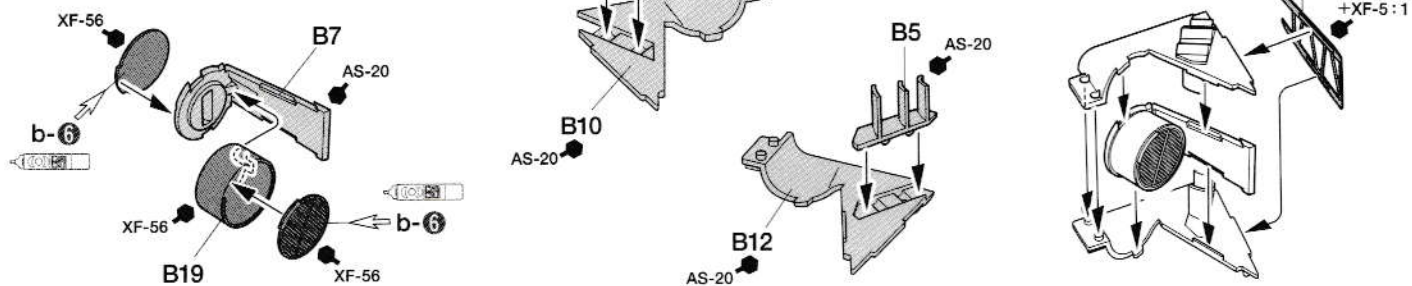
●Avant de passer à l'étape d'assemblage suivante, décider si le modèle sera construit avec la voilure repliée ou déployée. Pour la voilure déployée, suivre les instructions à partir de la page 20 ; pour la voilure repliée, suivre les instructions à partir de la page 34.



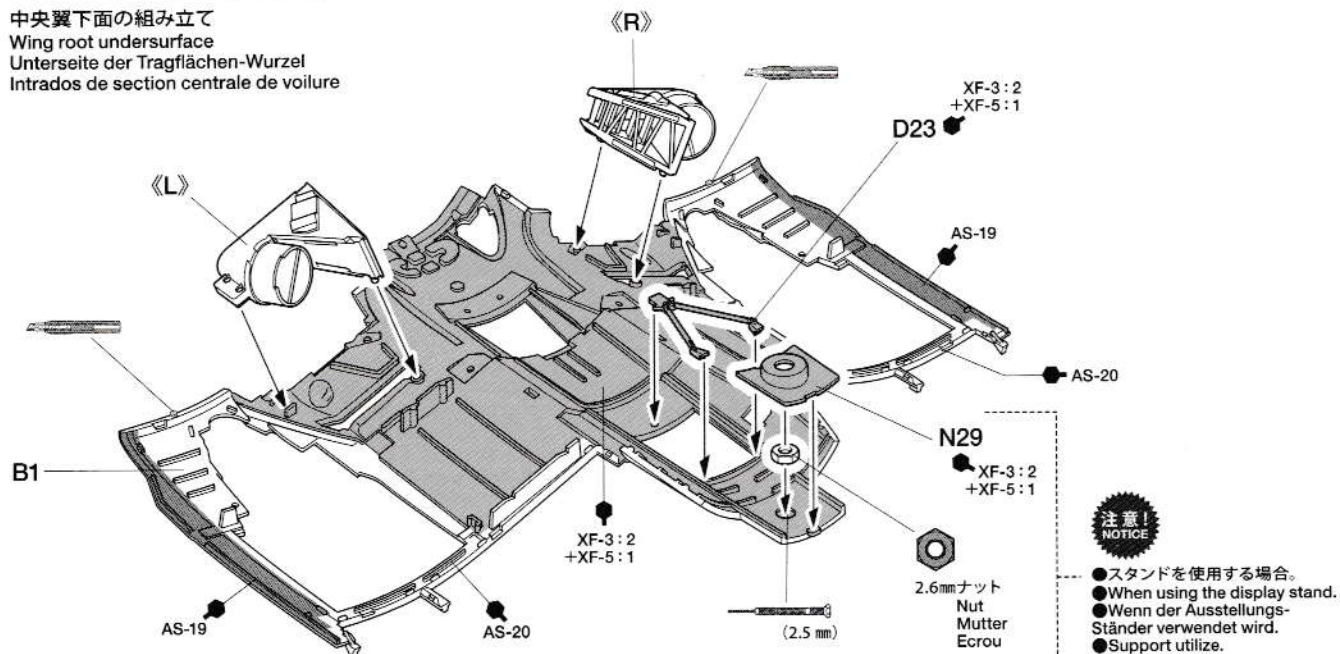
40 《右側オイルクーラー》 《R》
Oil cooler (right)
Ölkühler (rechts)
Radiateur d'huile (droit)



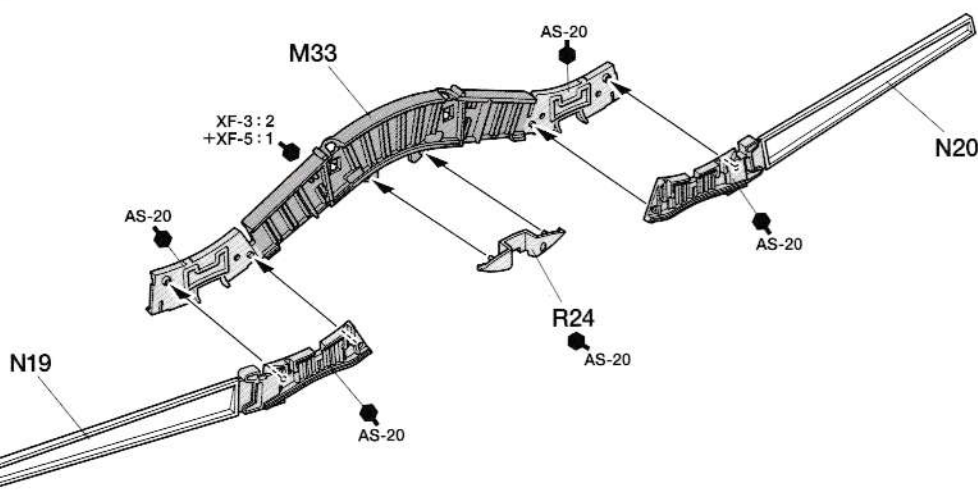
41 《左側オイルクーラー》 《L》
Oil cooler (left)
Ölkühler (links)
Radiateur d'huile (gauche)



42 中央翼下面の組み立て
Wing root undersurface
Unterseite der Tragflächen-Wurzel
Intrados de section centrale de voilure



43 主桁の組み立て
Main beam
Hauptholm
Longeron principal



★フラップは上げ状態と下げ状態のどちらかを選びます。右のマークに従ってください。
 本文中の組み立ては上げ状態で進めていきます。
 ★Select either up or down flaps. Refer to these marks for assembly.
 ★Entscheiden Sie sich für Flaps in eingeklappter oder in Normalstellung.
 Beachten Sie diese Kennzeichnung für den jeweiligen Zusammenbau.
 ★Choisir entre volets relevés ou abaissés. Se reporter à ces symboles pour l'assemblage.

《フラップ上げ状態》
 Flaps (up)
 Klappen (oben)
 Volets (relevés)



《フラップ下げ状態》
 Flaps (down)
 Klappen (unten)
 Volets (abaissés)

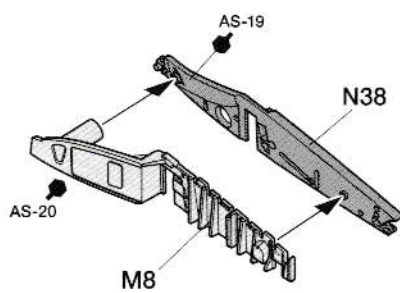
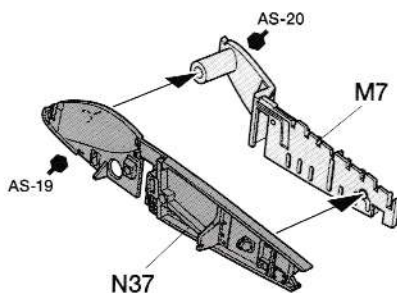
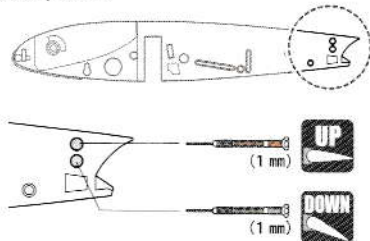


44 主脚収納庫壁
 Main landing gear bay walls
 Wände für die Schächte des Hauptfahrwerks
 Cloisons des logements de train principal

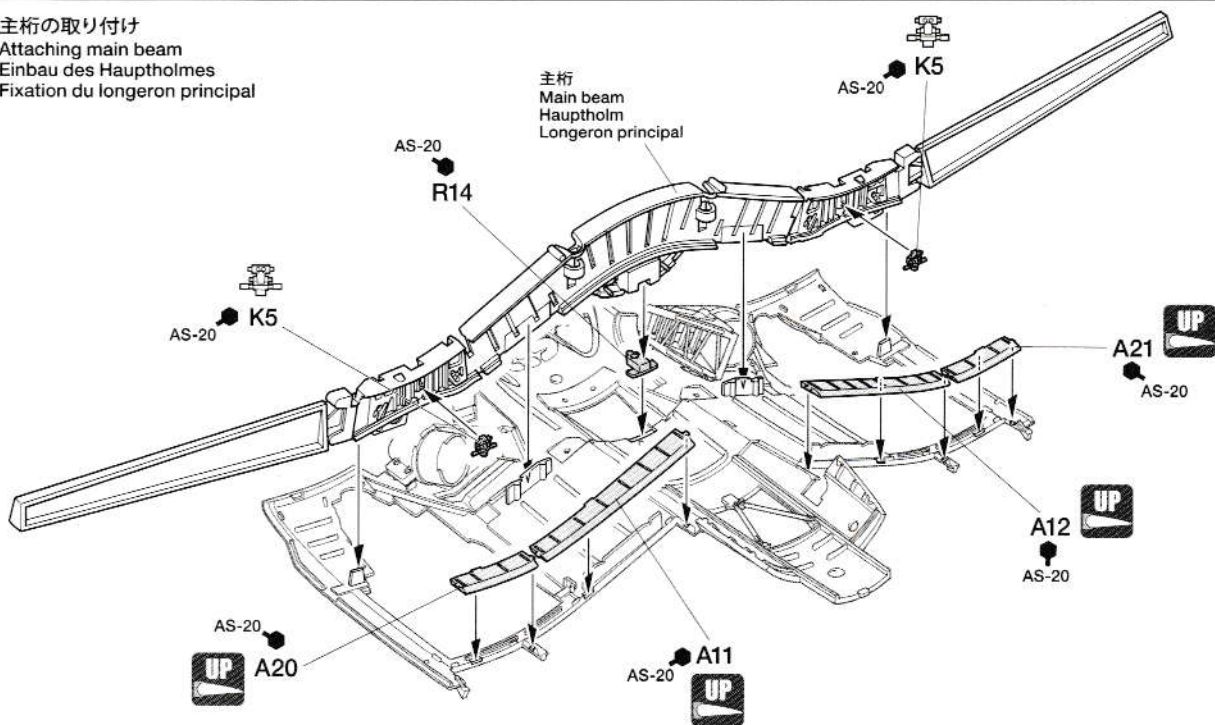
《L》

《R》

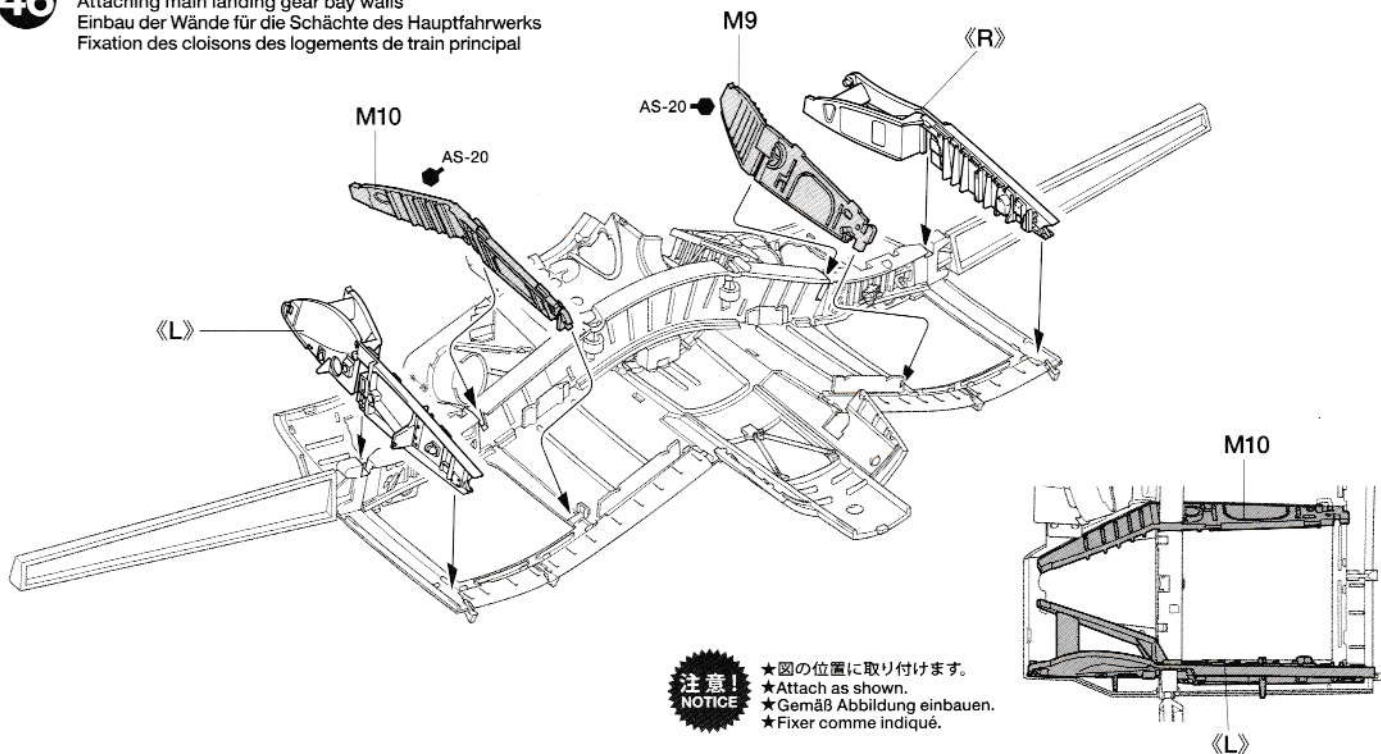
《N37, N38》



45 主桁の取り付け
 Attaching main beam
 Einbau des Hauptholmes
 Fixation du longeron principal



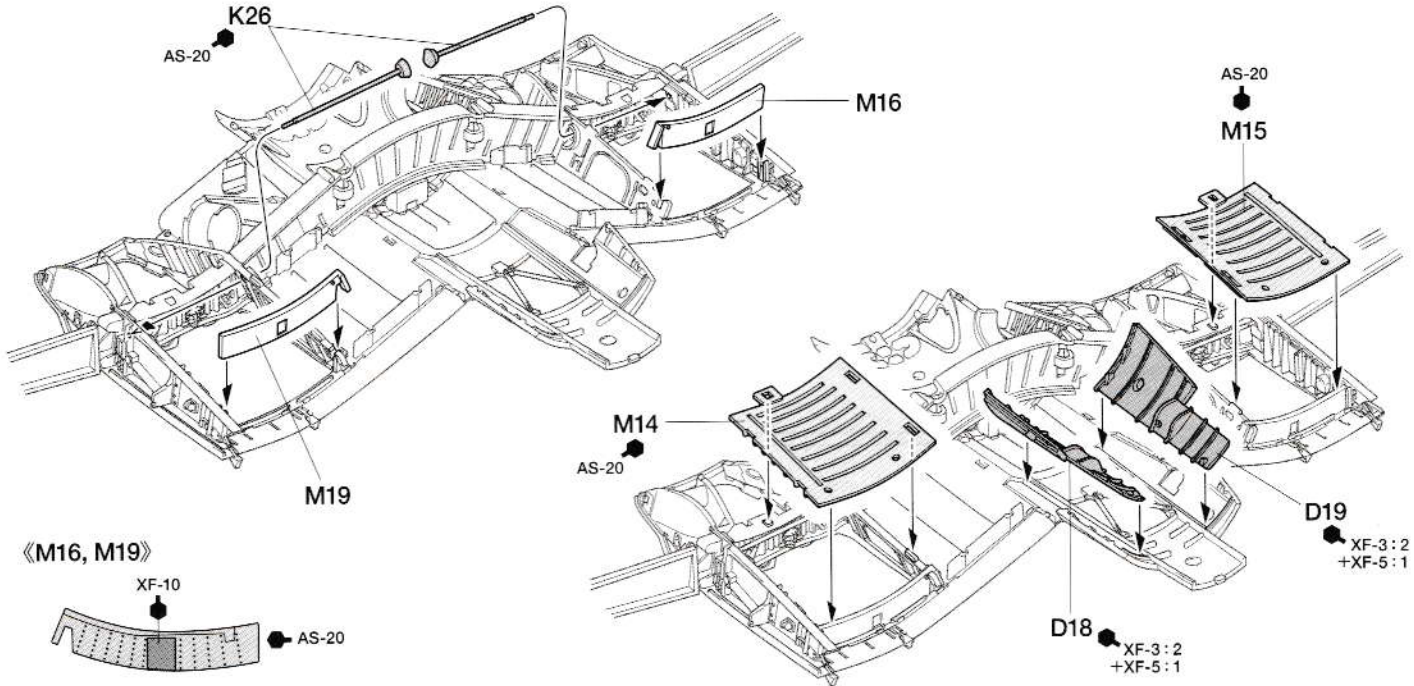
46 主脚収納庫壁の取り付け
 Attaching main landing gear bay walls
 Einbau der Wände für die Schächte des Hauptfahrwerks
 Fixation des cloisons des logements de train principal



注意!
 NOTICE
 ★図の位置に取り付けます。
 ★Attach as shown.
 ★Gemäß Abbildung einbauen.
 ★Fixer comme indiqué.

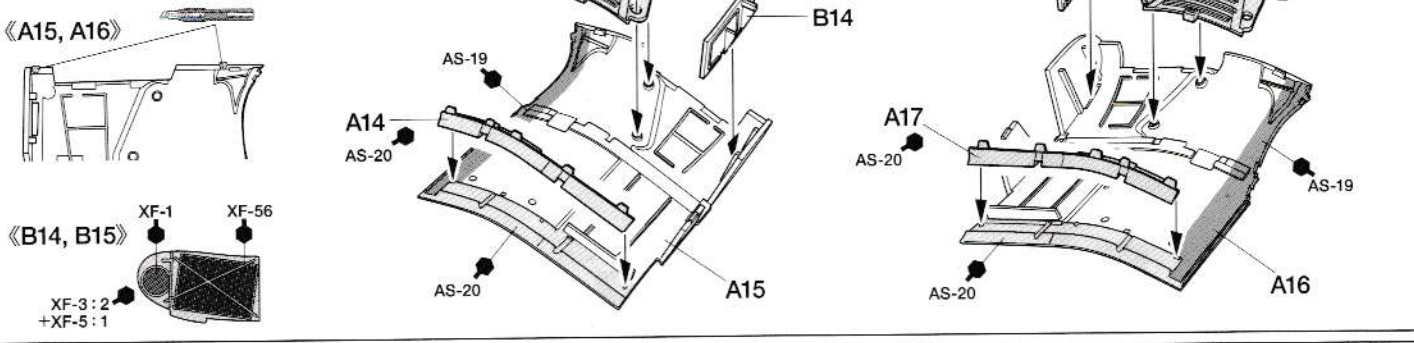
47

主脚収納庫上面の取り付け
Attaching main landing gear bay upper surface
Einbau der Oberseite der Schächte des Hauptfahrwerks
Fixation du plafond des logements de train principal



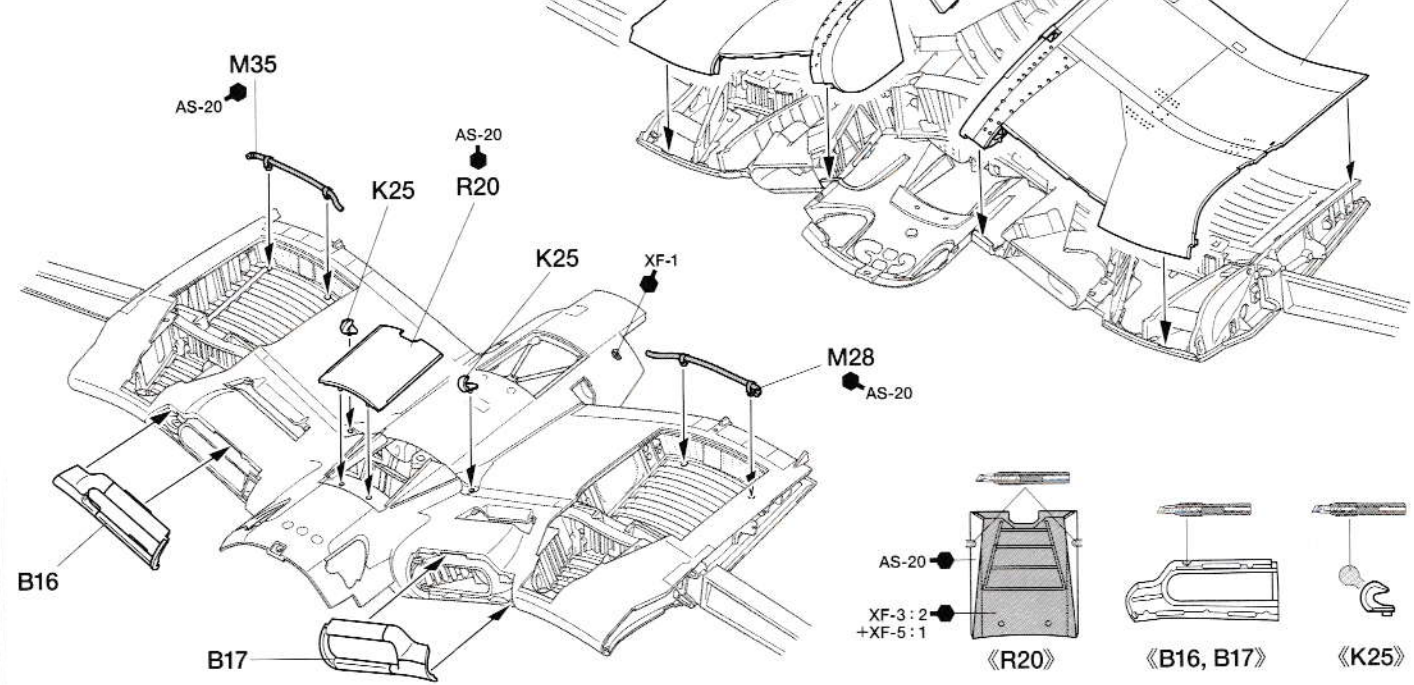
48

中央翼上面の組み立て
Wing root upper surface
Flügelwurzel-Oberseite
Extrados de section centrale de voilure

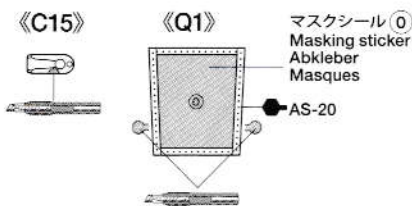


49

中央翼上面の取り付け
Attaching wing root upper surface
Anbringung der Flügelwurzel-Oberseite
Fixation de l'extrados de section centrale de voilure

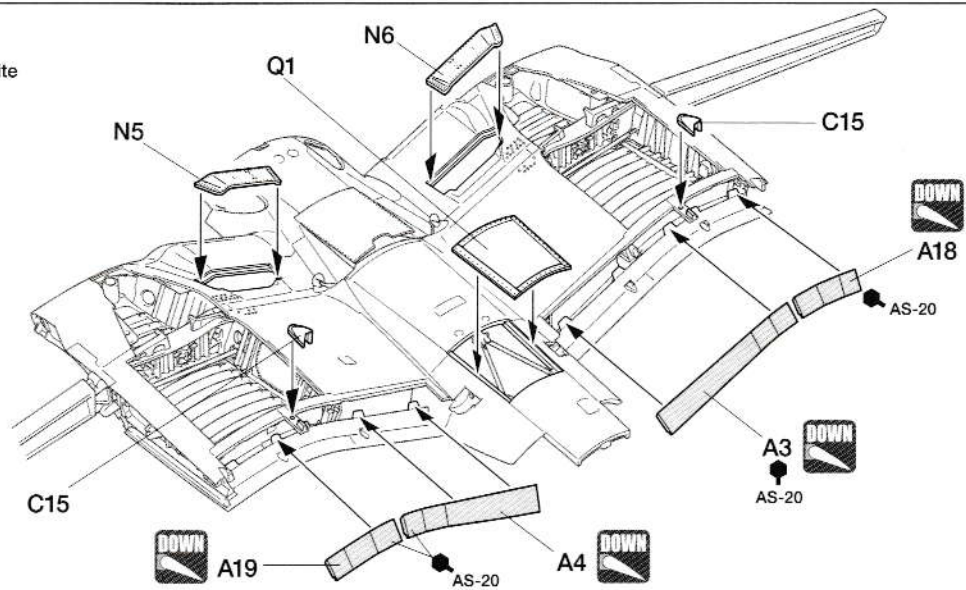


50 中央翼下面部品の取り付け
 Attaching wing root undersurface parts
 Anbringen der Tragflächenwurzel-Unterseite
 Fixation des pièces d'intrados de section centrale de voilure

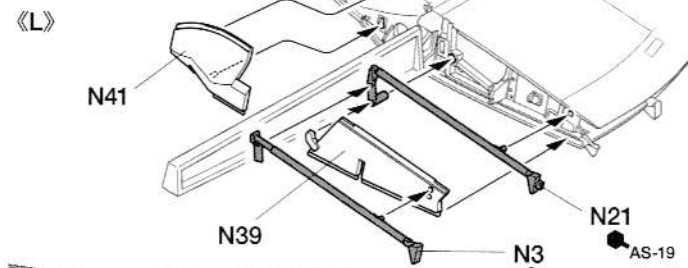


注意!
 NOTICE

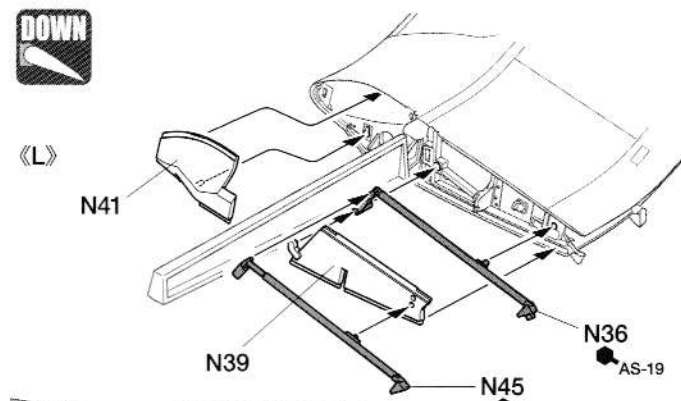
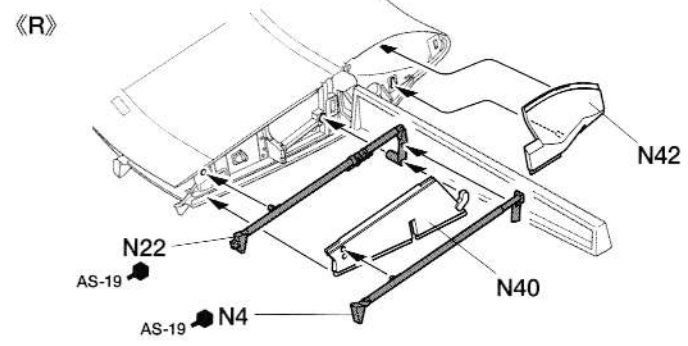
★マスキングの方法は (3) を参照してください。
 ★Refer to step (3) for applying masking stickers.
 ★Beachten Sie Bauschritt (3) beim Anbringen des Abklebers.
 ★Se référer à l'étape (3) pour apposer les masquages.



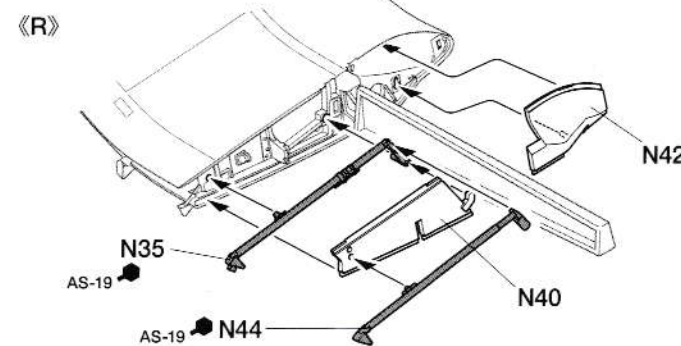
51 フラップロッドの取り付け
 Attaching flap rods
 Anbau der Betätigung der Flaps
 Installation des activateurs de volets



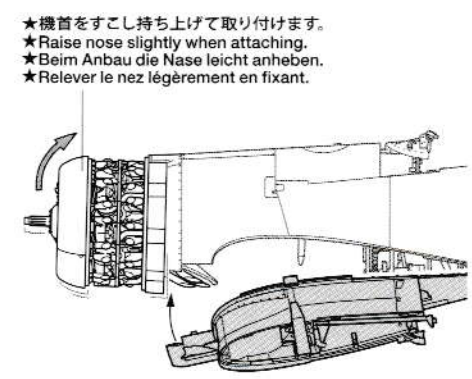
★図の位置に取り付けます。
 ★Attach as shown.
 ★Gemäß Abbildung einbauen.
 ★Fixer comme indiqué.



★図の位置に取り付けます。
 ★Attach as shown.
 ★Gemäß Abbildung einbauen.
 ★Fixer comme indiqué.

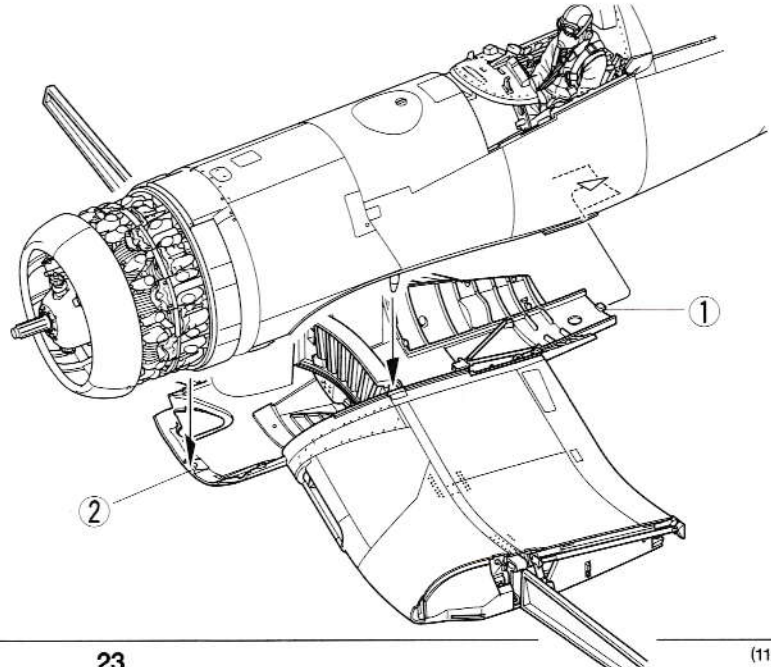


52 中央翼の取り付け
 Attaching wing root
 Anbau der Flügelwurzel
 Fixation de la section centrale

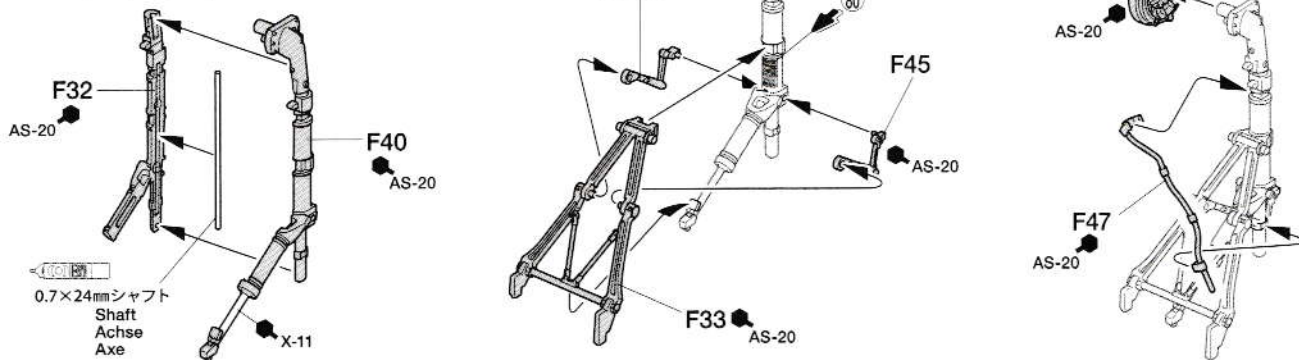


注意!
 NOTICE

★指示の番号、①、②の順で取り付けます。
 ★Attach parts in numbered order ①, ②.
 ★Die Teile in der nummerierten Reihenfolge ①, ② anbringen.
 ★Fixer les pièces dans l'ordre des numéros ①, ②.



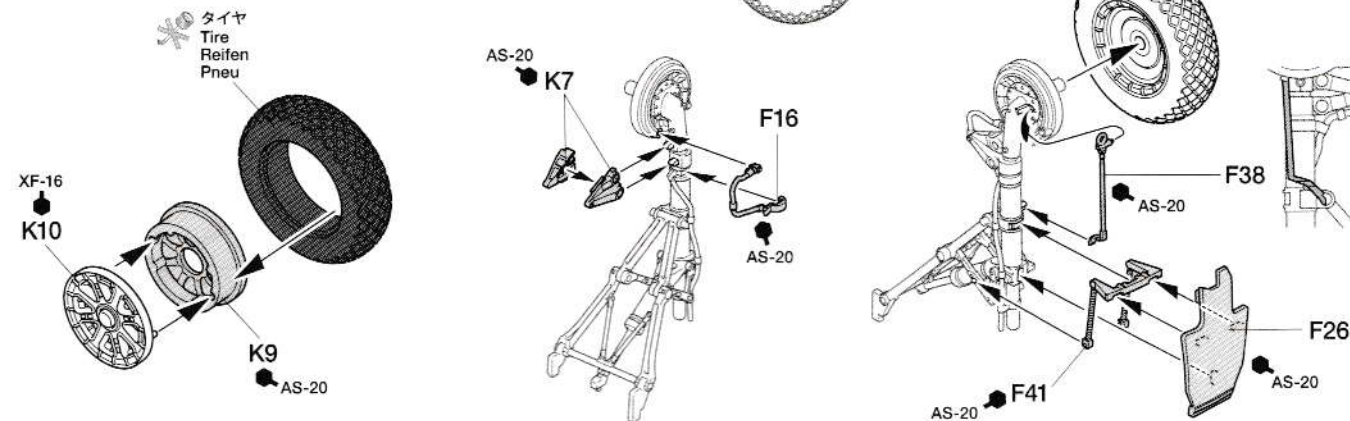
53 右主脚の組み立て 《R》
Main landing gear (right)
Fahrgestell (rechts)
Train principal (droit)



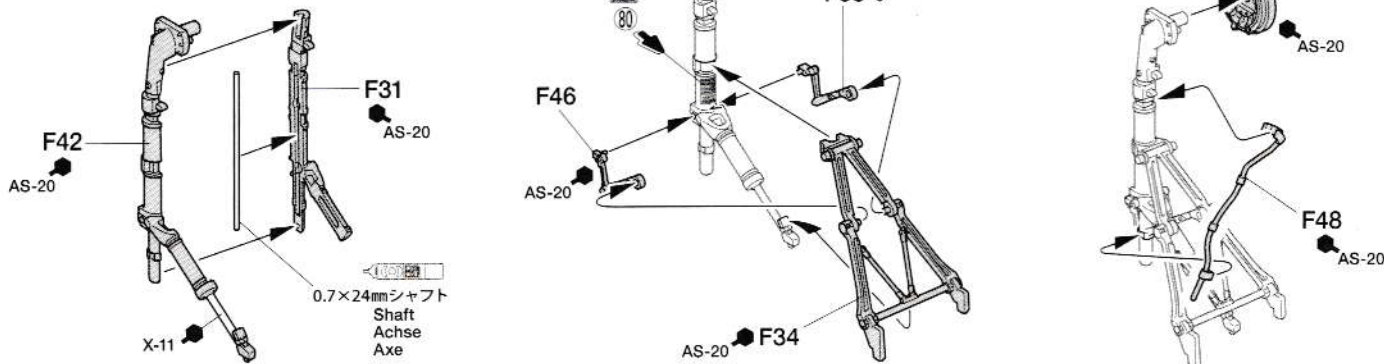
54 右側タイヤの取り付け
Attaching wheel (right)
Befestigung von Rad (rechts)
Fixation de la roue (droite)



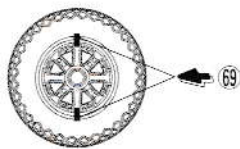
このマークの部品は接着しません。
Do not cement.
Nicht kleben.
Ne pas coller.



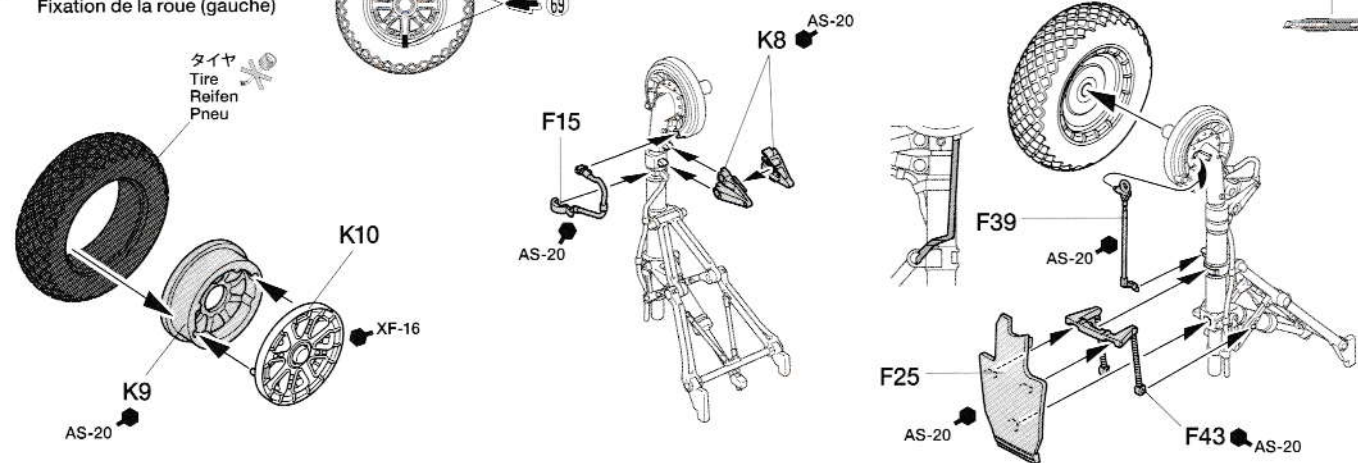
55 左主脚の組み立て 《L》
Main landing gear (left)
Fahrgestell (links)
Train principal (gauche)



56 左側タイヤの取り付け
Attaching wheel (left)
Befestigung von Rad (links)
Fixation de la roue (gauche)

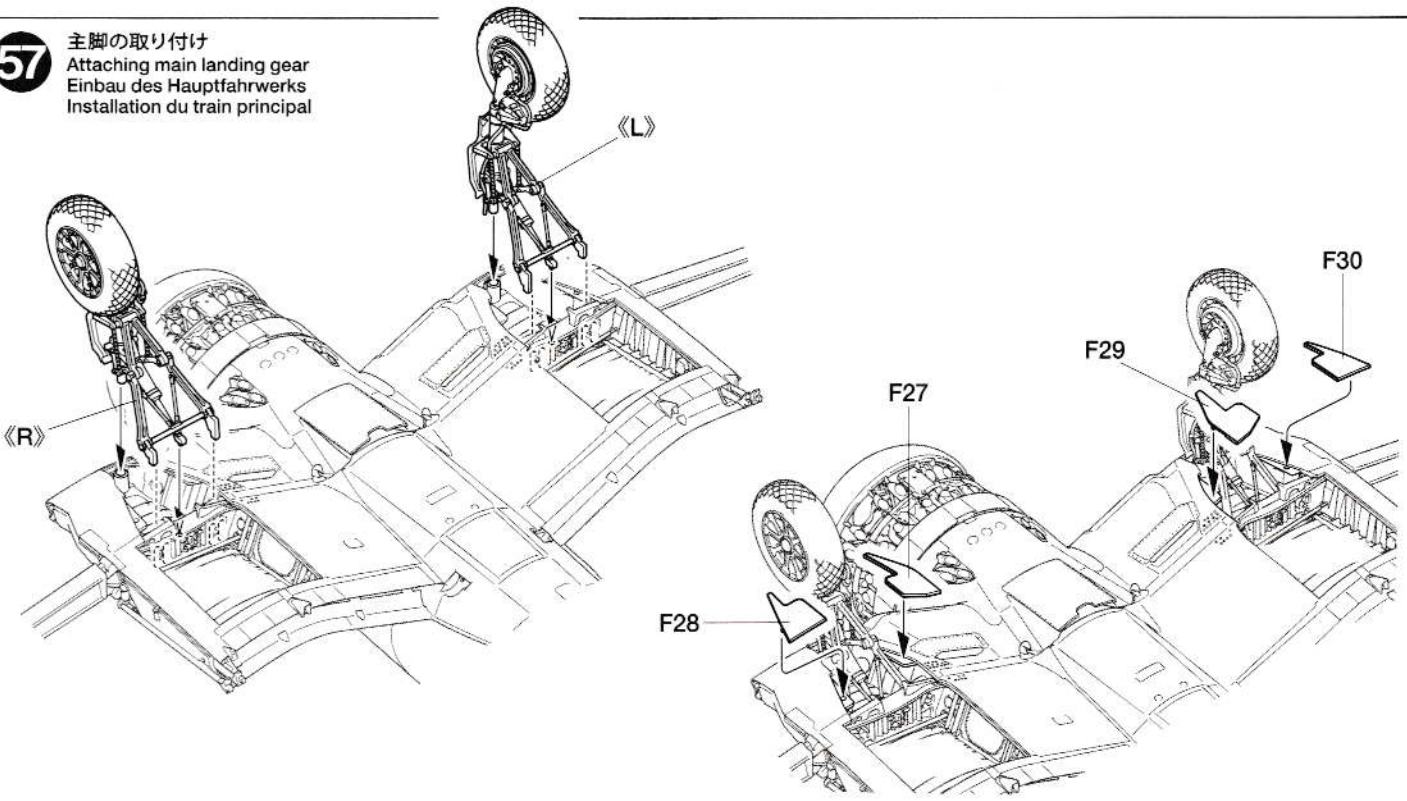


タイヤ
Tire
Reifen
Pneu



57

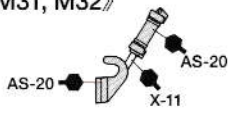
主脚の取り付け
Attaching main landing gear
Einbau des Hauptfahrwerks
Installation du train principal



58

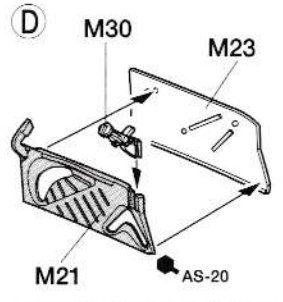
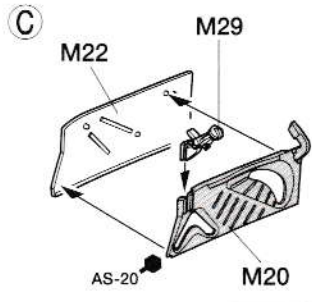
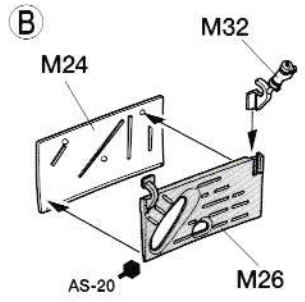
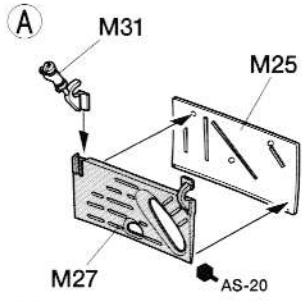
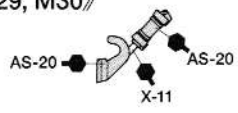
《外側主脚カバー》
Outer main landing gear covers
Äußere Haupt- Fahrgestell-Abdeckklappen
Trappes extérieures de train d'atterrissage principal

《M31, M32》



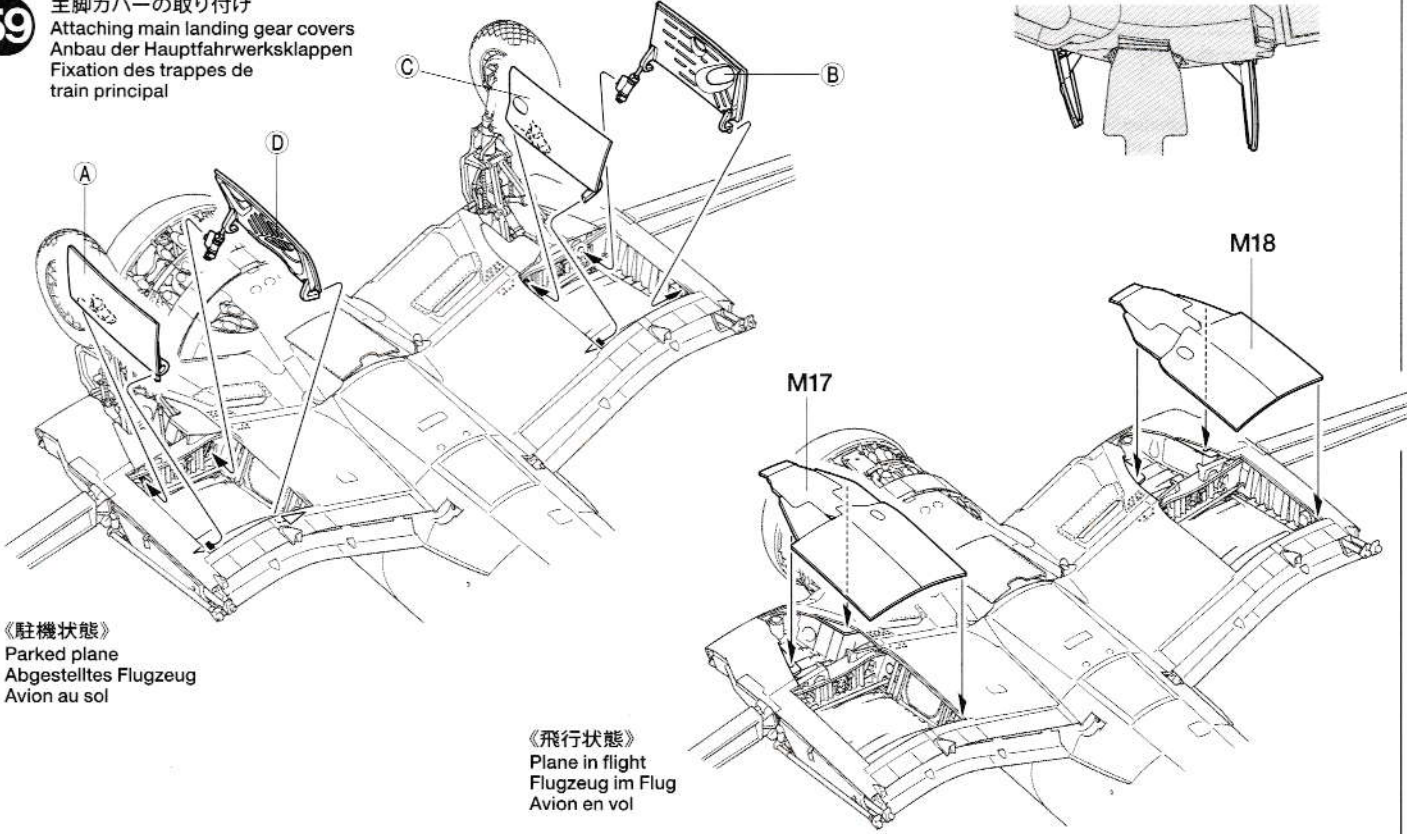
《内側主脚カバー》
Inner main landing gear covers
Innere Haupt- Fahrgestell-Abdeckklappen
Trappes intérieures de train d'atterrissage principal

《M29, M30》



59

主脚カバーの取り付け
Attaching main landing gear covers
Anbau der Hauptfahrwerksklappen
Fixation des trappes de train principal



《駐機状態》
Parked plane
Abgestelltes Flugzeug
Avion au sol

《飛行状態》
Plane in flight
Flugzeug im Flug
Avion en vol

注意!
NOTICE

★中央翼フラップの組み立てではフラップ上げ、下げて組み立てが異なります。フラップ上げ状態を選んだ方は 60、61 に、フラップ下げ状態を選んだ方は 62、63 の組み立てに進んでください。

★Refer to steps 60 - 61 when assembling with wing root flaps up, and steps 62 - 63 when assembling with flaps down.

★Bauschritte 60 - 61 beachten bei eingefahrenen Klappen an der Flügelwurzel und 62 - 63 bei ausgefahrenen Klappen.

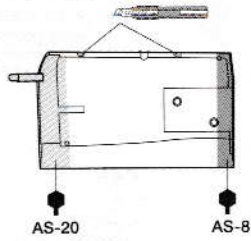
★Se reporter aux étapes 60 à 61 pour assembler avec les volets de section centrale relevés et aux étapes 62 à 63 pour assembler avec les volets abaissés.

60

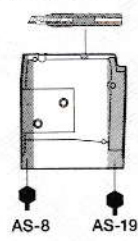
中央翼フラップの組み立て
(上げ)
Wing root flaps
Klappen an der Flügelwurzel
Volets de section centrale



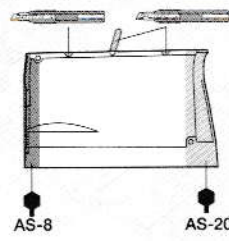
《C9, C10》



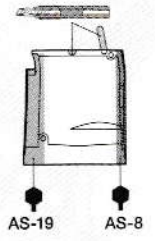
《C11, C12》



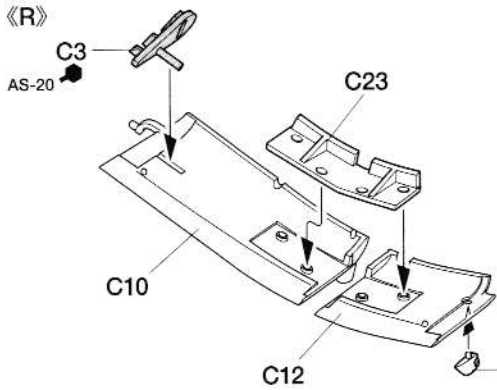
《C20, C21》



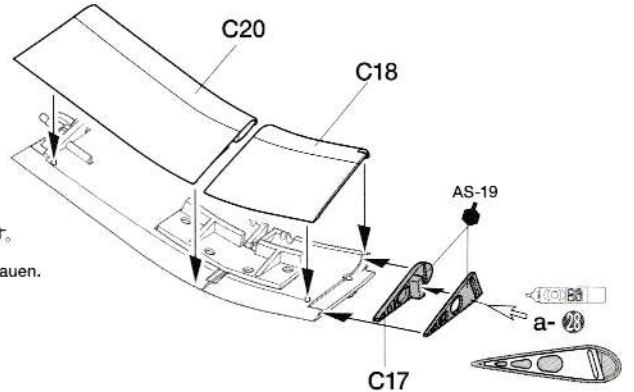
《C18, C19》



《R》

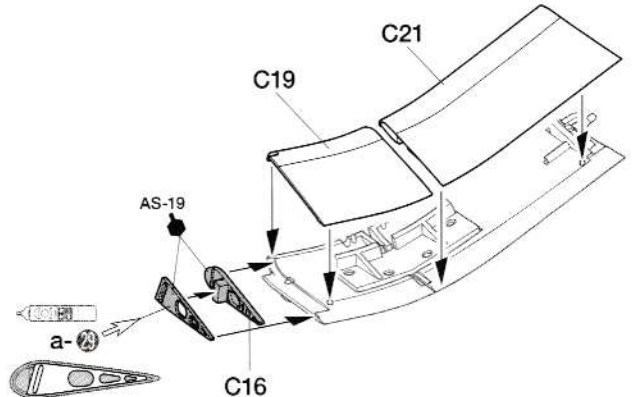
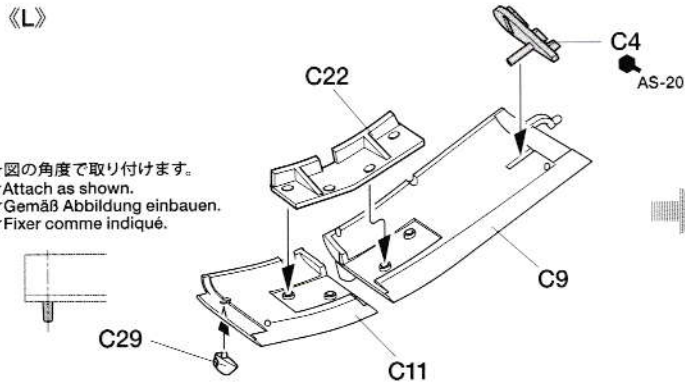


★図の角度で取り付けます。
★Attach as shown.
★Gemäß Abbildung einbauen.
★Fixer comme indiqué.



《L》

★図の角度で取り付けます。
★Attach as shown.
★Gemäß Abbildung einbauen.
★Fixer comme indiqué.

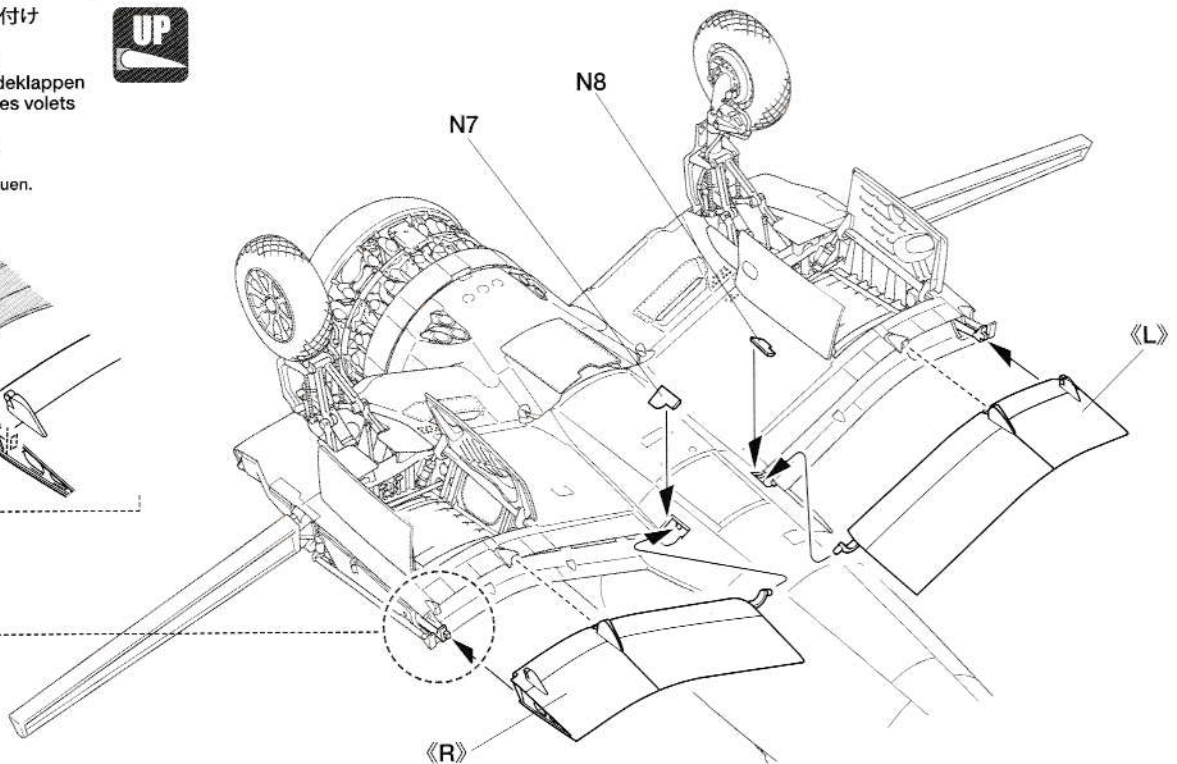
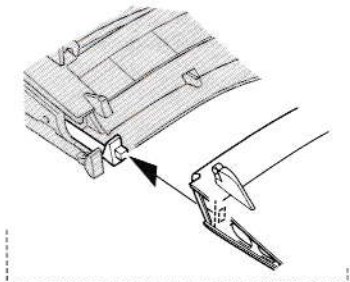


61

フラップの取り付け
(上げ)
Attaching flaps
Einbau der Landeklappen
Mise en place des volets



★図のように取り付けます。
★Attach as shown.
★Gemäß Abbildung einbauen.
★Fixer comme indiqué.



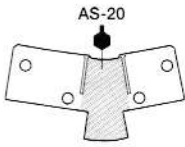
62

中央翼フラップの組み立て
(下げ)
Wing root flaps
Klappen an der Flügelwurzel
Volets de section centrale

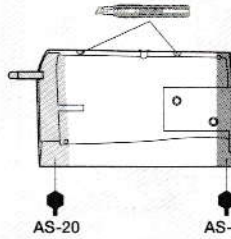


《C7, C8》

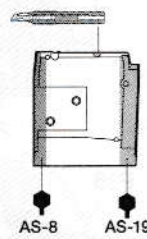
裏面
The other side
Autre côté



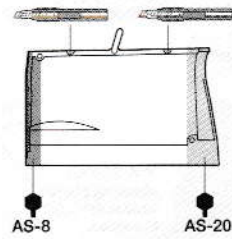
《C9, C10》



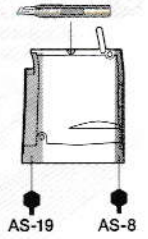
《C11, C12》



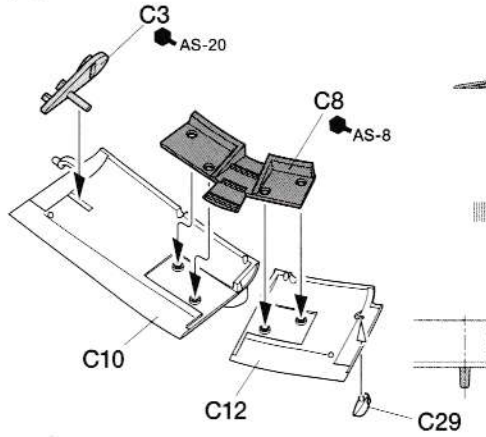
《C20, C21》



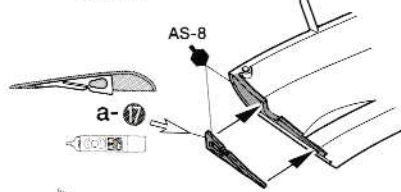
《C18, C19》



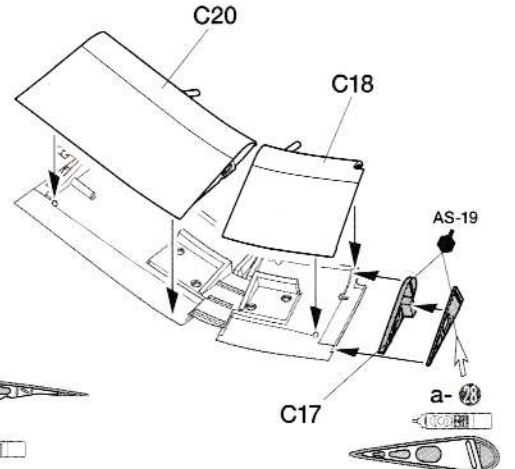
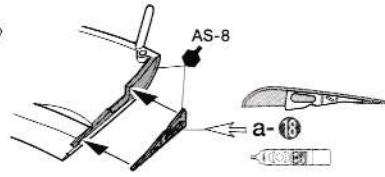
《R》



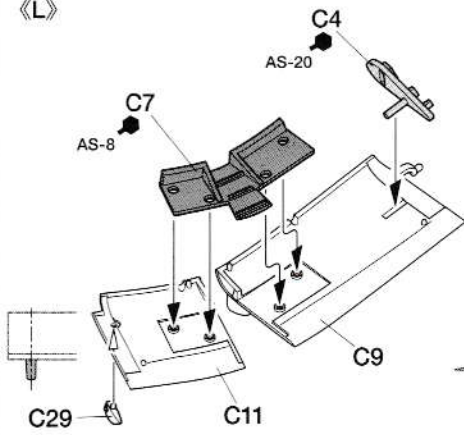
《C20》



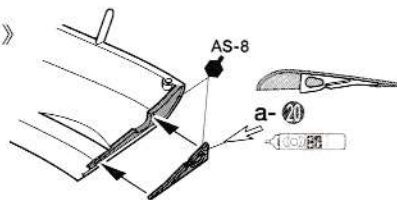
《C18》



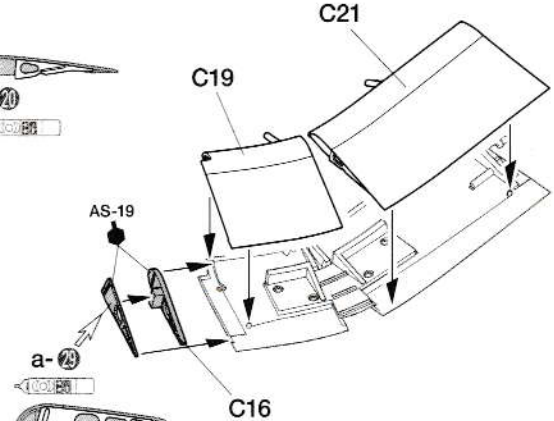
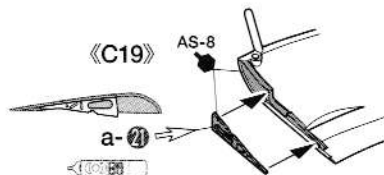
《L》



《C21》



《C19》

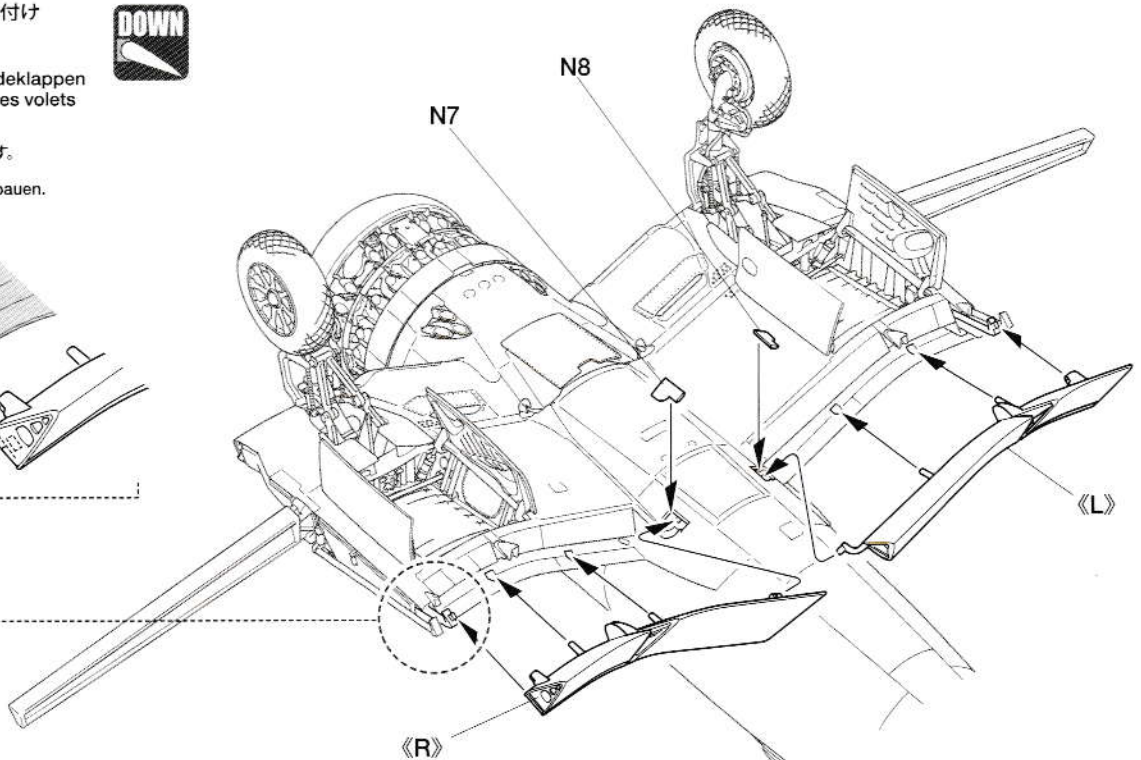
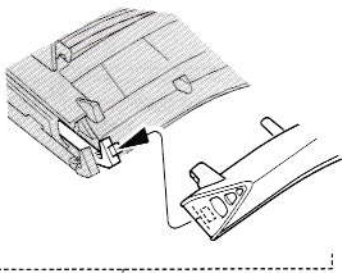


63

フラップの取り付け
(下げ)
Attaching flaps
Einbau der Landklappen
Mise en place des volets



- ★図のように取り付けます。
- ★Attach as shown.
- ★Gemäß Abbildung einbauen.
- ★Fixer comme indiqué.

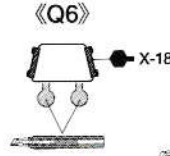
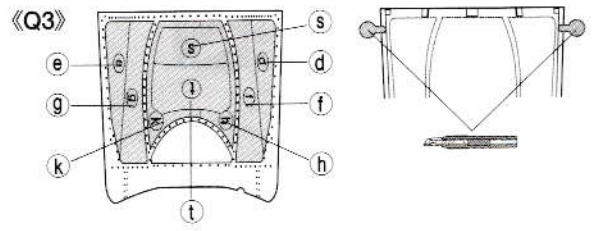
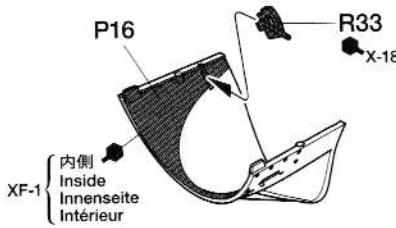
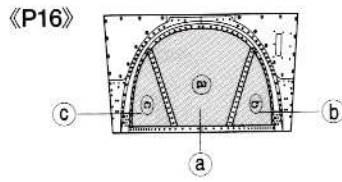


64 キャンピの塗装と組み立て
 Painting and assembling canopy
 Lackieren und Zusammenbau des Kabinendachs
 Peinture et assemblage de la verrière

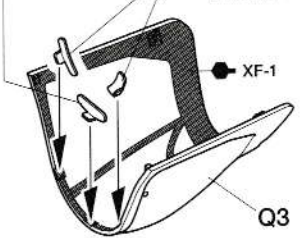
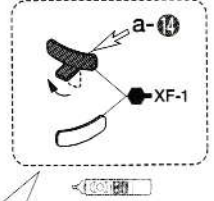
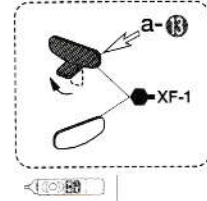
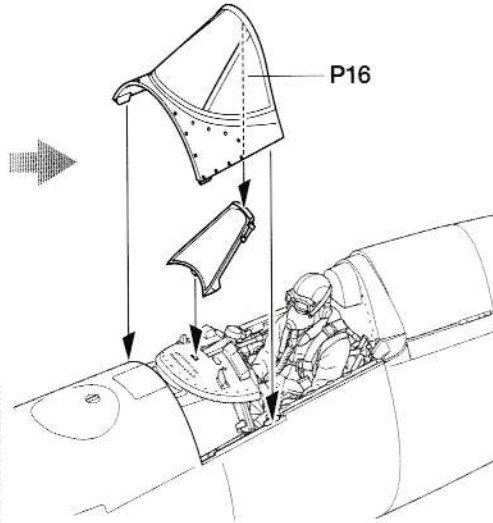
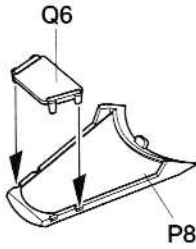


マスクシール
 Masking sticker
 Abkleber
 Masques

- ★カッターなどで切り抜き、a,b,cの順で貼っていきます。
- ★Cut out using a modeling knife and apply in alphabetical order.
- ★Mit Modellbaumesser ausschneiden und in alphabetischer Reihenfolge anbringen.
- ★Découper avec un couteau de modélisme et apposer dans l'ordre alphabétique.



《防弾ガラス》
 Bulletproof glass
 Kugelsicheres Glas
 Verre blindé

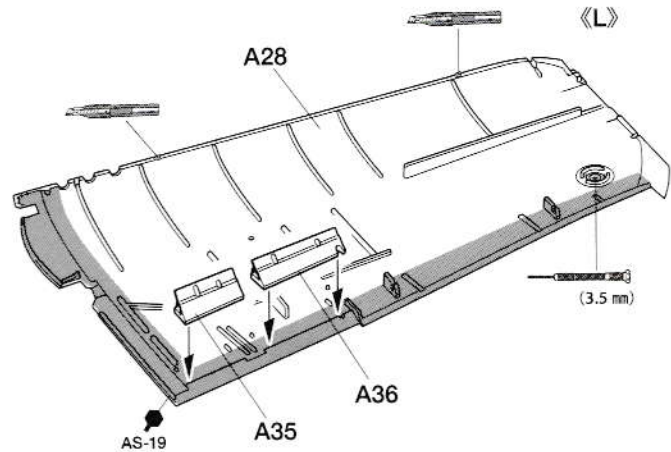
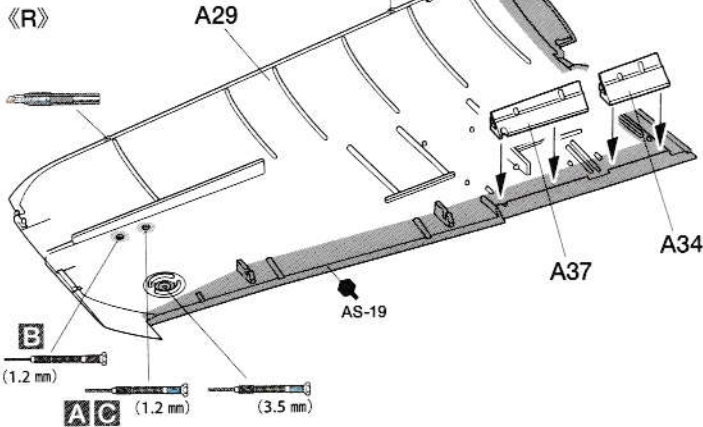


注意!
 NOTICE

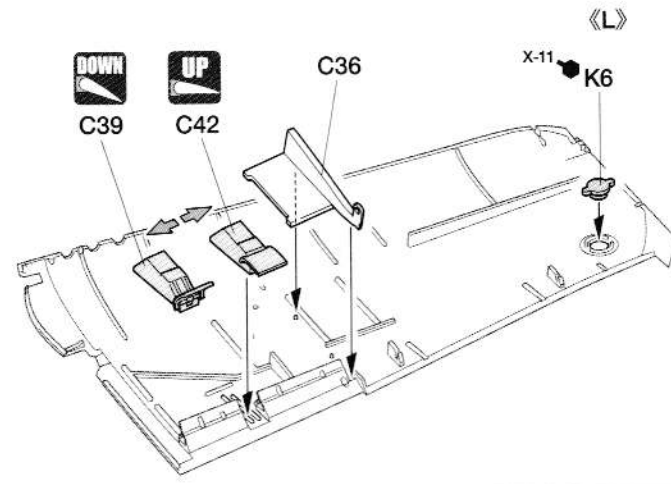
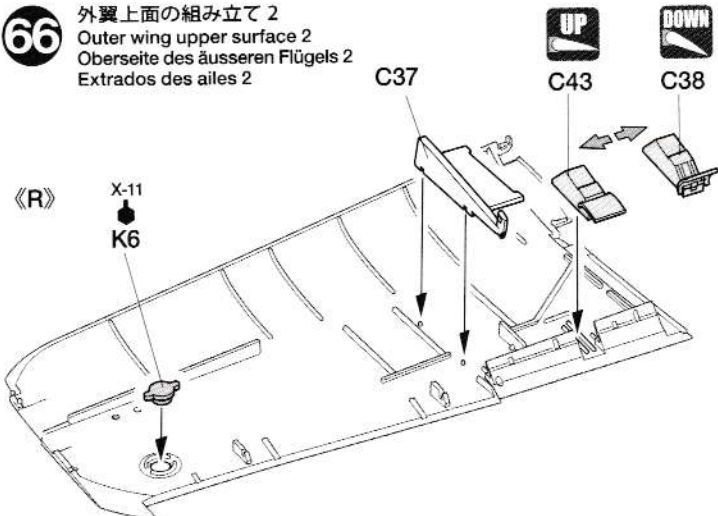
- ★キャンピの塗装方法はP7を参考にしてください。
- ★Refer to the instructions on page 7 when painting the canopy.
- ★Beim Lackieren des Kabinendachs die Hinweise auf Seite 7 beachten.
- ★Se reporter à la page 7 de la notice de montage pour peindre de la verrière.

- ★Q3は ⑦で取り付けます。
- ★Attach Q3 at Step ⑦.
- ★Q3 in Schritt ⑦ anbringen.
- ★Fixer Q3 à l'étape ⑦.

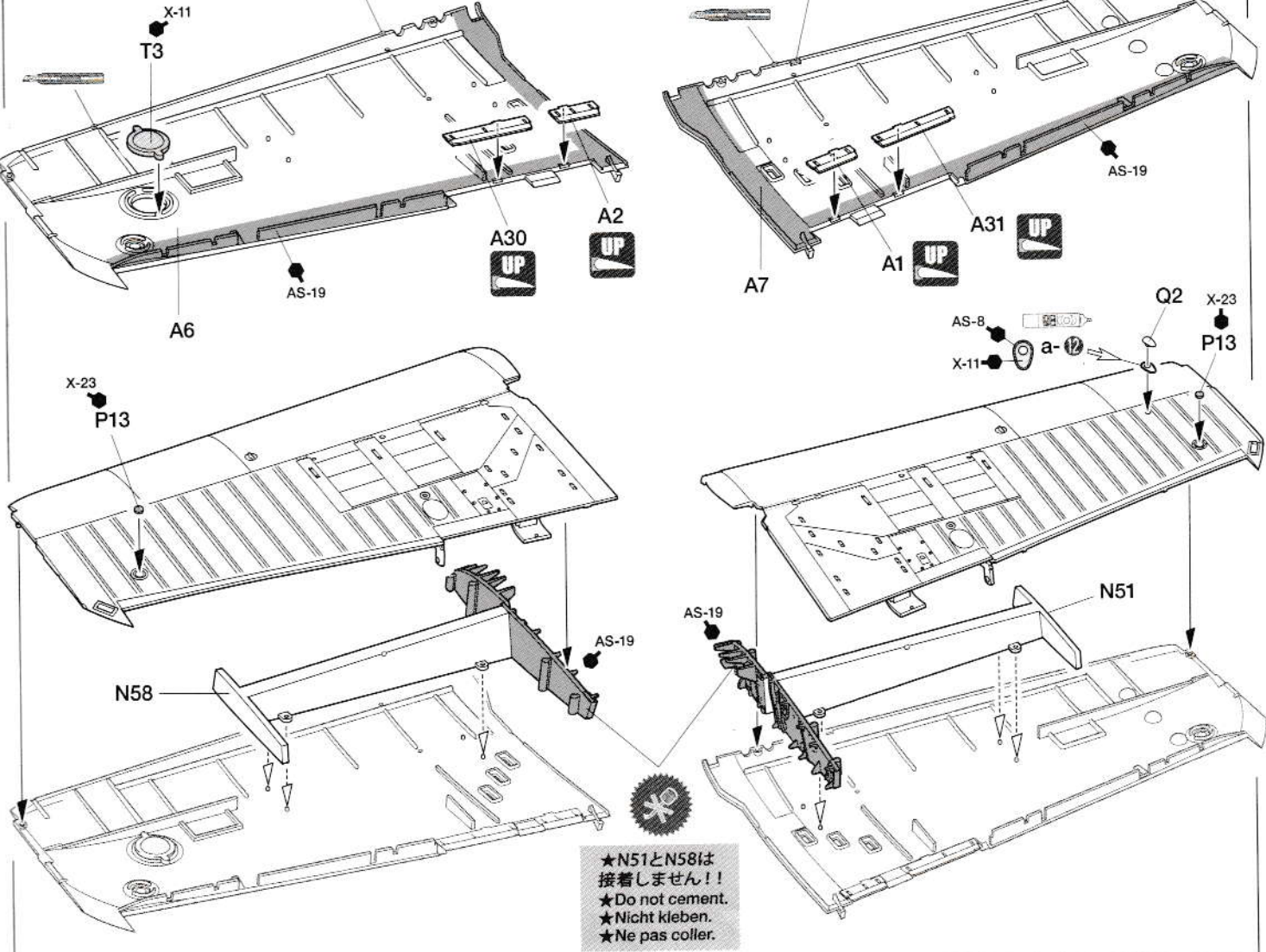
65 外翼上面の組み立て 1
 Outer wing upper surface 1
 Oberseite des äusseren Flügels 1
 Extrados des ailes 1



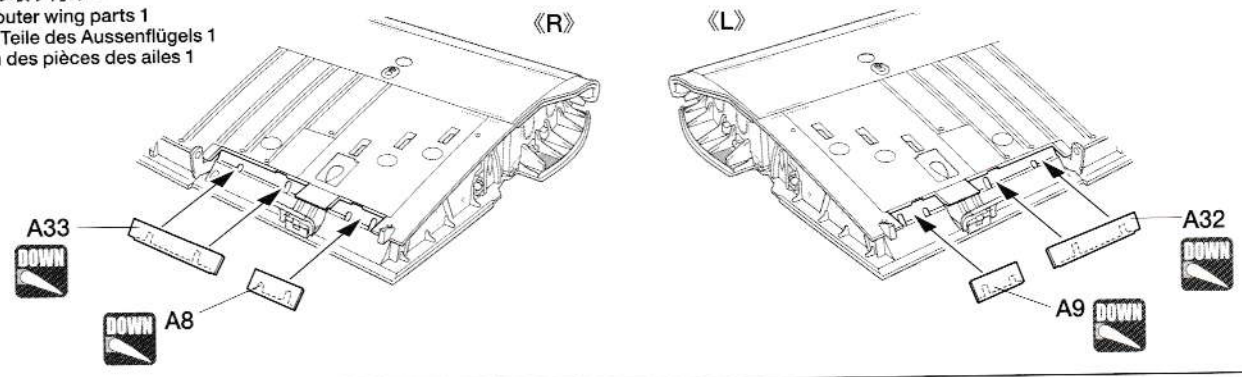
66 外翼上面の組み立て 2
 Outer wing upper surface 2
 Oberseite des äusseren Flügels 2
 Extrados des ailes 2



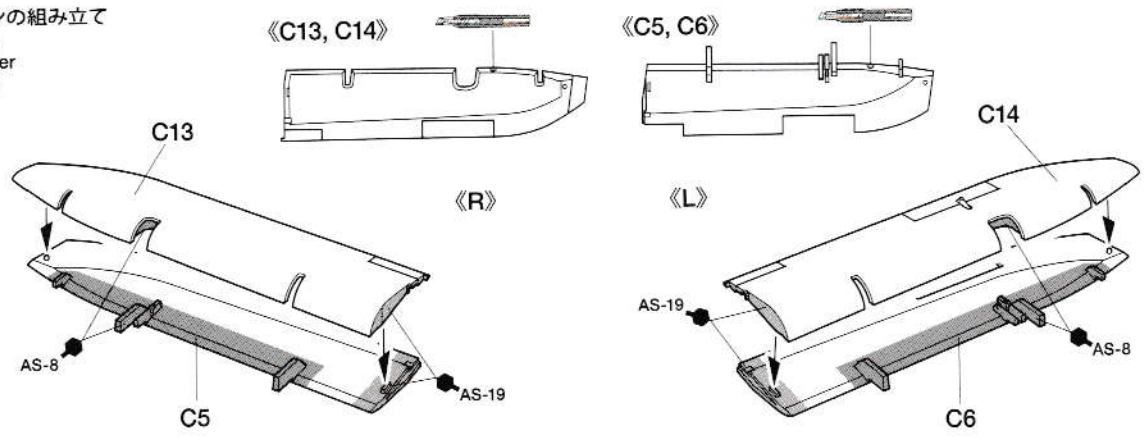
67 外翼の組み立て
Outer wing
Äusserer Flügel
Ailes



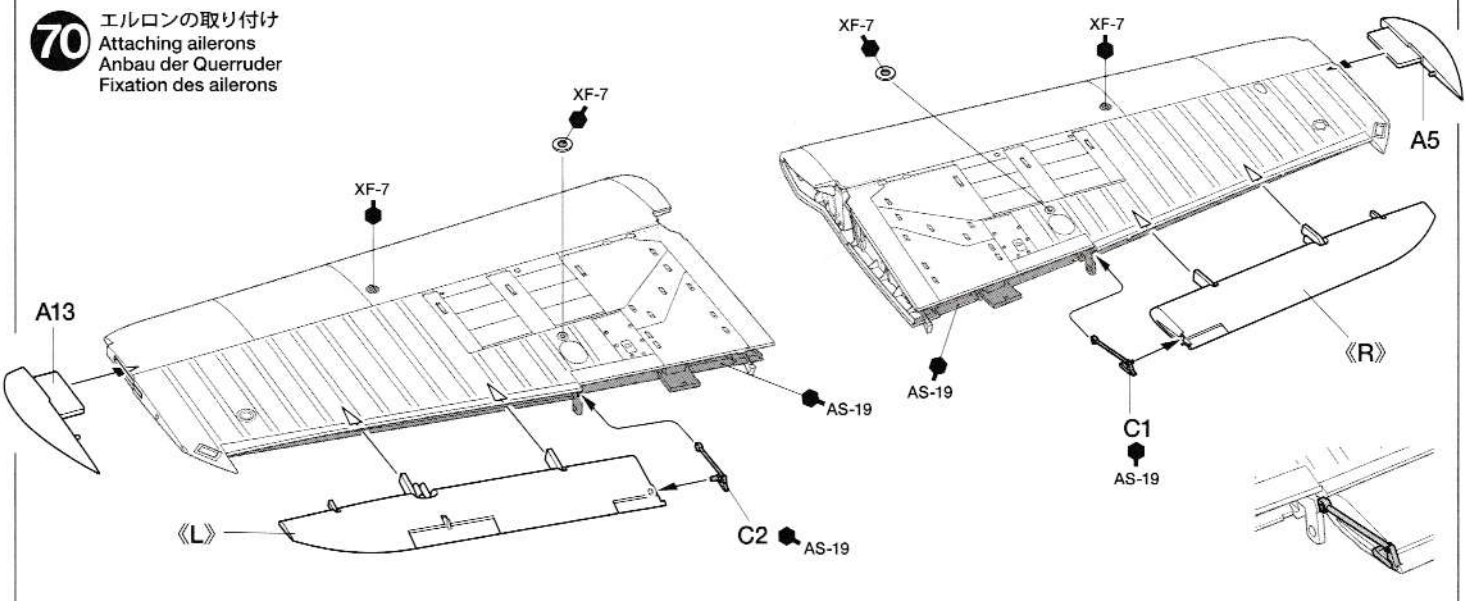
68 外翼部品の取り付け 1
Attaching outer wing parts 1
Anbau der Teile des Aussenflügels 1
Installation des pièces des ailes 1



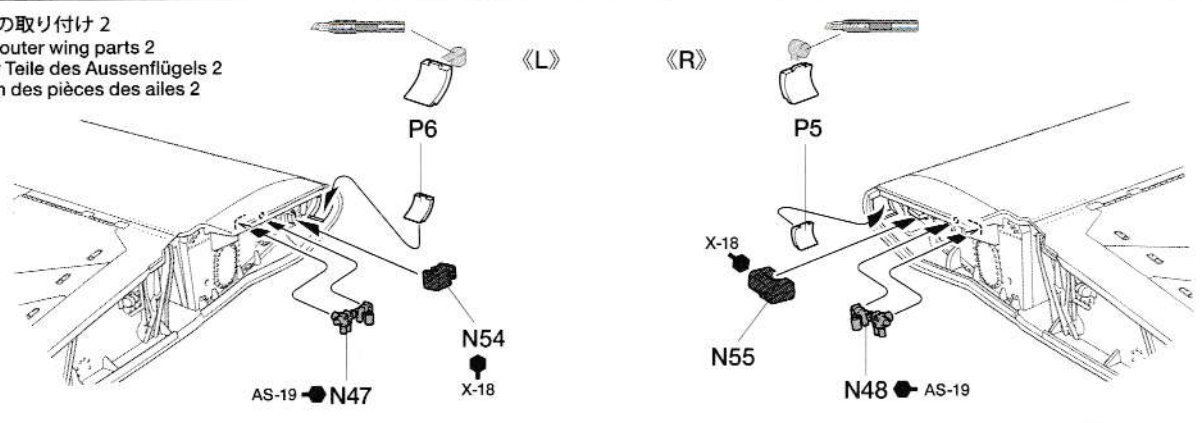
69 エルロンの組み立て
Ailerons
Querruder
Ailerons



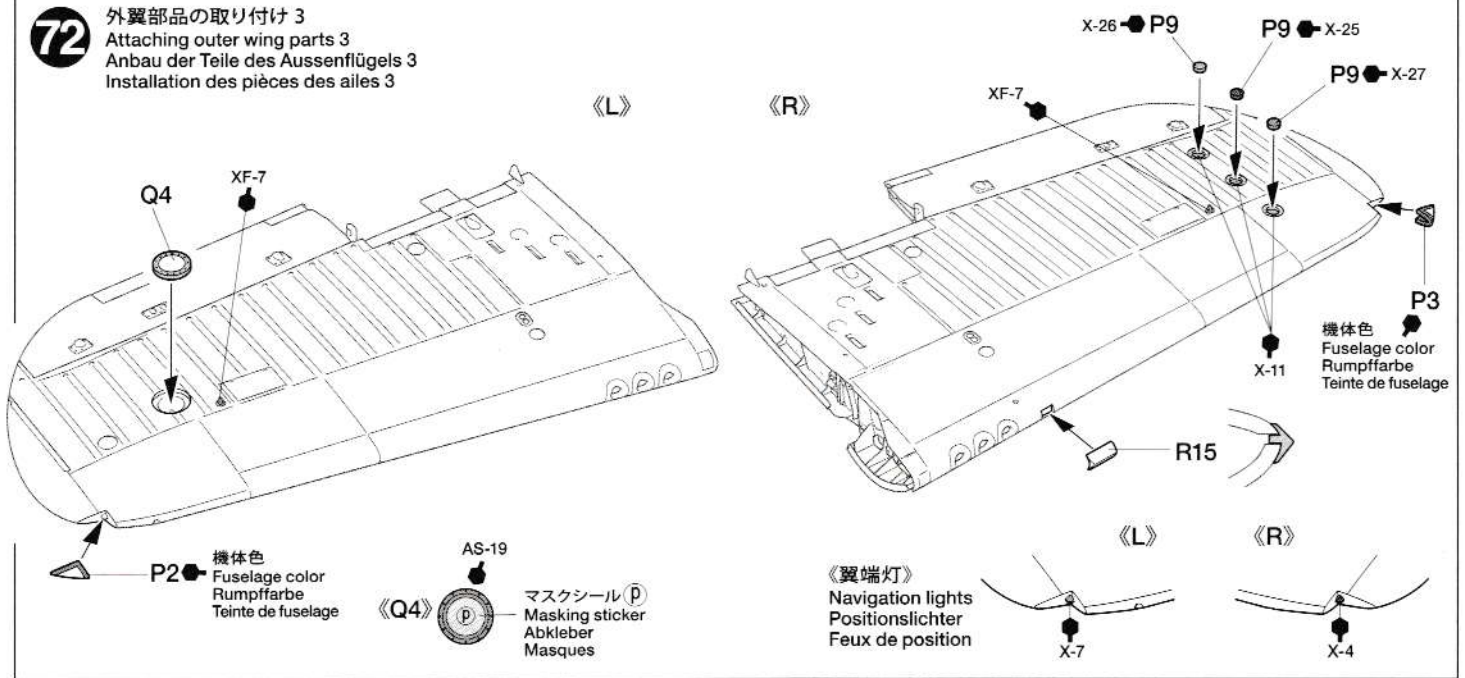
70 エルロンの取り付け
Attaching ailerons
Anbau der Querruder
Fixation des ailerons



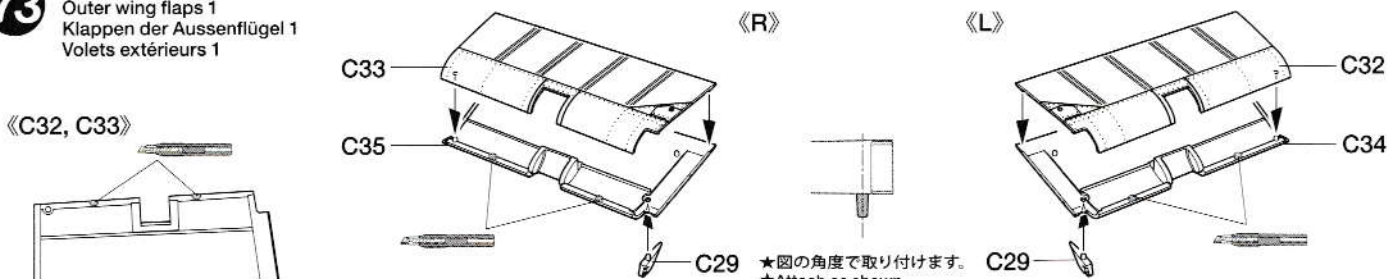
71 外翼部品の取り付け 2
Attaching outer wing parts 2
Anbau der Teile des Aussenflügels 2
Installation des pièces des ailes 2



72 外翼部品の取り付け 3
Attaching outer wing parts 3
Anbau der Teile des Aussenflügels 3
Installation des pièces des ailes 3



73 外翼フラップの組み立て 1
Outer wing flaps 1
Klappen der Aussenflügel 1
Volets extérieurs 1

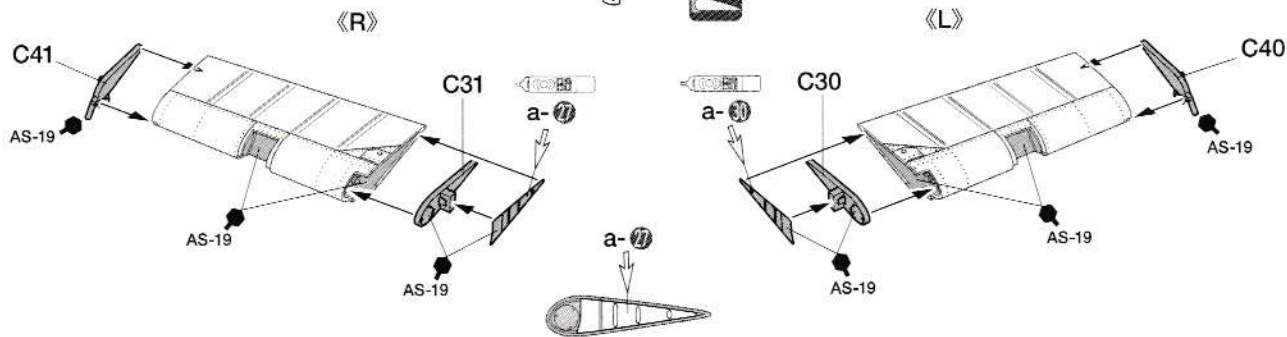


★図の角度で取り付けます。
★Attach as shown.
★Gemäß Abbildung einbauen.
★Fixer comme indiqué.

74

外翼フラップの組み立て 2
Outer wing flaps 2
Klappen der Aussenflügel 2
Volets extérieurs 2

《C40, C41》

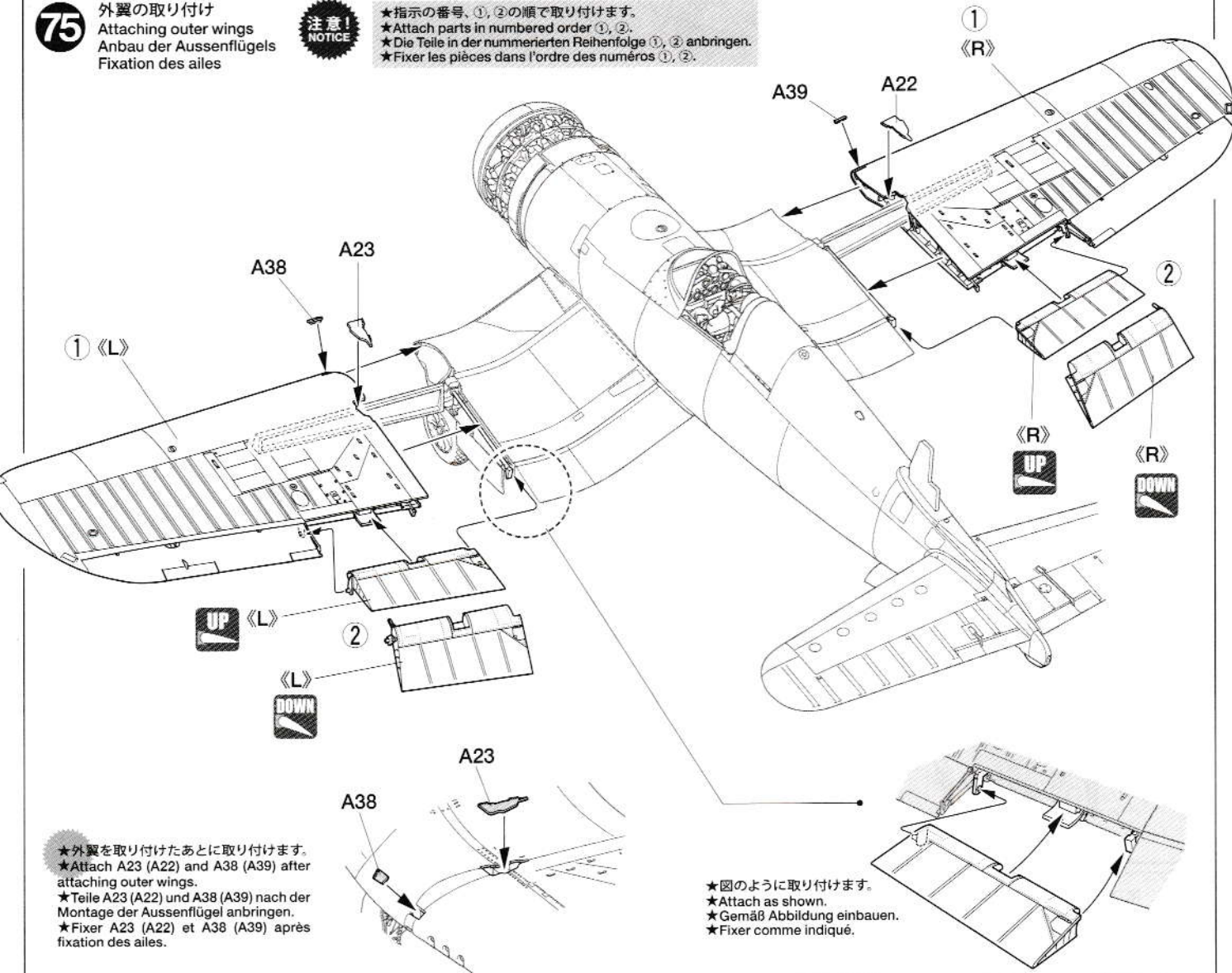


75

外翼の取り付け
Attaching outer wings
Anbau der Aussenflügel
Fixation des ailes

注意!
NOTICE

★指示の番号、①、②の順で取り付けます。
★Attach parts in numbered order ①, ②.
★Die Teile in der nummerierten Reihenfolge ①, ② anbringen.
★Fixer les pièces dans l'ordre des numéros ①, ②.



★外翼を取り付けたあとに取り付けます。
★Attach A23 (A22) and A38 (A39) after attaching outer wings.
★Teile A23 (A22) und A38 (A39) nach der Montage der Aussenflügel anbringen.
★Fixer A23 (A22) et A38 (A39) après fixation des ailes.

★図のように取り付けます。
★Attach as shown.
★Gemäß Abbildung einbauen.
★Fixer comme indiqué.

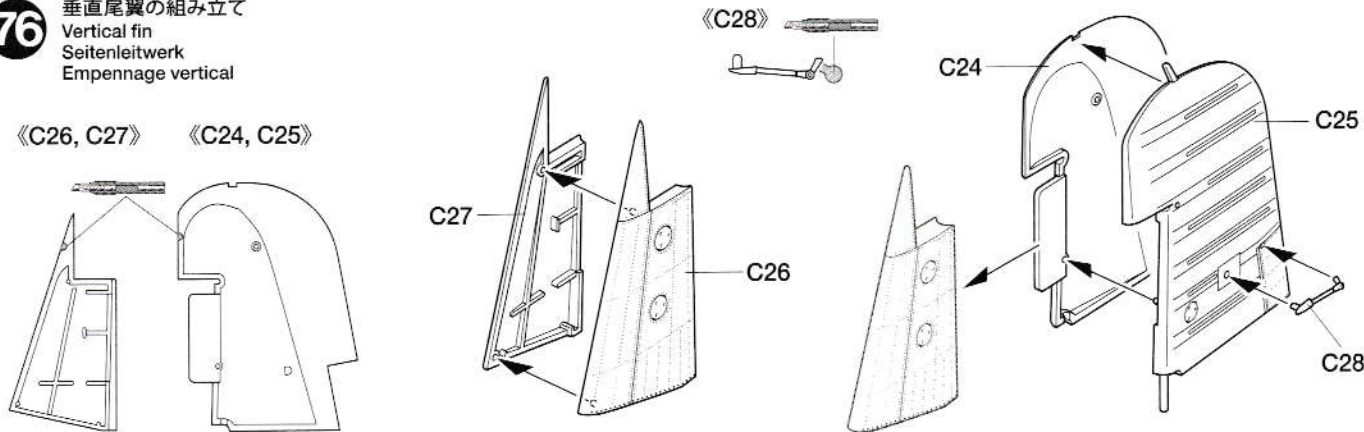
76

垂直尾翼の組み立て
Vertical fin
Seitenleitwerk
Empennage vertical

《C28》

《C26, C27》

《C24, C25》



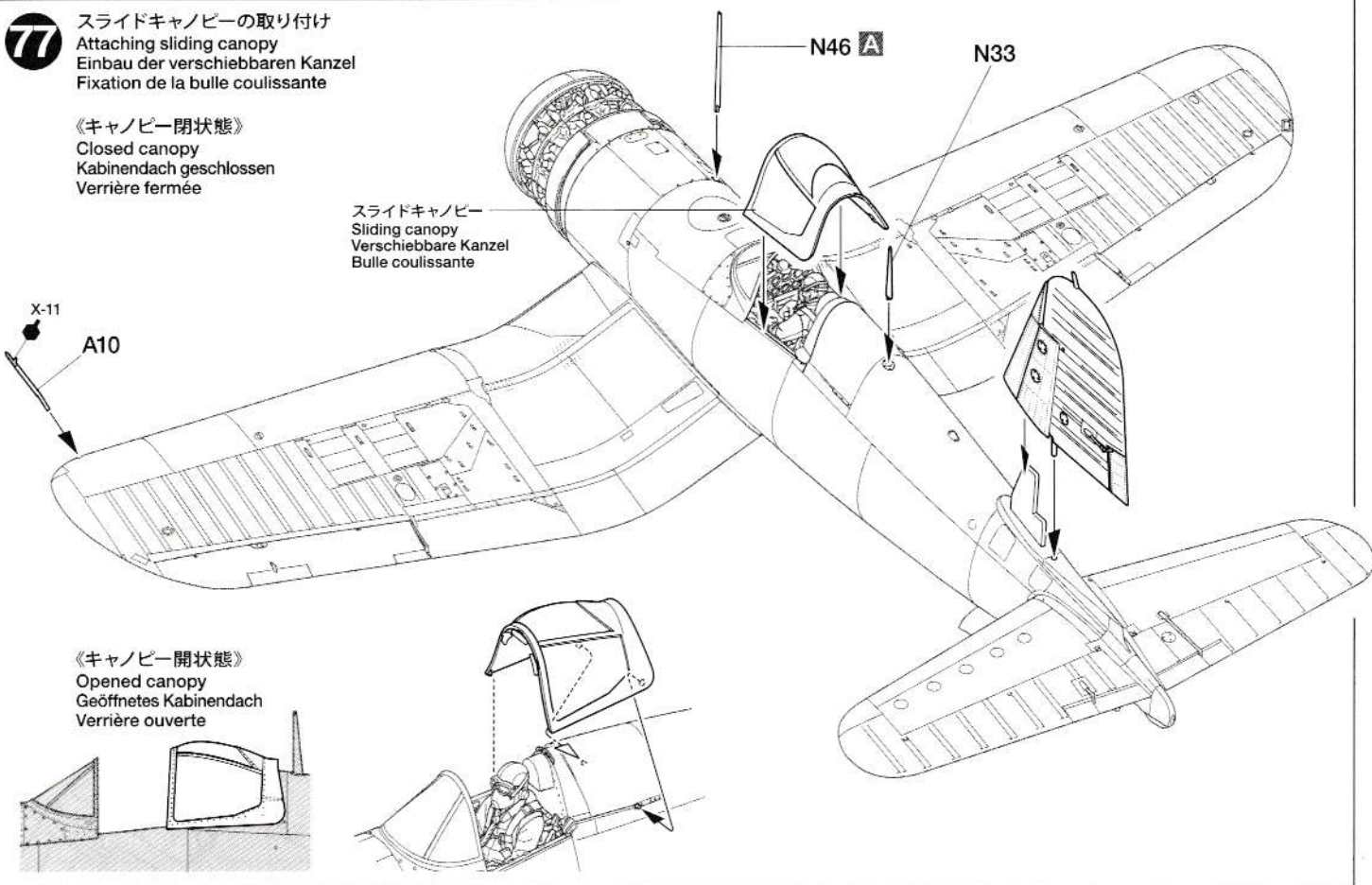
77

スライドキャンピーの取り付け
Attaching sliding canopy
Einbau der verschiebbaren Kanzel
Fixation de la bulle coulissante

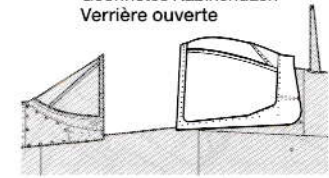
《キャンピー閉状態》
Closed canopy
Kabinendach geschlossen
Verrière fermée

スライドキャンピー
Sliding canopy
Verschiebbare Kanzel
Bulle coulissante

X-11
A10



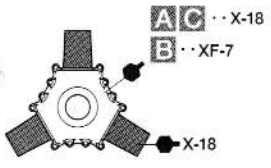
《キャンピー開状態》
Opened canopy
Geöffnetes Kabinendach
Verrière ouverte



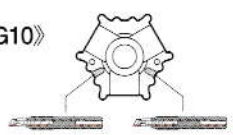
78

プロペラの組み立て
Propeller
Propeller
Hélice

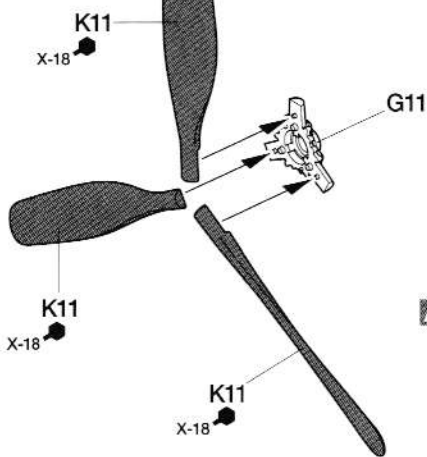
《G11》



《G10》

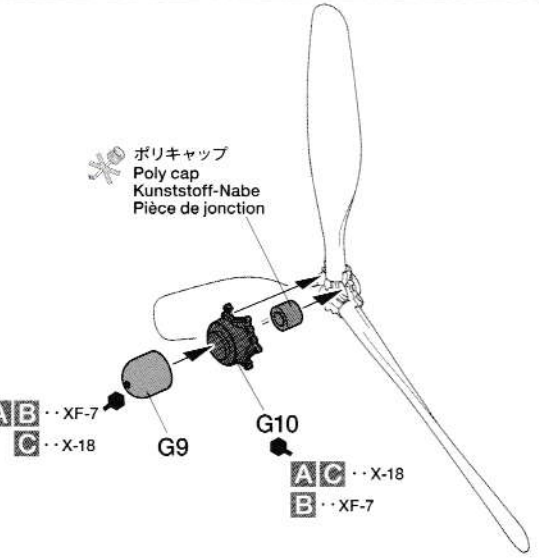


《G9》



ポリキャップ
Poly cap
Kunststoff-Nabe
Pièce de jonction

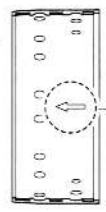
AB ··· XF-7
C ··· X-18
G9
G10
AC ··· X-18
B ··· XF-7



79

エンジンカウルの取り付け
Attaching engine cowling
Einbau der Motorabdeckung
Fixation du capotage moteur

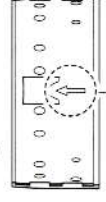
《G21》



前側
Front
Vorne
Avant

★取り付け向きに注意。
★Note direction.
★Auf richtige
Plazierung achten.
★Noter le sens.

《G22》



XF-3 : 2
+XF-5 : 1
内側
Inside
Innenseite
Intérieur

XF-3 : 2
+XF-5 : 1
内側
Inside
Innenseite
Intérieur

